



## Déshuileur à bande **DB65/115**

Largeur de bande : 55 ou 115mm

### LE PROBLÈME



Les huiles de graissage polluent vos fluides : en flottant à la surface des bacs, elles créent un milieu anaérobie et nourricier favorisant le développement des bactéries.

En complément d'une perte d'**efficacité**, les **conséquences directes** sont une apparition des **mauvaises odeurs**, une **chute du PH** ainsi qu'une instabilité du produit provoquant des **risques cutanés** pour l'opérateur. En finalité, une **vidange machine** est nécessaire.

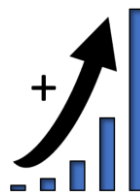


Figure 1 : DB65



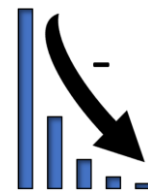
Figure 2 : DB115-300 +  
DKIT-08-01

### VOS OBJECTIFS



- + Durée de vie (Produits & Outils)
- + Efficacité
- + Qualité

- Bactéries
- Mauvaises odeurs
- Irritations / Allergies
- Vidanges machines



### LA SOLUTION



Le déshuileur à bande est une solution simple et efficace pour évacuer les huiles étrangères. C'est un matériel facile à installer et à utiliser.

Peu encombrant, il nécessite seulement une alimentation en 230 VAC Monophasé (via un transformateur) ou directement 24 VDC (prise jack Ø5.5\*Ø2.1).

#### AVANTAGES :

- ❖ **ROBUSTESSE** (Châssis + goulotte inox / Poulie sur roulements)
- ❖ **RACLAGE DOUBLE** (des 2 côtés de la bande)
- ❖ **MAINTENANCE SIMPLIFIÉE** (Changement de bande rapide)
- ❖ **MULTIPLES MODELES**
- ❖ **SAV GARANTIE** (1 an sur tous les organes\*)

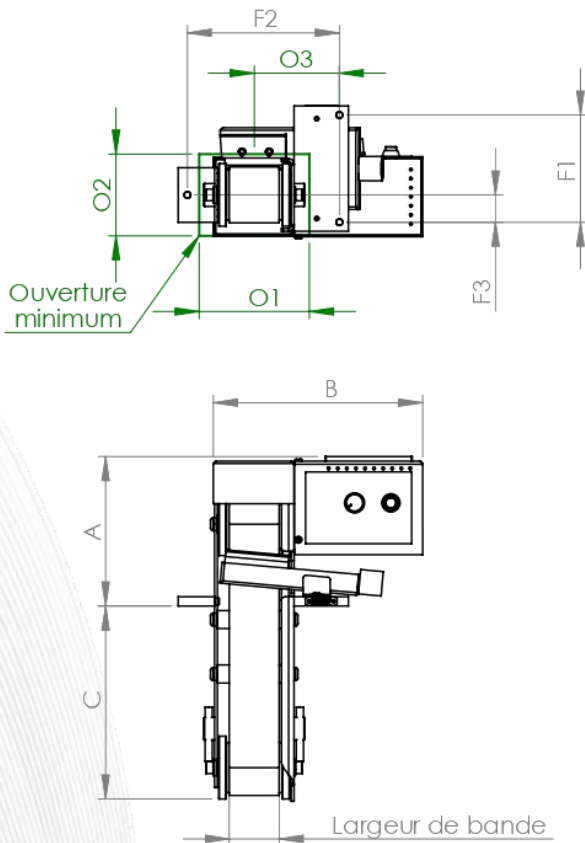
#### EN OPTION :

- ✓ Aimants de fixation
- ✓ Mini-décanteur :  
**EFFICACITÉ GARANTIE**
- ✓ Bandes spécifiques (Ex : produits lessiviels)

**NOUVEAUTÉ**

- BOUTON ON/OFF
- VARIATEUR DE VITESSE + ECRAN DE CONTROLE
- MOTEUR ENCORE PLUS ROBUSTE
- ALIMENTATION 230VAC OU 24VDC

\* Sauf pieces d'usures



**Quelques caractéristiques :**

Alimentation : 24VDC ou 230VAC avec le transformateur fourni

Moteur : 24VDC / 13W / IP40

Evacuation : Tube Ø26.9mm extérieur

En option :

Modèle	Aimants pour paroi verticale	Aimants pour paroi horizontale	Décanteur
DB65-200	DKIT-03-04	DKIT-03-04	DKIT-08-01
DB65-300			
DB65-500			
DB65-1000	DKIT-03-01		
DB115-200			
DB115-300			
DB115-500			
DB115-1000	DKIT-03-01		

Modèle	Largeur de bande	A	B	C	F1	F2	F3	O1	O2	O3		
DB65-200	55	165	229	210	118	167	30	125	95	94		
DB65-300				315								
DB65-500				500								
DB65-1000	1005											
DB115-200	115		289	289		215		227	227	185	95	124
DB115-300						315						
DB115-500		500										
DB115-1000		1005										

