

## FICHE TECHNIQUE

# FLO-GATE DV

*(Ancien modèle MFG)*

## Portail anti-inondation



**Ouverture maximum : 8000 x 3000h mm**

**Protection contre les inondations**

## DONNEES TECHNIQUES

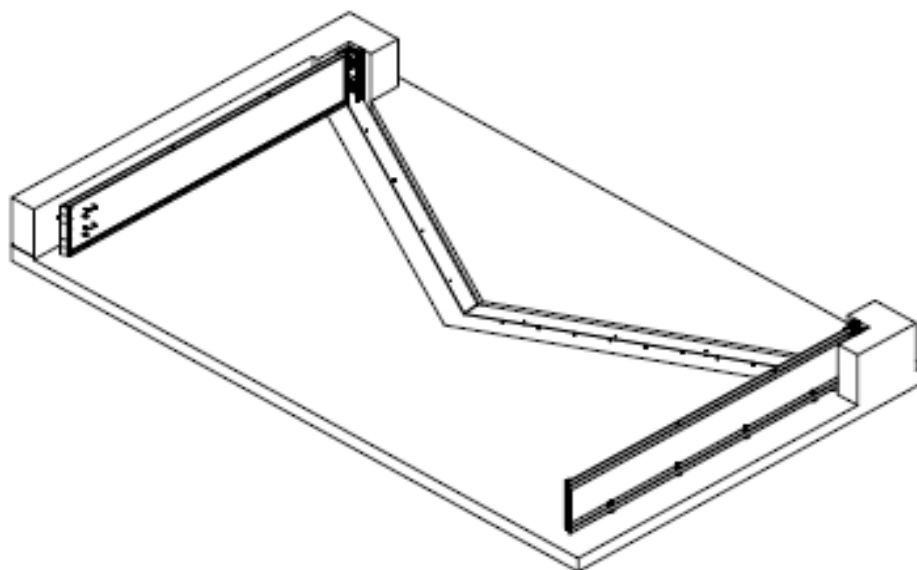
Passage utile : 3000 mm minimum – 8000 mm maximum
Hauteur de protection maximum : 3000 mm
Taux de fuite maximal et contractuel : Selon DIN 19569-4 Table 1 classe 4
Pose en applique amont
Rail à encastrer dans le sol
Double-vantail monté sur charnières
Étanchéité entre les vantaux assurée par serrage manuel de 2 tendeurs

### Fonctionnement :

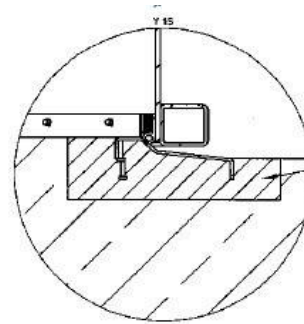
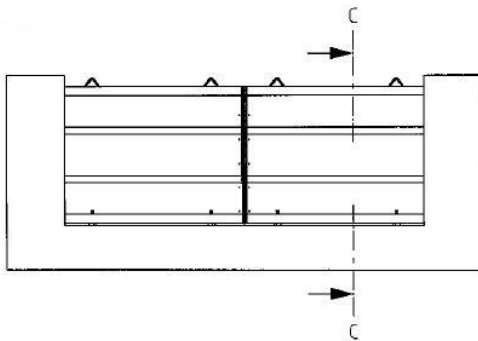
Portail double vantail à actionnement manuel monté sur charnières. Le portail peut être fermé ou ouvert par une seule personne. Ouverture max 180 °. Porte fermée selon le principe des vantaux 'busqué' similaire aux écluses. La pression hydrostatique exercée sur la forme triangulaire assure la compression des joints et l'étanchéité. Des tendeurs montés sur la porte permettent une compression mécanique assurant l'étanchéité avant monté des eaux.

### Matériaux :

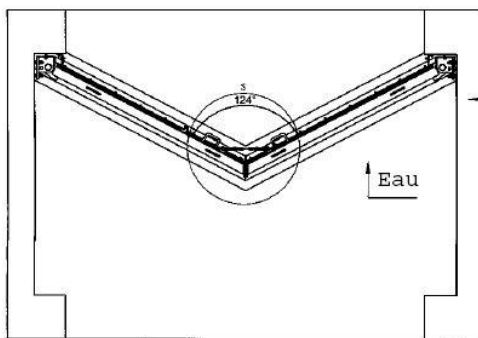
Rail/ Charnières : inox 304 /316  
Battant et cadre : acier S2305  
Joints : EPDM  
Revêtement C3m / C5m RAL à préciser



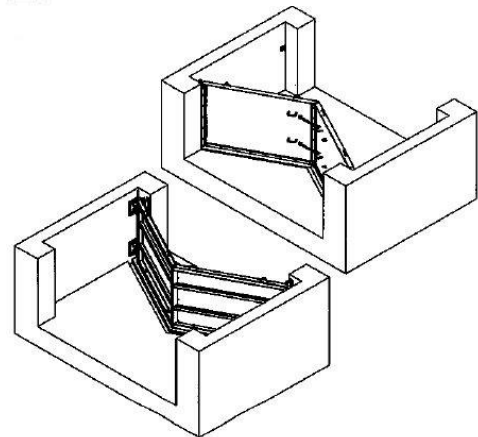
## DETAILS



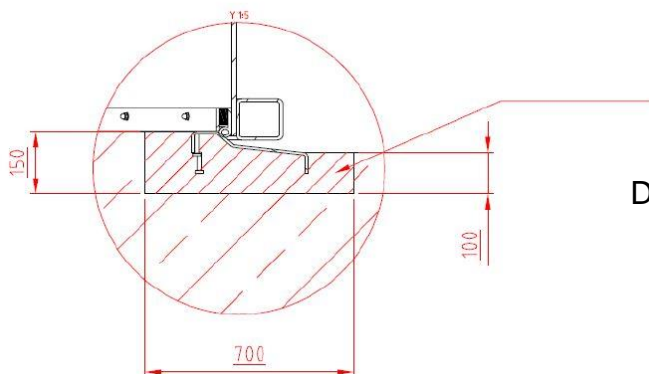
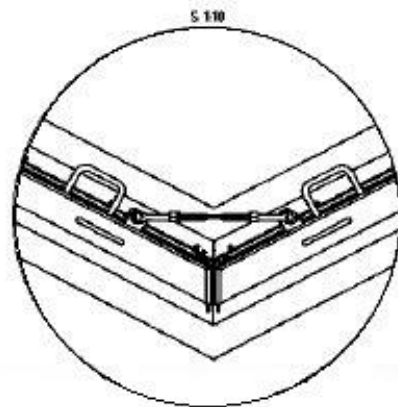
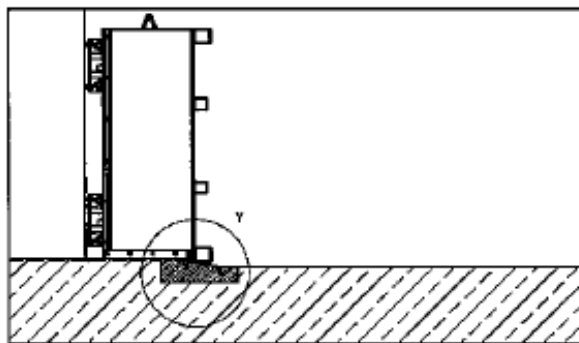
Mortier  
faible retrait



Béton renforcé



C-C



Détail du rail Inox à encastrer au sol /  
étanchéité au sol

## DETAILS



Vue depuis coté eau



Test de fuite



Tendeurs



Connexion au mur de départ

**Largeur de passage utile  
de 3 à 8 mètres**

**Rail en acier inoxydable  
encastré au sol**

**Taux de fuite selon DIN  
19569-4**



Vue depuis coté terre



Portail ouvert



Vantaux verrouillés et joints



Rail encastré au sol

**Dimensionnement** : Pression Hydrostatique + 35% de marge de sécurité (DIN 19704-1). Note de Calcul selon Eurocodes

**Etanchéité** : Selon DIN 19569-4 Table 1 classe 5 - PV d'étanchéité disponible

**Certification** : PV d'essais disponible

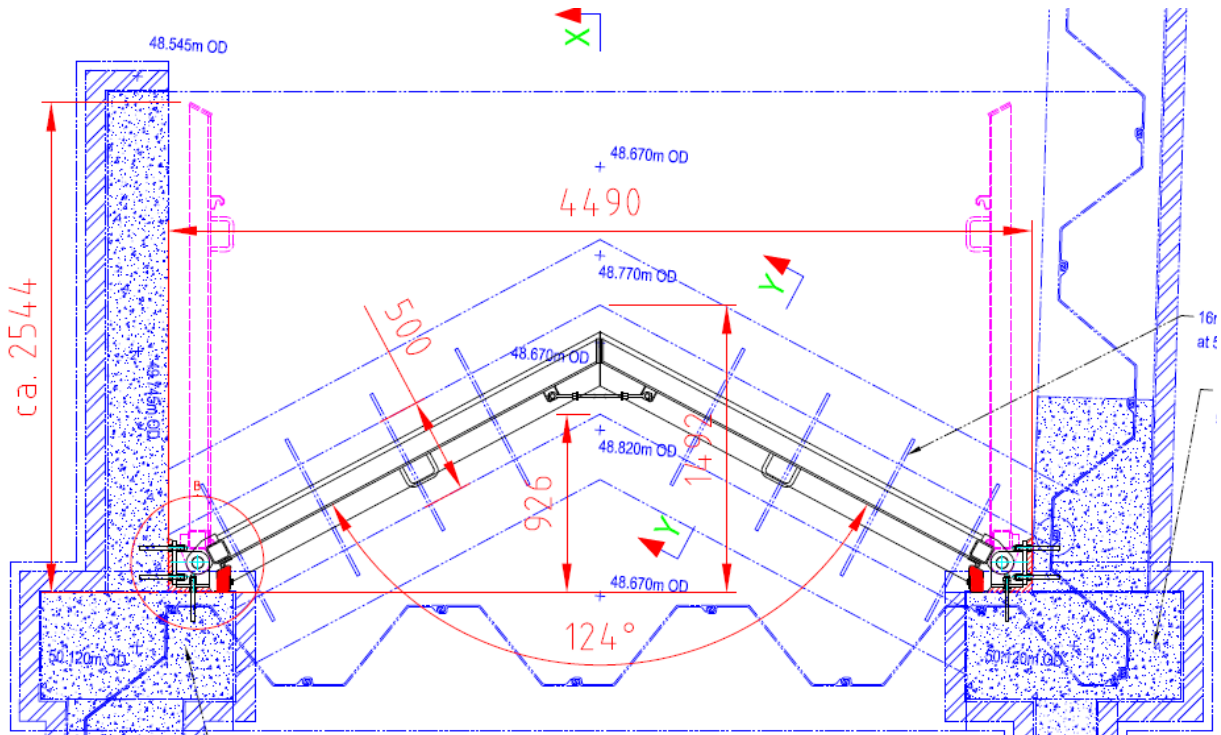
**Execution:**

DIN 1090 EXE class 1 ou Class 2

Revêtement : EN ISO 12944-5:2008-01.

**Garantie** :

L'ensemble des éléments métalliques a une garantie de 2 ans contre les défauts des alliages, les défauts de fabrication et la corrosion naturelle. Les joints sont garantis 2 ans contre le vieillissement naturel.



Plan EXE Type pour Portail dimensions 4490 x 2544 mm



Photo d'un portail en situation réel