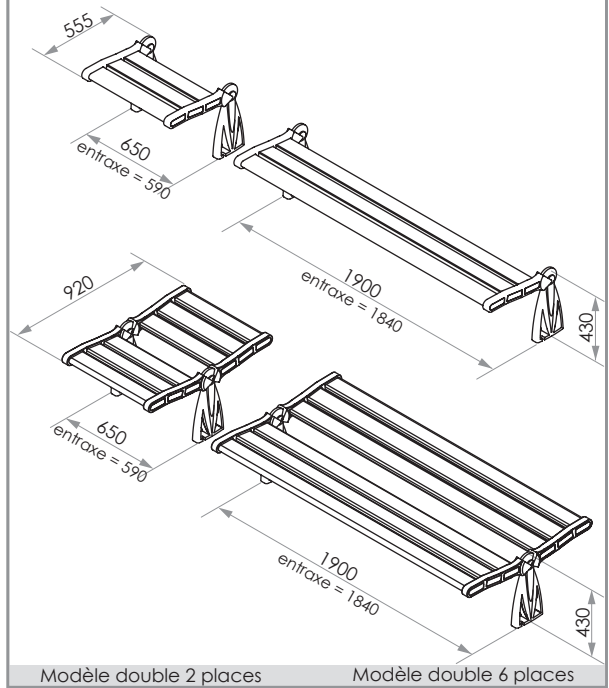


Modèle simple 1 place

Modèle simple 3 places



Modèle double 2 places

Modèle double 6 places

Modèle déposé

Cotes en mm

### Description :

Banquette double constituée de deux pieds en fonte GS solidarisés par six lattes de bois de 110 x 30 mm. Les pieds comportent une embase nervurée dans un style végétal terminée par une platine circulaire sur laquelle sont fixés deux supports pour les lattes de l'assise.

### Matériaux :

Piètement :  
Fonte GS  
Assise :  
Lattes de bois 110 x 30 mm  
Poids : 50 Kg

### Anticorrosion :

Primaire PPRZ

### Finition :

Acier :  
Thermolaquage poudre polyester cuite au four  
Choix parmi plus de 200 coloris (RAL ou texturés)  
Bois :  
Application d'un saturateur à base aqueuse

### Fixation :

Chevillage sur sol béton ou sur massifs béton (h : 400 mm) par 4 chevilles Ø 10 mm (non fournies)

### Normes :

Aciers NF A 35-501  
Laques NFT 36005 F1 6C  
Résines polyester exemptes de TGIC  
Saturateur bois à faible teneur en COV  
Bois européen (PEFC) classe III selon norme EN 335  
Bois exotique classe IV selon norme EN 335  
Robustesse : conformité norme NF P99-610

### Modèles :

Simple 3 places  
Simple 1 place  
Double 6 places  
Double 2 places

