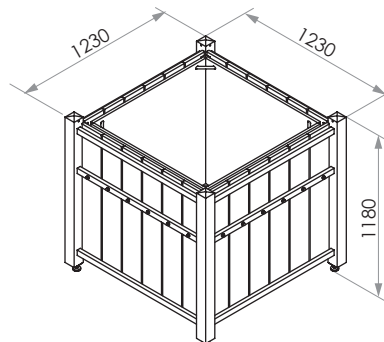


Modèle Médium 275 L



Modèle Maxi 900 L

Modèle déposé

Cotes en mm

Description :

Bac à fleurs de forme cubique constitué d'une structure en tube d'acier de 80 x 80 mm et de quatre parements en lattes de bois de 140 x 20 mm avec un renfort horizontal en acier et vis apparentes. Les pieds sont réglables. Il est équipé d'un bac intérieur amovible en tôle d'acier galvanisée avec réserve d'eau, trop plein et poignées de grutage.

Matériaux :

Structure en tube acier 80 x 80 mm
Parements amovibles en lattes de bois 140 x 20 mm
Bac intérieur en tôle acier ép. 2 mm galvanisée
Poids : 150 Kg

Anticorrosion :

Galvanisation

Finition :

Acier :
Thermolaquage poudre polyester cuite au four
Choix parmi plus de 200 coloris (RAL ou texturés)
Bois :
Application d'un saturateur à base aqueuse

Normes :

Aciers NF A 35-501
Galvanisation NF EN ISO 1461
Laques NFT 36005 F1 6C
Résines polyester exemptes de TGIC
Saturateur bois à faible teneur en COV
Bois européen (PEFC) classe III selon norme EN 335
Bois exotique classe IV selon norme EN 335

Modèles :

Mini : 600 x 600 x 600 mm - volume de terre 50 L
Médium : 880 x 880 x 880 mm - volume de terre 275 L
Maxi : 1230 x 1230 x 1180 mm - volume de terre 900 L

Options :

Bac additionnel
Guide de tubulure d'arrosage

