



WEDGE WIRE AND PERFORATION  
**COMPOSANTS POUR  
L'EXTRACTION ET  
LA FILTRATION DE L'EAU**

TRAITEMENT ET  
RECYCLAGE DE L'EAU

**ANDRITZ**

ENGINEERED SUCCESS

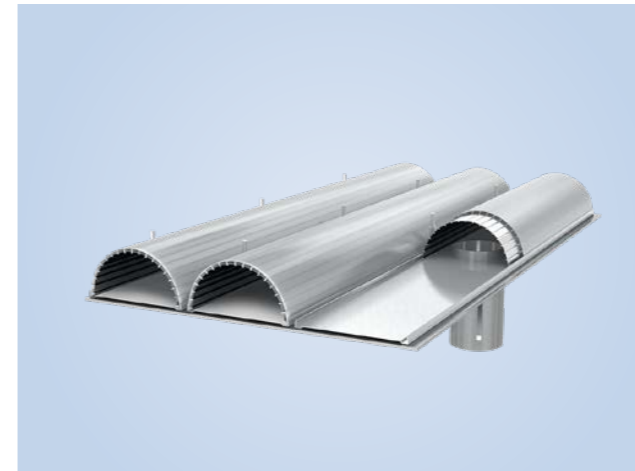
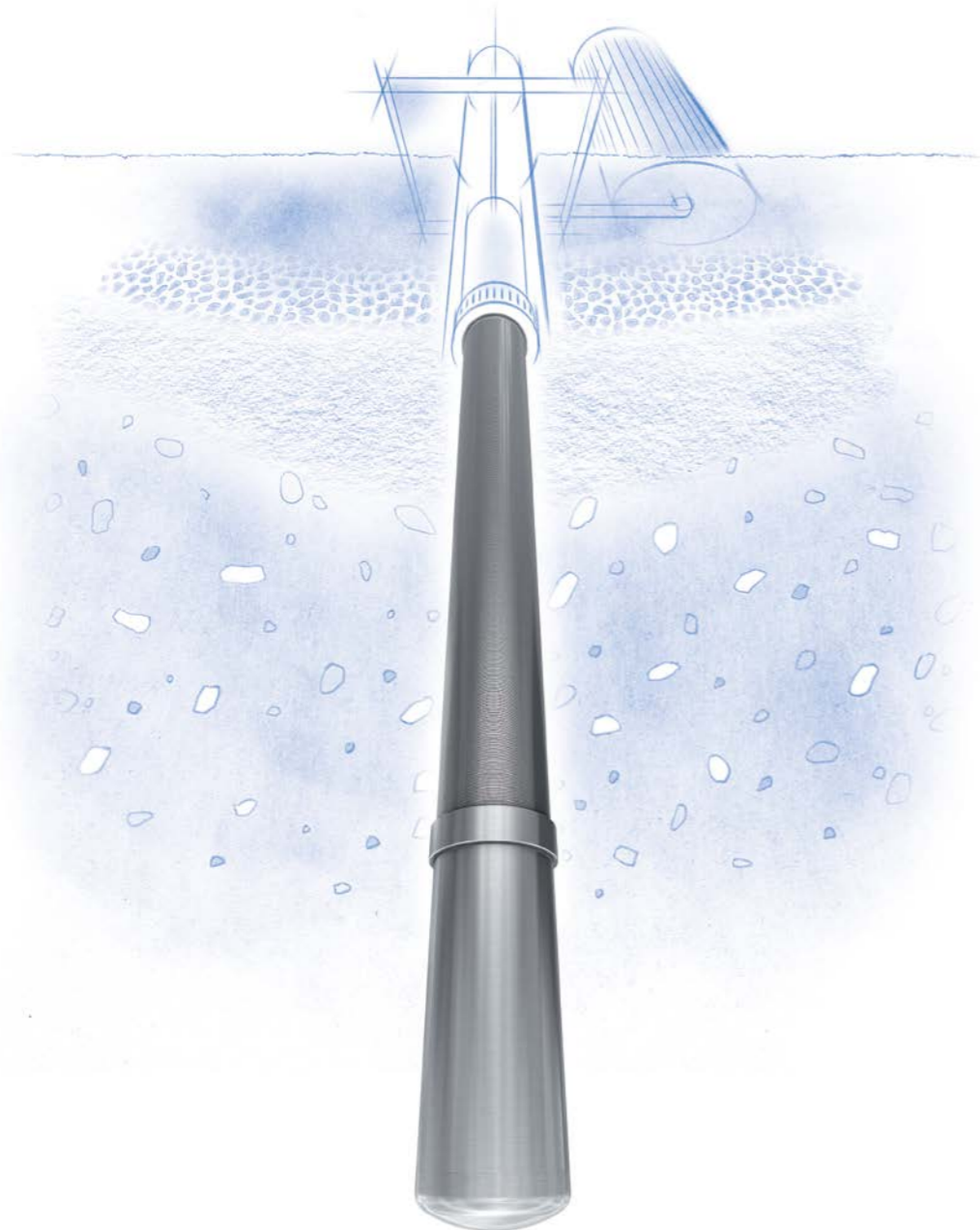
<b>EAU POTABLE</b>	<b>4</b>
PLANCHERS DRAINANTS POUR FILTRE GRAVITAIRE	
PRISES D'EAU PASSIVES	
EQUIPEMENTS POUR FORAGE D'EAU	
<hr/>	
<b>DESSALEMENT</b>	<b>6</b>
PRISES D'EAU PASSIVES	
SYSTÈME DE DECOLMATAGE L'AIR COMPRIME	
<hr/>	
<b>ENERGIE</b>	<b>8</b>
PRISES D'EAU PASSIVES	
GRILLES COANDA	
PIÈGES À RÉSINES	
<hr/>	
<b>EAU DE PROCESS</b>	<b>10</b>
PLANCHERS DRAINANTS POUR FILTRE GRAVITAIRE	
COLLECTEURS / DISTRIBUTEURS (TUBE CENTRAL ET RAMIFICATIONS)	
CARTOUCHES POUR FILTRES AUTOMATIQUES	
BUSETTES	
PIÈGES À RÉSINE	
<hr/>	
<b>RECYCLAGE DES DÉCHETS</b>	<b>14</b>
PANIER DE PRESSES À VIS	
PANIER SÉPARATEUR	
<hr/>	
<b>TRAITEMENT DES EAUX USÉES</b>	<b>16</b>
GRILLES COANDA	
PANIER DE PRESSES À VIS	
PANIER SÉPARATEUR	
CARTOUCHES POUR FILTRES AUTOMATIQUES	
<hr/>	

# Eau potable

## Grilles pour l'extraction et la filtration

L'eau est une ressource précieuse. Le traitement de l'eau potable doit se faire dans le strict respect des lois sur la pureté de l'eau et la protection de l'environnement. ANDRITZ tient compte des normes et standards internationaux lors de la conception et de la fabrication de grilles et de filtres pour les applications d'eau potable. Grâce à une surface ouverte importante et à des fentes continues, la technologie des grilles à fentes est idéale pour la filtration d'eau de surface (prises d'eau passives) ou d'eau souterraine (crépines de fil-

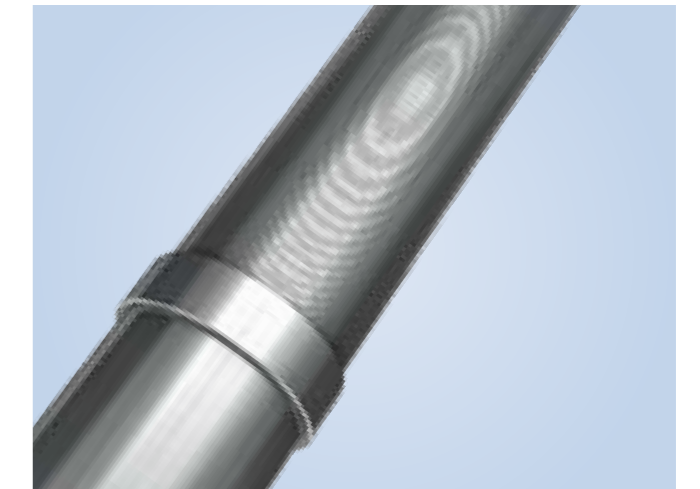
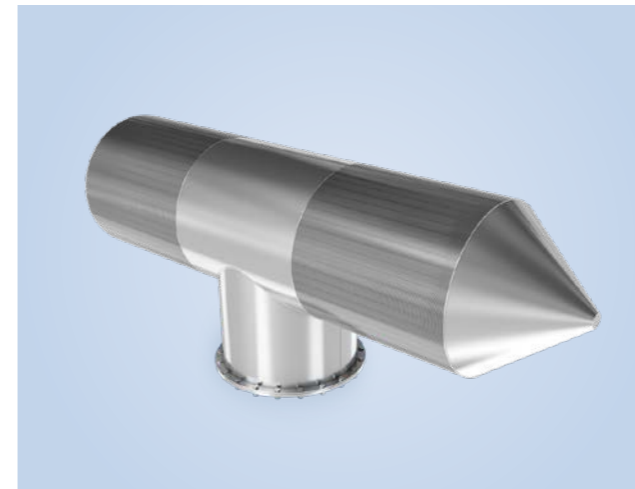
tration) et pour l'utilisation comme plancher drainant dans les filtres gravitaires (sables, CAG..) d'usines de traitement des eaux. Les matériaux de construction des grilles, joints et autres composants sont conformes à la réglementation (ACS,...). Fort de plus de 20 ans d'expérience dans la production de grilles à fentes de haute qualité pour les procédés de séparation, ANDRITZ dispose de spécialistes en ingénierie, en applications et en gestion de projet pour vous aider à mener à bien tout projet.



### PLANCHERS DRAINANTS POUR FILTRES GRAVITAIRES

Les planchers drainants ANDRITZ sont une solution économique et fiable pour équiper les fonds de filtres dans les usines de production d'eau potable. Leur fonction principale est de retenir les médias filtrants (sable, charbon actif, etc.), de drainer l'eau filtrée et d'assurer une distribution homogène de l'air et de l'eau pendant les phases de lavage à contre-courant.

- Surface ouverte importante pour un cycle de filtration optimisé
- Pas d'entretien nécessaire
- Construction très robuste



### PRISES D'EAU PASSIVES

La prise d'eau passive est une solution de captage d'eau écologique spécialement conçue pour protéger la vie aquatique et répondre aux réglementations de protection des poissons, telles que la directive européenne sur l'anguille ou les réglementations américaines EPA. Les prises d'eau passives sont fabriquées sur mesure pour répondre à vos besoins en matière d'extraction d'eau, que vous souhaitiez extraire de l'eau de lac, de mer (dessalement), ou de rivière. Les ingénieurs d'ANDRITZ fournissent une conception totalement adaptée au cahier des charges de votre projet et présentant les avantages suivants:

- Faible impact sur la faune sauvage et l'environnement
- Coûts d'entretien et de maintenance limités
- Grande surface ouverte grâce à une fente continue et un fil spécial en forme de V
- Une structure entièrement métallique ce qui garantit une grande longévité

### EQUIPEMENTS POUR FORAGE D'EAU

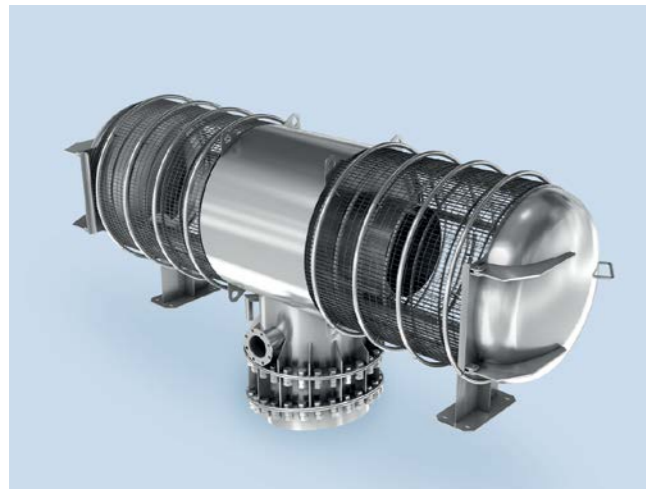
ANDRITZ fournit des filtres pour la protection de forage d'eau que ce soit pour des applications en eaux peu profondes mais aussi en eaux plus profondes avec des versions renforcées sur tubes perforés. Comparées aux autres solutions plus conventionnelles, les crépines ANDRITZ possèdent une surface ouverte supérieure grâce à leur ouverture à fentes continues.

- Réduction de la consommation d'énergie et augmentation du débit d'eau
- Réduction de l'érosion des surfaces d'entrée et augmentation de la durée de vie des puits
- Un développement de puits uniforme et efficace
- Pas d'endommagement de la pompe car meilleure rétention des particules abrasives

# Dessalement

## Captage d'eau offshore en milieu tropical

Une usine de dessalement permet de traiter l'eau de mer pour tout type d'utilisation ultérieure: irrigation, eau potable ou eau de process. L'un des principaux défis dans la conception et la fabrication de composants pour les projets de dessalement repose dans le choix minutieux des alliages métalliques résistants aux sels corrosifs. La connaissance et l'expérience des techniques de renforcement en zone sismique ou zone agitée de fortes vagues jouent également un rôle important dans la définition de l'équipement adapté. ANDRITZ possède cette expertise en interne.



### PRISES D'EAU PASSIVES

La prise d'eau passive est une solution de captage d'eau écologique spécialement conçue pour protéger la vie aquatique et répondre aux réglementations de protection des poissons, telles que la directive européenne sur l'anguille ou les réglementations américaines EPA. Les prises d'eau passives sont fabriquées sur mesure pour répondre à vos besoins en matière d'extraction d'eau, que vous souhaitez extraire de l'eau de lac, de mer (dessalement), ou de rivière. Les ingénieurs d'ANDRITZ fournissent une conception totalement adaptée au cahier des charges de votre projet et présentant les avantages suivants:

- Faible impact sur la faune sauvage et l'environnement
- Coûts d'entretien et de maintenance limités
- Grande surface ouverte grâce à une fente continue et un fil spécial en forme de V
- Une structure entièrement métallique ce qui garantit une grande longévité

Un programme de simulation assisté par ordinateur permet à nos spécialistes de définir l'équipement adapté en fonction de l'alliage, des propriétés mécaniques nécessaires et des débits demandés. Une prise d'eau passive peut être fournie avec un système de décolmatage à contre-courant air (situé jusqu'à 2 km de la prise d'eau) pour éliminer le colmatage et l'encrassement de la grille. Les spécialistes d'ANDRITZ sont à votre disposition pour toute question relative à l'ingénierie, la conception et la gestion de vos projets de dessalement.



### SYSTÈME DE LAVAGE À CONTRE-COURANT AIR

Les systèmes de décolmatage à contre-courant air sont souvent utilisés en eau douce ou en eau de mer pour repousser les organismes qui pourraient éventuellement s'accumuler sur les grilles de la prise d'eau passive. Un souffle d'air puissant injecté par l'intérieur permet de limiter la croissance des moules et autres organismes marins et l'encrassement par les sédiments, algues et autres plantes. Dans des environnements particulièrement exigeants, une petite quantité de chlore peut être ajoutée pour réduire le risque d'encrassement.

- Distance jusqu'à 2 km (1,25 mi)
- Limite l'encrassement et maintient un fonctionnement stable
- Évite les chutes de pression et garantit un débit d'eau constant

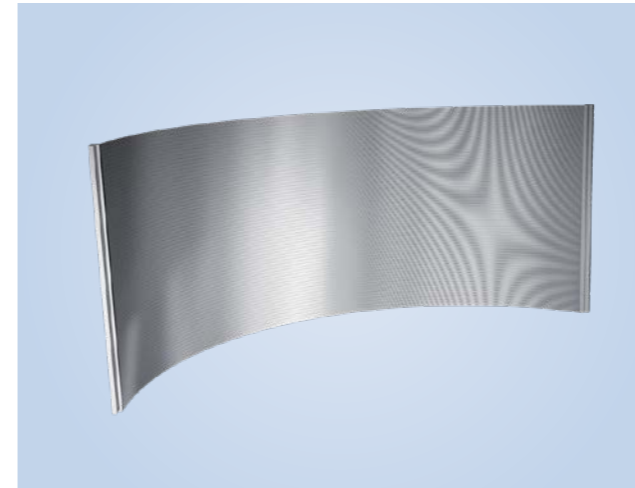
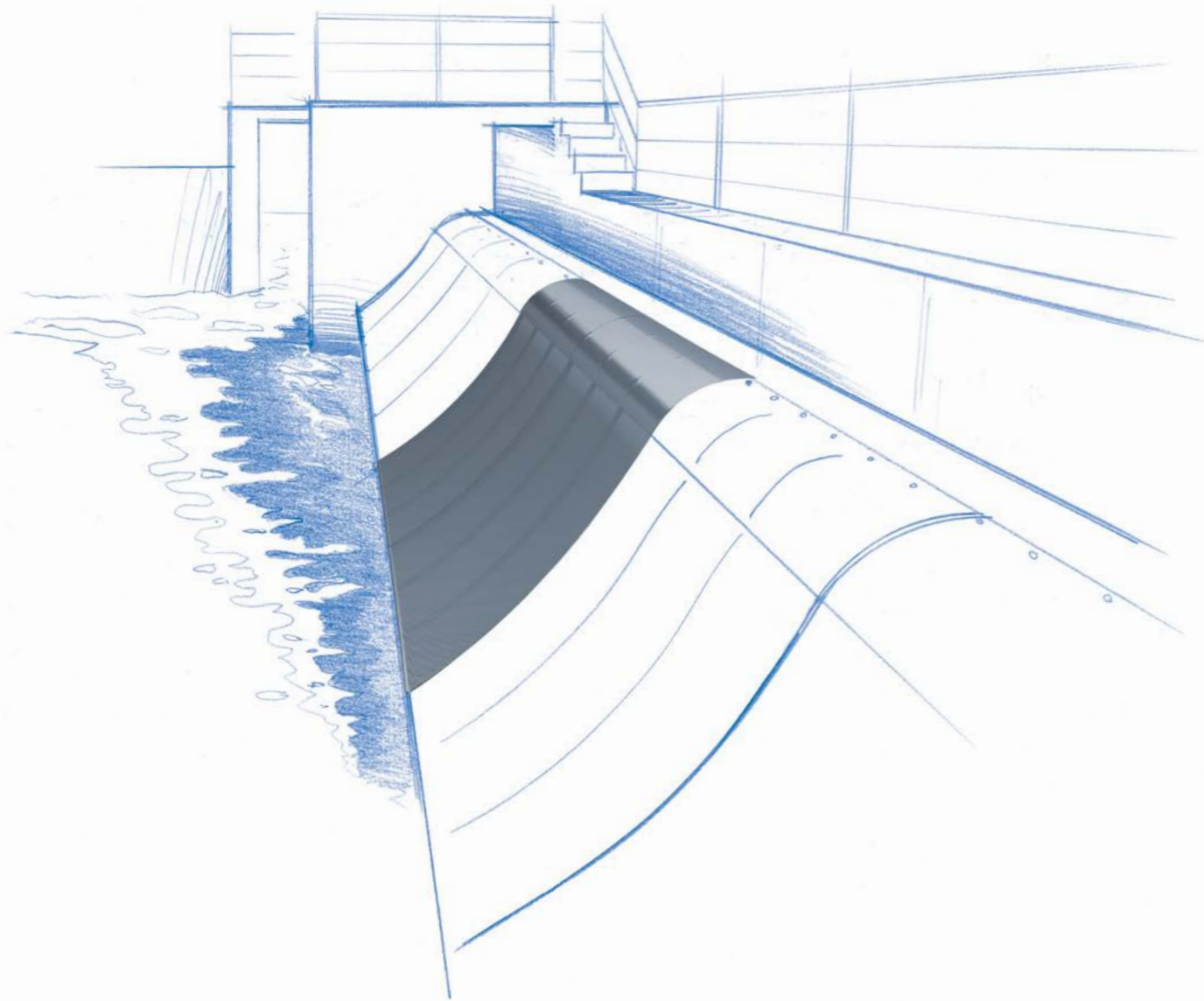


# Energie

## Rétention des impuretés et protection des circuits de refroidissement

La prise et le traitement de l'eau dans les centrales électriques conventionnelles et les centrales hydroélectriques nécessitent des équipements fiables, conçus pour une longue durée de vie, un fonctionnement continu et un entretien facile. ANDRITZ dispose d'une grande expérience dans la fourniture de solutions complètes de captage d'eau en fournissant non seulement les grilles de prise d'eau, mais aussi les tuyauteries, les collecteurs et systèmes de lavage à contre-courant air si besoin. Les prises d'eau à fentes

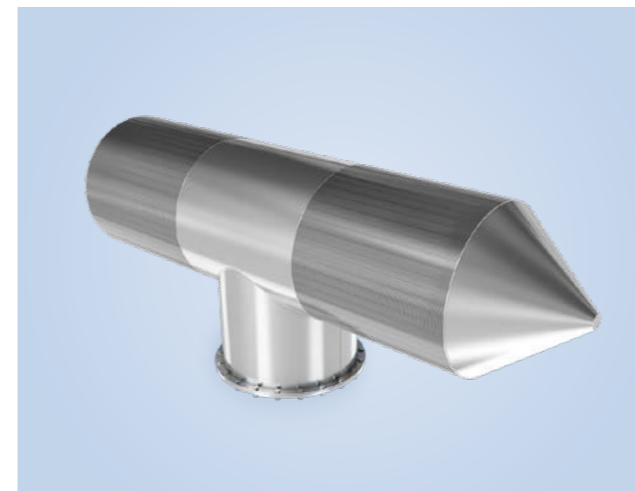
(modèles passifs et Coanda) sont capables d'extraire un grand volume d'eau, mais à faible vitesse pour éviter l'aspiration des débris et des poissons conformément à la réglementation sur la protection de l'environnement et de la faune. D'autre part, les pièges à résine ANDRITZ, qui sont des équipements reconnus pour leur efficacité depuis longtemps par les opérateurs, empêchent les résines d'échange d'ions ou autres médias filtrants de contaminer les procédés ou l'équipement en aval en cas de problème sur les filtres.



### GRILLES COANDA

Les grilles courbes ou Coanda d'ANDRITZ sont fabriquées en acier inoxydable ou en alliages cuivre-nickel selon le domaine d'application. Leur construction stable et robuste garantit un entretien réduit et une longue durée de vie. Les grilles ANDRITZ peuvent être fabriquées dans presque toutes les tailles et largeurs de fente, ce qui permet une filtration adaptée à chaque application.

- **Durée de vie longue grâce à des alliages spéciaux**
- **Sans entretien dans la plupart des applications**
- **Tolérances de fente très précises**



### PRISES D'EAU PASSIVES

La prise d'eau passive est une solution de captage d'eau écologique spécialement conçue pour protéger la vie aquatique et répondre aux réglementations de protection des poissons, telles que la directive européenne sur l'anguille ou les réglementations américaines EPA. Les prises d'eau passives sont fabriquées sur mesure pour répondre à vos besoins en matière d'extraction d'eau, que vous souhaitez extraire de l'eau de lac, de mer (dessalement), ou de rivière. Les ingénieurs d'ANDRITZ fournissent une conception totalement adaptée au cahier des charges de votre projet et présentant les avantages suivants:

- **Faible impact sur la faune sauvage et l'environnement**
- **Coûts d'entretien et de maintenance limités**
- **Grande surface ouverte grâce à une fente continue et un fil spécial en forme de V**
- **Une structure entièrement métallique ce qui garantit une grande longévité**



### PIÈGES À RÉSINE

Les pièges à résine sont des dispositifs de sécurité utilisés dans les échangeurs d'ions, les systèmes d'eau, les filtres à charbon actif et de média. La fiabilité et les tolérances strictes en matière de fentes sont des critères importants pour les pièges à résine utilisés dans les réacteurs, car les fluides qui s'échappent de la cuve de traitement peuvent endommager les équipements de pompage en aval. Les pièges à résine ANDRITZ peuvent être conçus pour capturer des particules de n'importe quelle taille, tout en maintenant les tolérances de fente aussi faibles que possible. Pour obtenir un processus sûr et fiable.

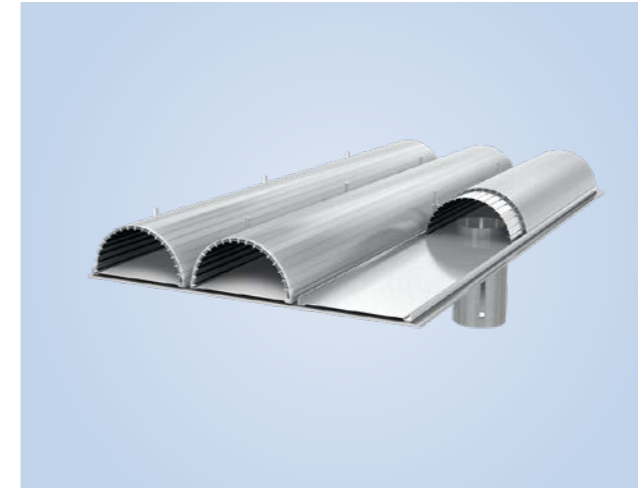
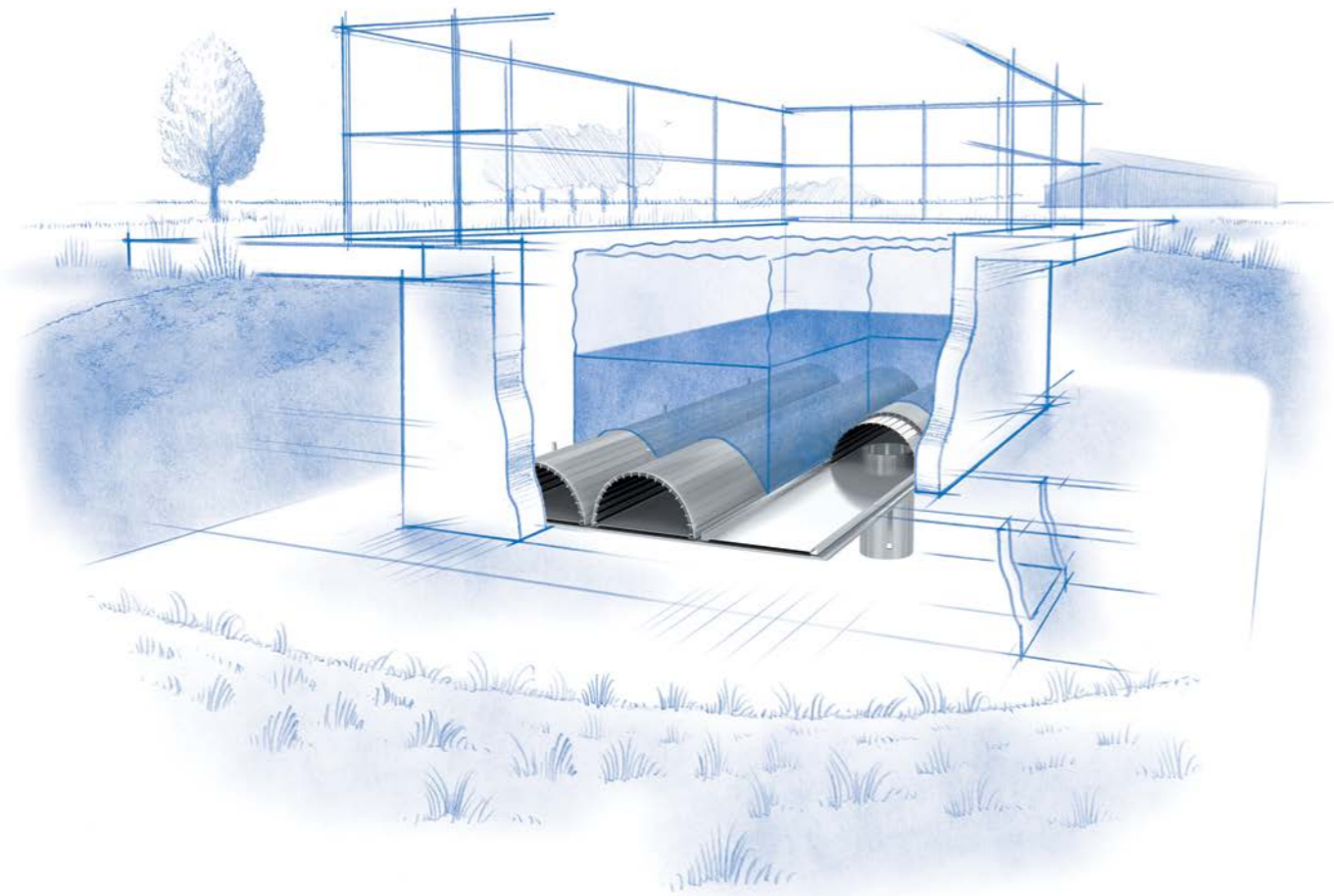
- **Surface ouverte importante pour un débit élevé**
- **Construction robuste**
- **Conçu pour résister à des pressions différentielles élevées**

# Eau de process

## Filtres, cartouches, et autres composants pour l'industrie

L'utilisation de l'eau dans les procédés industriels est essentielle à la qualité du produit final et à l'exploitation rentable de l'usine. En général, l'effluent d'un procédé peut être utilisé dans un autre, s'il est correctement traité. Les industries pharmaceutiques, alimentaires et chimiques, par exemple, ont des exigences rigoureuses en matière d'eau purifiée. Avec plus de 20 ans d'expérience, ANDRITZ a développé l'expertise des procédés pour fournir des filtres, composants et sys-

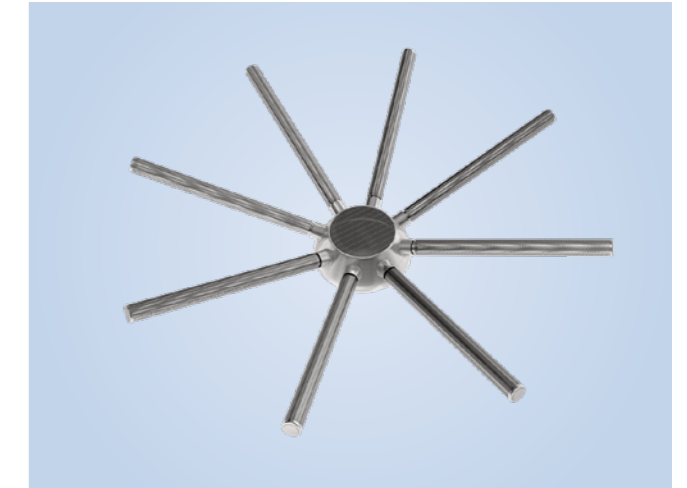
tèmes de collecte /distribution à ces industries. Les composants équipent les filtres des principaux fabricants, mais ils sont également disponibles directement sous forme de pièces de rechange ou pour améliorer les équipements existants. En plus des modèles à fentes continues, ANDRITZ propose des modèles perforés et fraisés, ce qui permet à ses spécialistes de vous proposer la technologie de séparation la plus adaptée pour votre application.



### PLANCHERS DRAINANTS POUR FILTRES GRAVITAIRES

Les planchers drainants ANDRITZ sont une solution économique et fiable pour équiper les fonds de filtres dans les usines de production d'eau potable. Leur fonction principale est de retenir les médias filtrants (sable, charbon actif, etc.), de drainer l'eau filtrée et d'assurer une distribution homogène de l'air et de l'eau pendant les phases de lavage à contre-courant.

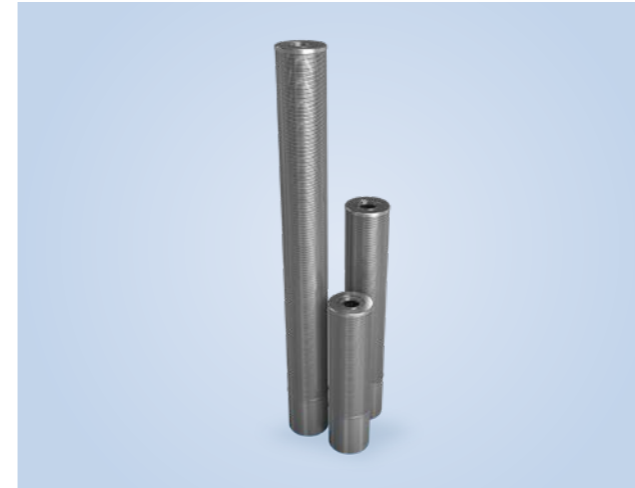
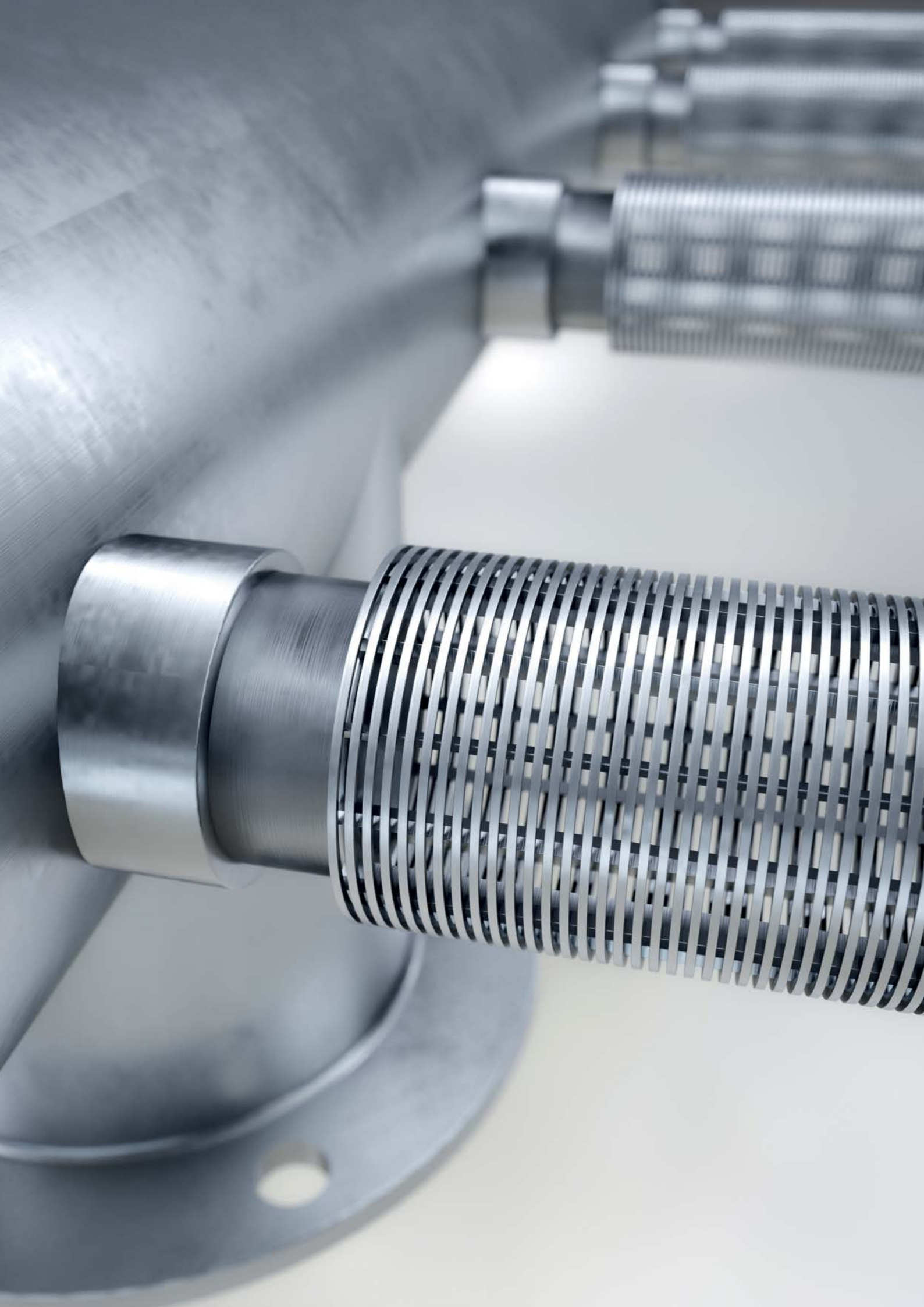
- Surface ouverte importante pour un cycle de filtration optimisé
- Pas d'entretien nécessaire
- Construction très robuste



### COLLECTEURS / DISTRIBUTEURS (TUBE CENTRAL ET RAMIFICATIONS)

Un collecteur /distributeur est composé d'un tube central muni de plusieurs branches filtrantes. Elles permettent une excellente collecte ou distribution du liquide à l'intérieur d'un milieu filtrant sans effets de paroi ou de passage préférentiel afin d'en maximiser l'efficacité. Chaque branche filtrante peut être montée sur des tubes perforés afin d'optimiser à la fois la résistance mécanique et l'efficacité avec des trous calibrés.

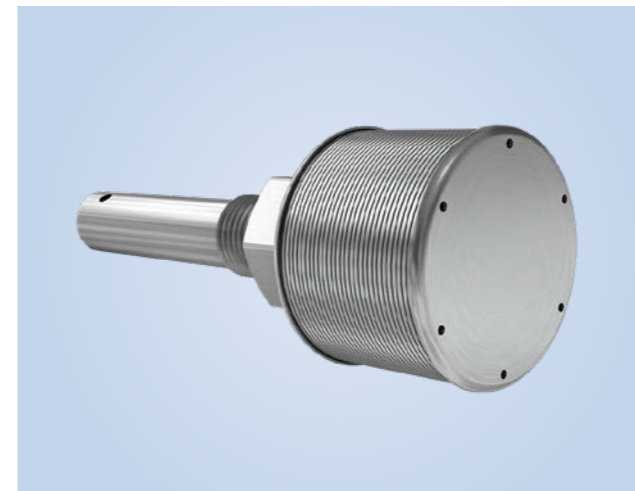
- Optimisé pour chaque type d'application
- Tolérances strictes de largeur de fentes
- Grande efficacité



#### **CARTOUCHES FILTRANTES POUR FILTRES AUTOMATIQUES A LAVAGE À CONTRE-COURANT**

Les cartouches filtrantes sont utilisées dans différentes industries, par exemple dans l'industrie alimentaire ou dans la production de boissons. Elles peuvent être utilisées dans la préparation d'eau de process, ainsi que pour filtrer des boissons ou des produits visqueux comme la gelée. Afin d'obtenir un produit final homogène, des largeurs de fente très précises sont obligatoires.

- Une circularité parfaite pour un produit final parfait
- Largeurs de fente très précises
- S'adapte à votre procédé



#### **BUSETTES**

Les busettes permettent de filtrer le liquide ou le gaz tout en retenant le milieu filtrant (sable, catalyseur, résine, zéolithe, charbon actif, etc.). Les busettes présentent une solution économique qui combinent les avantages d'une structure entièrement soudée pour résister à des contraintes mécaniques élevées, une surface anti-colmatante et une excellente résistance à la corrosion.

- Surface ouverte importante pour un cycle de filtration optimisé
- Pas d'entretien nécessaire
- Construction très robuste



#### **PIÈGES À RÉSINE**

Les pièges à résine sont des dispositifs de sécurité utilisés dans les échangeurs d'ions, les systèmes d'eau, les filtres à charbon actif et de média. La fiabilité et les tolérances strictes en matière de fentes sont des critères importants pour les pièges à résine utilisés dans les réacteurs, car les fluides qui s'échappent de la cuve de traitement peuvent endommager les équipements de pompage en aval. Les pièges à résine ANDRITZ peuvent être conçus pour capturer des particules de n'importe quelle taille, tout en maintenant les tolérances de fente aussi faibles que possible. Pour obtenir un processus sûr et fiable.

- Surface ouverte importante pour un débit élevé
- Construction robuste
- Conçu pour résister à des pressions différentielles élevées

# Recyclage des déchets

## Pièces de rechange pour machines de recyclage des déchets en qualité OEM

Le recyclage et la réutilisation des déchets sont d'une grande utilité environnementale et économique. ANDRITZ propose des solutions pour éliminer l'eau ou les liquides des déchets et /ou pour séparer différents types ou densités de matériaux avant leur traitement ou leur transport. Plusieurs conceptions différentes (grilles perforées, fraisées, à fentes) sont disponibles pour une large gamme d'applications de recyclage: boues municipales, déchets agricoles, recyclage des plastiques et du verre, etc. Les paniers de presse à vis

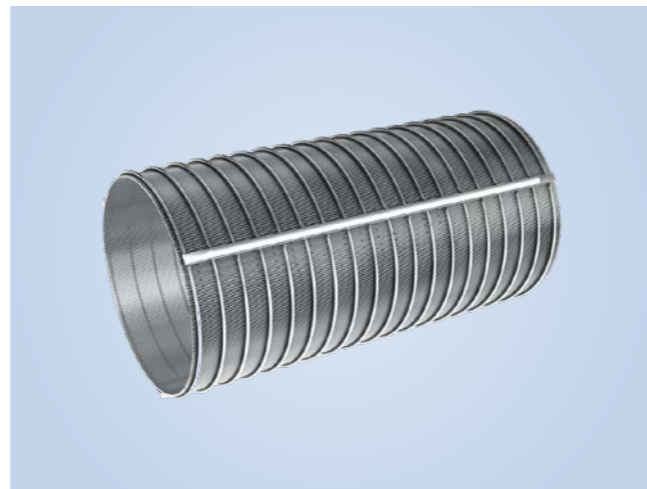
et les paniers séparateurs d'ANDRITZ sont extrêmement robustes pour assurer une longue durée de vie. La grande surface ouverte, le respect de tolérances serrées et la précision répétable des fentes contribuent à un débit plus élevé avec une perte de pression limitée. Les paniers sont également faciles à nettoyer. Les spécialistes ANDRITZ vous assistent dans la spécification et l'installation de paniers adaptés à une large gamme d'équipementiers.



### PANIER DE PRESSE À VIS

ANDRITZ propose une large gamme de paniers pour les principaux modèles de presses à vis. ANDRITZ fabrique non seulement des paniers de rechange de haute qualité mais également des solutions alternatives offrant une durée de vie plus longue et des débits optimisés. Des parois rainurées peuvent être ajoutées pour éviter la rotation des sous-produits et assurer un transport uniforme de la pâte à papier dans la presse. Une solution en deux parties permet d'ajuster la fente.

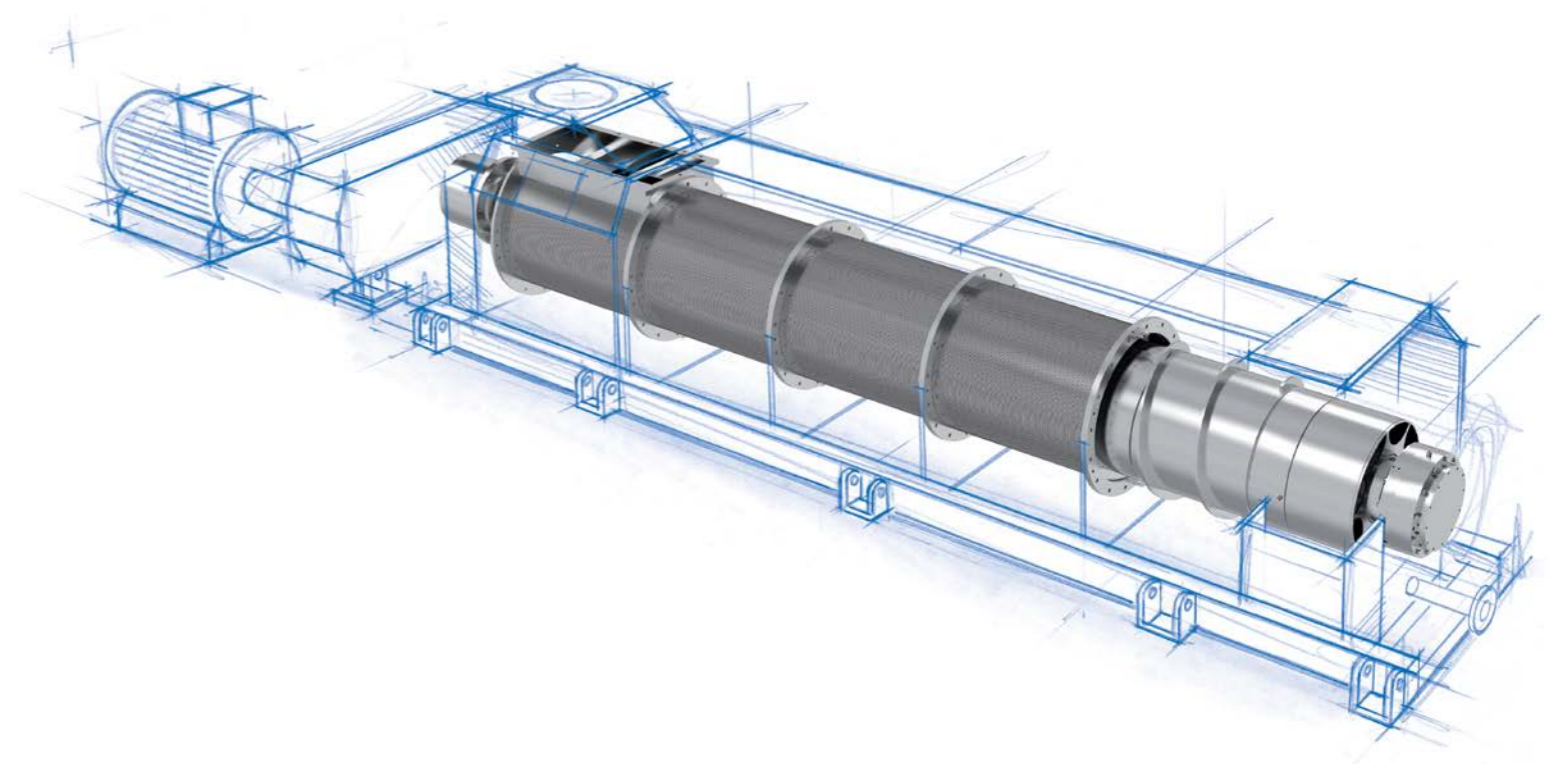
- Surface ouverte importante pour un meilleur drainage
- Entretien facile
- Toutes sortes de techniques de fabrication possibles



### PANIER SÉPARATEUR

Les fluides visqueux sont pressés dans des séparateurs à vis afin d'augmenter la part solide jusqu'à 35%. En général, ce qui suit s'applique à ces procédés: plus la part solide est importante, plus le procédé en aval est efficace et plus la consommation d'énergie est faible.

- Surface ouverte importante
- Colmatage limité grâce à la forme en V du fil profilé
- Grande précision de forme et d'ajustement



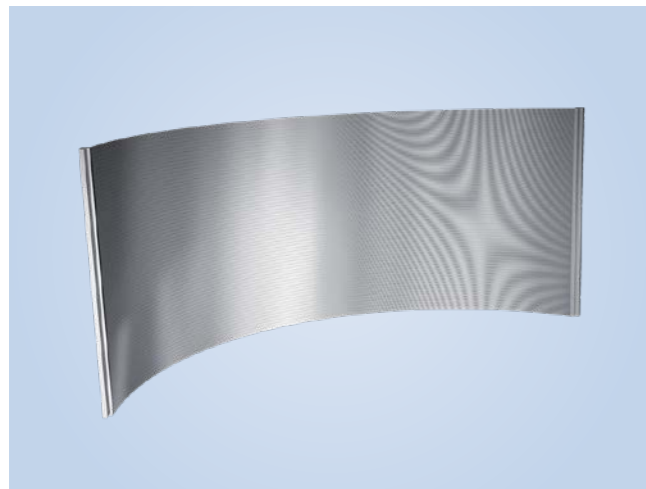


# Traitement des eaux usées

## Séparation fiable des solides et des liquides

Le but de toute opération de filtration des eaux usées est d'éliminer le maximum de solides en suspension avant que l'eau ne soit traitée ou rejetée dans l'environnement. ANDRITZ fournit des composants de filtration (grilles, paniers, bougies) aux principaux équipementiers mais fournit également directement des pièces de rechange ou des composants améliorés. Les grilles perforées et à fentes permettent une filtration à partir de 50 µm. La précision des fentes contribue à une excellente efficacité de séparation et à un fonc-

tionnement optimisé des filtres. Les grilles courbes ou Coanda permettent d'extraire un grand volume d'eau, mais à faible vitesse pour permettre le passage des débris et des animaux aquatiques. Les cartouches filtrantes sont disponibles pour un grand nombre de filtres automatiques à lavage à contre-courant. Tous les composants sont extrêmement robustes et assurent une durée de vie plus longue et une productivité accrue pour les équipements de filtration.



### GRILLES COANDA

Les grilles courbes ou Coanda d'ANDRITZ sont fabriquées en acier inoxydable ou en alliages cuivre-nickel selon le domaine d'application. Leur construction stable et robuste garantit un entretien réduit et une longue durée de vie. Les grilles ANDRITZ peuvent être fabriquées dans presque toutes les tailles et largeurs de fente, ce qui permet une filtration adaptée à chaque application.

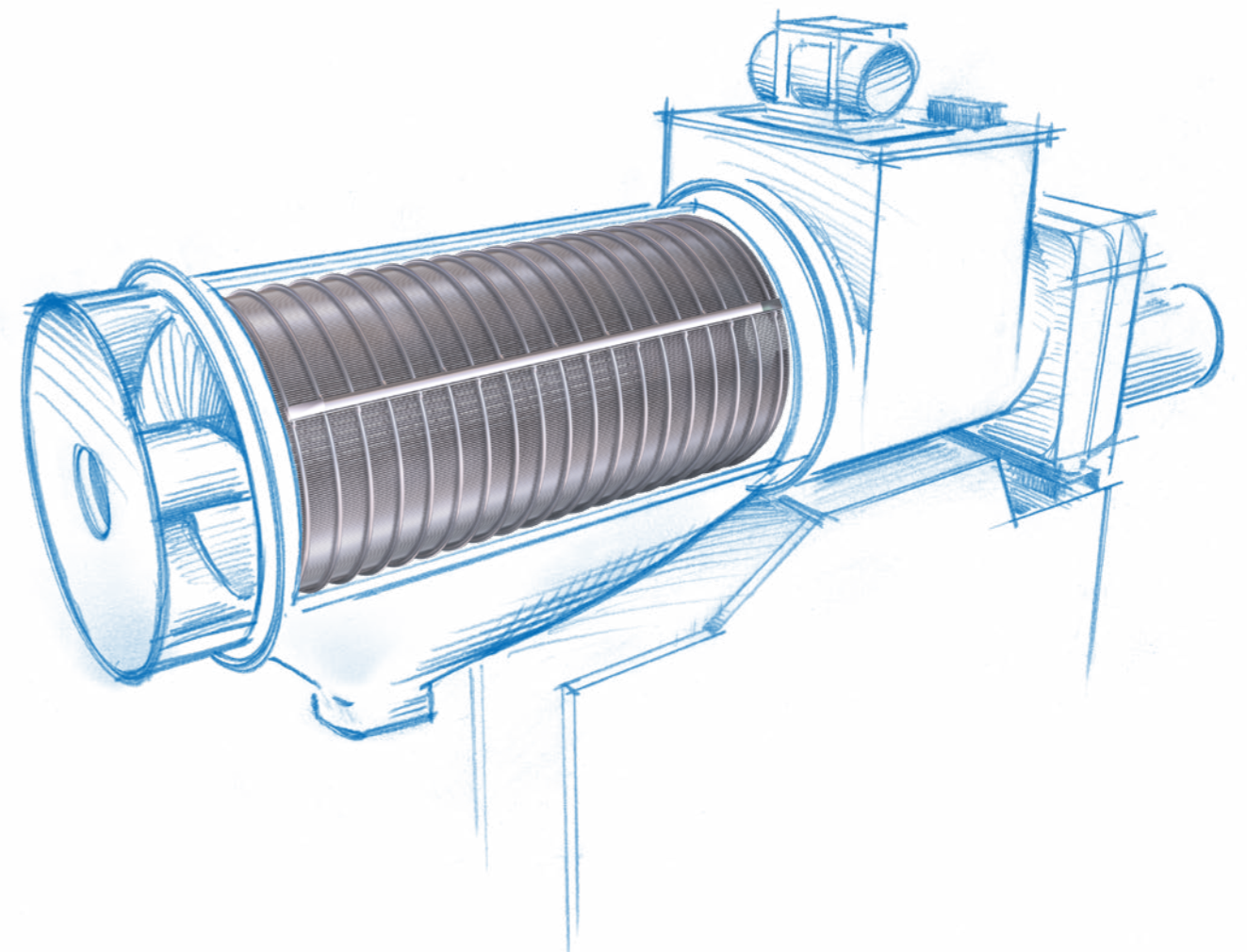
- Durée de vie longue grâce à des alliages spéciaux
- Sans entretien dans la plupart des applications
- Tolérances de fente très précises

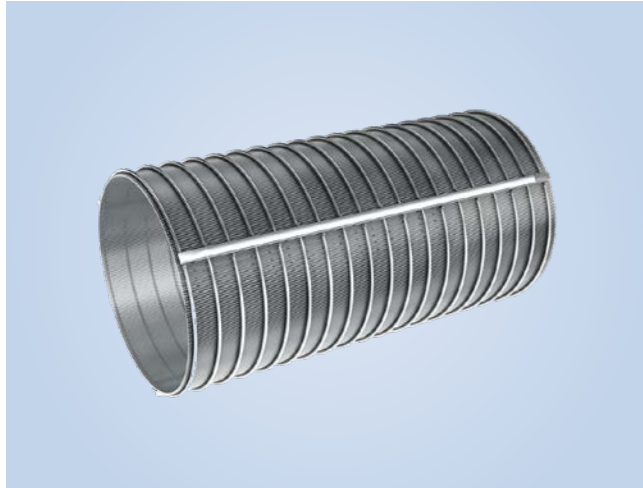


### PANIER DE PRESSES À VIS

ANDRITZ propose une large gamme de paniers pour les principaux modèles de presses à vis. ANDRITZ fabrique non seulement des paniers de rechange de haute qualité mais également des solutions alternatives offrant une durée de vie plus longue et des débits optimisés. Des parois rainurées peuvent être ajoutées pour éviter la rotation des sous-produits et assurer un transport uniforme de la pâte à papier dans la presse. Une solution en deux parties permet d'ajuster la fente.

- Surface ouverte importante pour un meilleur drainage
- Entretien facile
- Toutes sortes de techniques de fabrication possibles

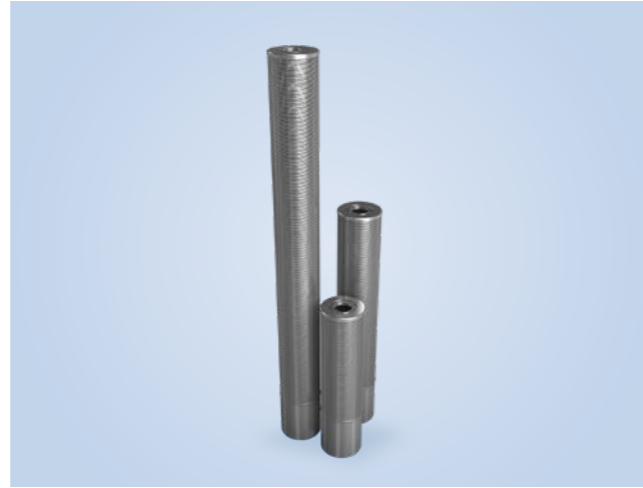




#### **PANIER SÉPARATEURS**

Les fluides visqueux sont pressés dans des séparateurs à vis afin d'augmenter la part solide jusqu'à 35%. En général, ce qui suit s'applique à ces procédés: plus la part solide est importante, plus le procédé en aval est efficace et plus la consommation d'énergie est faible.

- **Surface ouverte importante**
- **Colmatage limité grâce à la forme en V du fil profilé**
- **Grande précision de forme et d'ajustement**



#### **CARTOUCHES FILTRANTES POUR FILTRES AUTO-MATIQUES A LAVAGE À CONTRE-COURANT**

Les cartouches filtrantes sont utilisées dans différentes industries, par exemple dans l'industrie alimentaire ou dans la production de boissons. Elles peuvent être utilisées dans la préparation d'eau de process, ainsi que pour filtrer des boissons ou des produits visqueux comme la gelée. Afin d'obtenir un produit final homogène, des largeurs de fente très précises sont obligatoires.

- **Une circularité parfaite pour un produit final parfait**
- **Largeurs de fente très précises**
- **S'adapte à votre procédé**



#### **FRANCE**

ANDRITZ Euroslot SAS  
ZA Les Priédons CS 60050  
Scorbé-Clairvaux, France  
p: +33 549 93 93 93  
info-euroslot@andritz.com

#### **ALLEMAGNE**

ANDRITZ Fiedler GmbH  
Weidener Strasse 9  
Regensburg, Allemagne  
p: +49 941 6401 0  
andritz-fiedler@andritz.com

**ANDRITZ.COM/PERFTEC**

# **ANDRITZ**

Toutes les données, informations, déclarations, photographies et illustrations graphiques figurant dans ce dépliant sont sans engagement ni responsabilité et ne peuvent être considérées comme faisant partie d'un contrat de vente d'ANDRITZ AG ou de l'ensemble de ses filiales pour l'équipement et les systèmes mentionnés aux présentes. © ANDRITZ AG 2018. Tous droits réservés. Aucune partie de cette œuvre protégée ne peut être reproduite, modifiée ou distribuée sous quelque forme ou par quelque moyen que ce soit ou stockée dans une base de données ou un système d'extraction électronique sans l'autorisation préalable écrite d'ANDRITZ AG ou de ses filiales. Toute utilisation non autorisée pour quelque usage que ce soit constitue une violation des droits d'auteur. ANDRITZ AG Stattegger Strasse 18 8045 Graz Autriche ET.2.0/10.2018 FR

