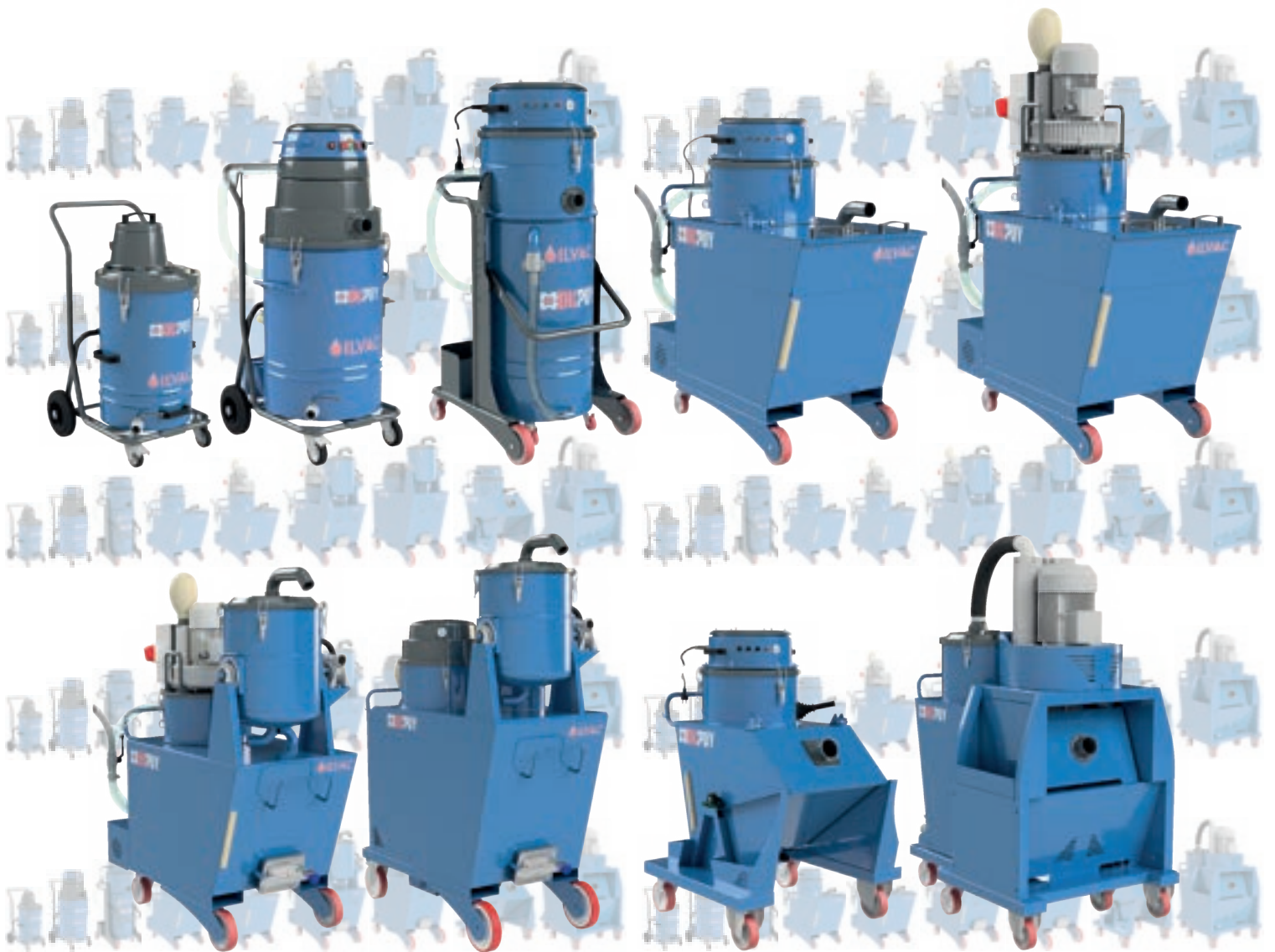


DUPUY

TAILOR MADE VACUUMS

OIL & CHIPS RANGE



Catalogue Oil & Chips
Oil & Chips catalogue



DU-PUY

BE SMART. BE FAST.

DU-PUY conçoit et fabrique des solutions d'aspiration et séparation des copeaux métalliques et lubrifiants depuis 1964. Son histoire est celle d'une innovation constante, au contact de ses clients, afin de proposer des aspirateurs industriels parfaitement adaptés aux besoins des secteurs de la mécanique et de la métallurgie

DU-PUY est très fière de présenter sa gamme Oil & Chips entièrement repensée. Son ambition? Rendre votre environnement de travail sûr et efficace de manière durable.

DU-PUY has been designing and manufacturing vacuuming solutions for the suction and separation of oil and metal shavings since 1964. Our history is about constant innovation, thanks to ongoing contact maintained with customers, with the purpose to offer vacuum solutions in response to needs in the mechanical and engineering fields.

DU-PUY is very proud to present a completely renewed Oil & Chips range. Our ambition? Make your work environment safe and efficient in a lasting way.



La nouvelle famille d'aspirateurs de la famille "Oil & Chips" a été conçue pour répondre aux besoins de maintenance et de nettoyage des ateliers de mécanique modernes. DU-PUY propose une large gamme de produits monophasés et triphasés, d'une puissance allant de 1 à 12,5 kW, pour des contenances allant de 60 à 450 lt.

The new Oil & Chips family has been designed in answer to needs for maintenance and cleaning in today's modern mechanical workshops. A large variety of models are available, both single and three phase, ranging in power from 1 to 12,5 kW with containment capacities for liquids and solids from 60 to 450 liters.



Modularité / Modularity

Grâce à un large choix de modèles, choisir le produit qui correspond le mieux aux besoins spécifiques du client est devenu un jeu d'enfants. Grâce à DU-PUY, évitez l'utilisation de systèmes sous-dimensionnés qui ne répondent pas à vos attentes ou inutilement surdimensionnés pour votre utilisation.

The wide choice of models allows to choose the ideal product according to customers' actual application requirements thus avoiding the selection of underdimensioned products, which leads to dissatisfaction, or the selection of overdimensioned units with high costs.



Un environnement propre et sur / Cleaning & Safety

Grâce aux aspirateurs DU-PUY, il est possible de maintenir les machines et l'environnement de travail toujours propres et efficaces. Nos aspirateurs facilitent la productivité maximale des travailleurs et des machines-outils, en évitant les dépôts potentiellement dangereux sur le sol (huiles, copeaux et déchets de traitement de toutes sortes) susceptibles de réduire le niveau de sécurité.

Thanks to our vacuums, machines and workplace are kept efficient and clean, enabling maximum productivity of workers and machine tools and avoiding dangerous build-up of material on the floor (oil, chips and other waste products) effecting safety levels in the workplace.



Réaliser des économies / Money Saving

Toute machine correctement entretenue conserve de bonnes performances, une efficacité constante et élimine le risque de pannes. De plus, nos systèmes d'aspiration et de séparation des copeaux permettent un nettoyage en profondeur des réservoirs de la machine-outil, évitant ainsi toute prolifération bactérienne et prolongeant la durée de vie des lubrifiants. Tout cela se traduit par une économie considérable de temps, de matières premières et, au final, d'argent.

Machines which are well maintained have lower break-down risk, give good productivity and are high in efficiency. Our chip collection and separation systems further allow very accurate cleaning of machine tool tanks, avoiding proliferation of bacteria and lengthening the lifespan of coolants. This all turns into savings of time, consumables and, most certainly, money.



Environnement / Environment

Une gestion consciencieuse et responsable des déchets de traitement contribue à optimiser les processus d'élimination et de recyclage, en apportant une aide concrète à la protection de l'environnement.

Responsible waste management and treatment contribute to optimal recycling and discharge processes and are an important and vital step towards environmental protection.

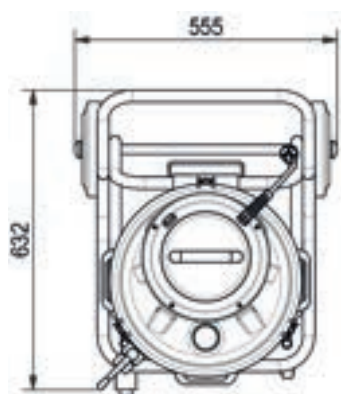
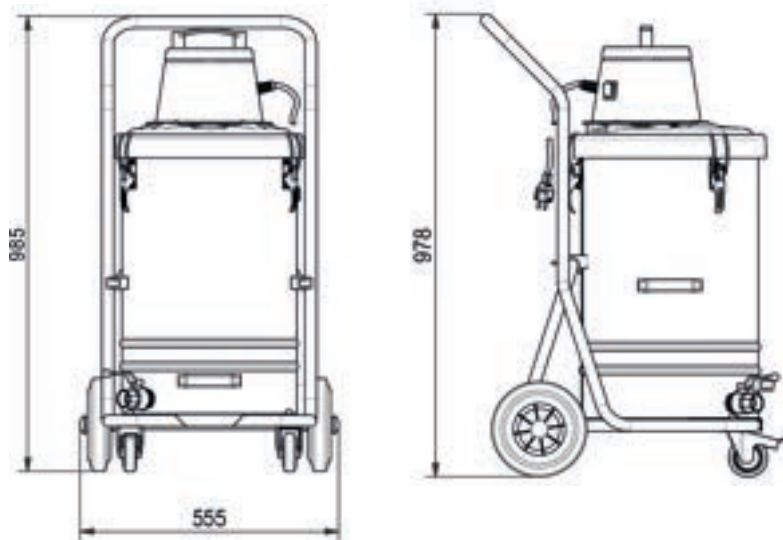
IL VAC 60

DUPUY
TAILOR MADE VACUUMS

Aspirateur monophasé extrêmement robuste en acier, revêtu de poudre époxy. Compact et facile à manipuler grâce à un chariot à 4 roues (2 pivotantes et une avec frein). La cuve peut être inclinée à 90° pour faciliter la vidange, grâce au design exclusif du chariot. L'aspirateur est équipé de série d'un panier percé pour séparer les copeaux métalliques et d'un robinet de vidange pratique.

An extremely sturdy, single phase vacuum unit built in steel and finished with epoxy powder paint. Compact and easy to manage thanks to a carriage with 4 caster wheels (2 pivoting and 1 with brakes), the container can be tipped 90° thanks to the carriage's exclusive design. The vacuum unit is standard-equipped with a sieve basket for the separation of chips as well as a practical oil discharge valve.





Modèles / Models		OILVAC 60
Tension / Voltage	Volt	230 - 50, 1~
Puissance / Power	kW	1,1
Type de moteur / Motor type		By-pass
Dépression max. Water lift max.	mm.H ₂ O	2.400
Débit d'air max. Air Flow max.	m ³ /h	180
Surface filtrante Filter surface	cm ²	2.000
Type de filtre Ø Filter type Ø	mm	Sac/Sacco 400
Efficacité du filtre / Media, class (IEC 60335-2-69) ²		PPL 100µ
Contenance totale Total capacity	lt.	65
Contenance liquides Liquids capacity	lt.	55
Contenance solides Solids capacity	lt.	10
Diamètre embouchure Ø Suction inlet Ø	mm.	40
Dispositif flottant / Floating device		Si/Yes
Poids / Weight	kg	25



IL VAC 100 | 100 Pump

DUPUY
TAILOR MADE VACUUMS

Aspirateur monophasé avec deux turbines indépendantes. Extrêmement robuste, en acier et fini avec une peinture à poudre époxy. Compact, maniable, extrêmement polyvalent, c'est l'aspirateur le plus complet de sa catégorie. Il convient pour la maintenance et le nettoyage de machines-outils de petite et moyenne taille grâce à sa grande contenance. Sur demande, dans la version "PUMP", sont disponibles une pompe indépendante pour l'évacuation des liquides collectés et un système de filtration fine secondaire sont disponibles.

An extremely sturdy, single phase vacuum with two independent turbines built in steel and finished with epoxy powder paint. Compact, easy to manage and extremely versatile it is the most complete product in its category. Suitable for maintenance and cleaning of small and medium sized machine tools thanks to its liquids containment capacity as well as its ample containment basket for solid material. A liquid transfer pump is available upon request as well as a secondary, fine filtration stage.



Lance de vidange raccordée à la pompe indépendante (en option)

Discharge lance (comes with the optional pump)

2 puissants moteurs by-pass

2 powerful by-pass motors

Filtre PPL 300 micron pour filtration fine (modèle PUMP)
300 Micron PPL filter (on pump model)

Panier percé extractible pour copeaux métalliques

Extractable steel sieve grid for metal chips

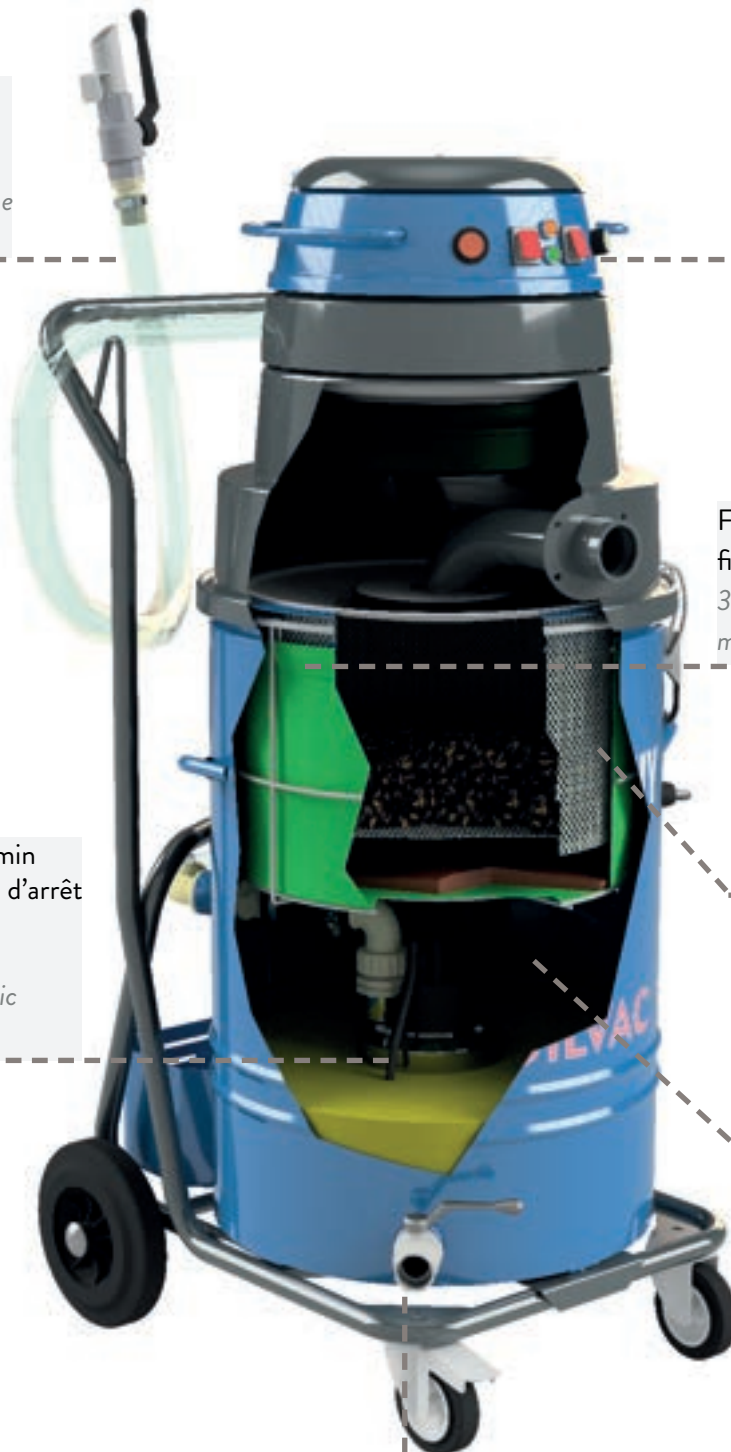
Pompe indépendante 100 lt/min (modèle Pump) avec système d'arrêt automatique de la pompe

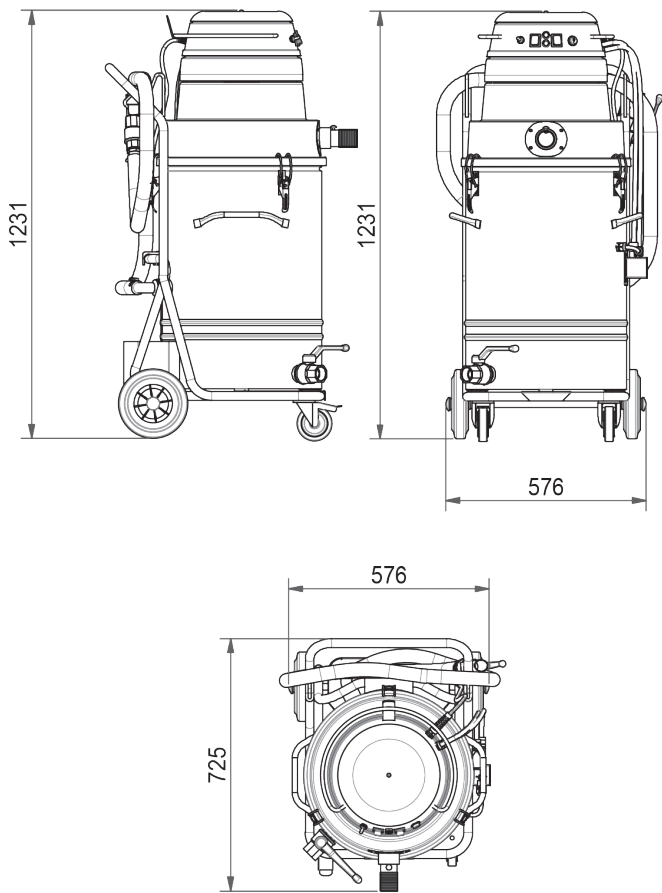
100 lt/min independent pump (on pump model) with automatic pump stop system

Indicateur de niveau électrique et arrêt automatique moteur

Electro-mechanical level for automatic suction stop

Robinet de vidange
Discharge valve





Modèles / Models		OILVAC 100	OILVAC 100P
Tension / Voltage	Volt	230 - 50, 1~	230 - 50, 1~
Puissance / Power	kW	2 x 1,1	2 x 1,1
Type de moteur / Motor type		By-pass	By-pass
Dépression max. Water lift max.	mm.H ₂ O	2.400	2.400
Débit d'air max. Air Flow max.	m ³ /h	360	360
Surface filtrante Filter surface	cm ²	1.200	1.200
Type de filtre Ø Filter type Ø	mm	Sac/Sacco 400	Sac/Sacco 400
Efficacité du filtre / Media, class (IEC 60335-2-69) ²		PPL 100µ	PPL 100µ
Grade de filtration de l'huile Oil filter grade	µ	Optional	PPL 300
Capacité Total capacity	lt.	100	100
Capacité liquides Liquids capacity	lt.	60	60
Capacité solides Solids capacity	lt.	30	30
Panier à dossiers en métal de grande capacité / Solids capaci- ty for very fine dust metal dust	lt.	Optional	5
Puissance pompe Electric Pump flow rate	lt./min	-	100
Diamètre embouchure Ø Suction inlet Ø	mm.	50	50
Dispositif flottant / Floating device		Elettrico/Electric	Elettrico/Electric
Poids / Weight	kg	60	65



IL VAC 130 | 130 Pump

DUPUY
TAILOR MADE VACUUMS

Un aspirateur monophasé d'une capacité allant jusqu'à 130 litres, construit en acier et doté d'un revêtement en poudre époxy. Équipé de 3 moteurs by-pass, il est compact, facile à manipuler et extrêmement polyvalent. Il convient à la récupération de liquides, d'huiles, d'émulsions mélangées à des copeaux, de poussières, de boues et de vases. Il est idéal pour l'entretien et le nettoyage des machines-outils de taille moyenne grâce à son panier en grille d'acier pour la collecte des copeaux et son filtre pour la micro-filtration de l'huile des poussières métalliques. Une pompe indépendante pour la vidange du liquide collecté et un deuxième étage de filtration fine sont disponibles sur demande dans la version Pump.

An extremely sturdy, single phase vacuum with a large capacity tank up to 130lt, built in steel and finished with epoxy powder paint. Equipped with 3 by-pass motors, it's compact, easy to manage and extremely versatile, it's suitable for the extraction and recovery of liquids, oils and emulsions, whether or not mixed with metal chips, dust or mud. Suitable for maintenance and cleaning of medium sized machine tools thanks to a big sieve basket grid for the metal chips separation and collection and a special filter for very fine dust. A liquid transfer pump is available upon request as well as a secondary, fine filtration stage.



Lance de vidange raccordée à la pompe indépendante (en option)

Discharge lance (comes with the optional pump)

3 puissants moteurs by-pass

3 powerful by-pass motors

Filtre PPL 300 micron pour filtration fine (modèle PUMP)

300 Micron PPL filter (on pump model)

Pompe indépendante 100 lt/min (modèle Pump) avec système d'arrêt automatique de la pompe

100 lt/min independent pump (on pump model) with automatic pump stop system

Panier percé extractible pour copeaux métalliques

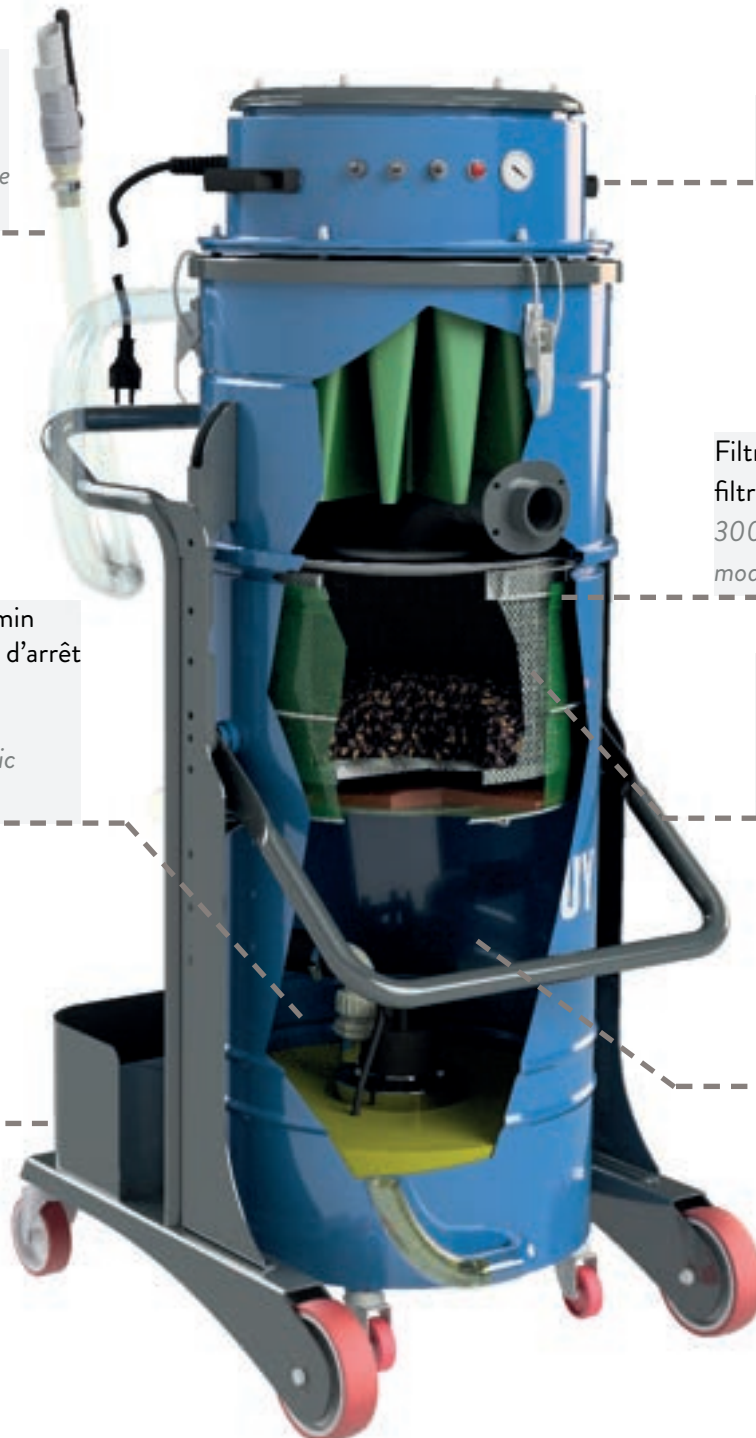
Extractable steel sieve grid for metal chips

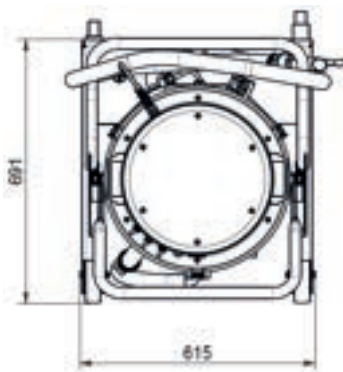
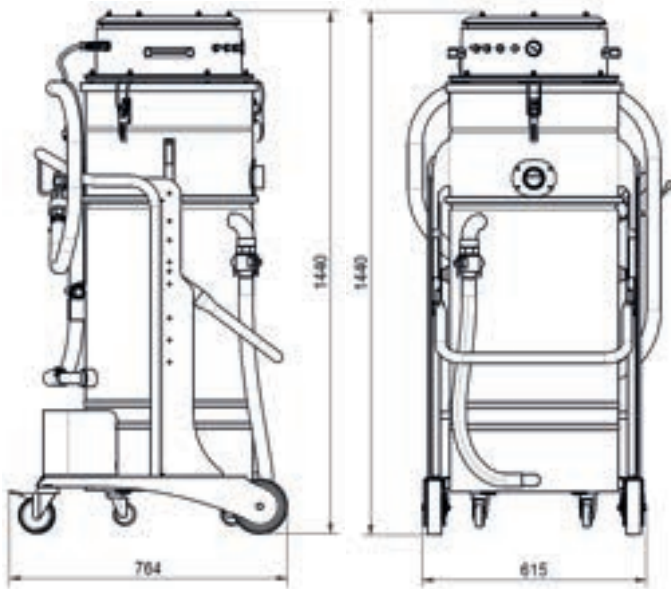
Indicateur de niveau électrique et arrêt automatique moteur

Electro-mechanical level for automatic suction stop

Porte-accessoires

Accessories holder





Modèles / Models		OILVAC 130	OILVAC 130P
Tension / Voltage	Volt	230 - 50, 1~	230 - 50, 1~
Puissance / Power	kW	3 x 1,1*	3 x 1,1*
Type de moteur / Motor type		By-pass	By-pass
Dépression max. Water lift max.	mm.H ₂ O	2.400	2.400
Débit d'air max. Air Flow max.	m ³ /h	540	540
Surface filtrante Filter surface	cm ²	14.000	14.000
Type de filtre Ø Filter type Ø	mm	À poches en Étoile/Tasche 460	
Efficacité du filtre / Media, class (IEC 60335-2-69) ²		M Hydro-Oleophobic 460	
Grade de filtration de l'huile Oil filter grade	lt.	130	130
Capacité Total capacity	lt.	90	90
Capacité liquides Liquids capacity	lt.	30	30
Capacité solides Solids capacity	lt.	Optional	10
Panier à dossiers en métal de grande capacité / Solids capa- city for very fine dust metal dust	µ	Optional	PPL 300
Puissance pompe Electric Pump flow rate	lt./min	-	100
Diamètre embouchure Ø Suction inlet Ø	mm.	50	50
Dispositif flottant / Floating device		Electric	Electric
Poids / Weight	kg	83	90

* Disponible en version HV, avec 3 moteurs à trois étages de 1,3 kW pour les appli-
cations nécessitant un vide élevé.

HV Version available, with 3 motors with three stages 3 x 1,3 kW for application with high
water lift value needed.

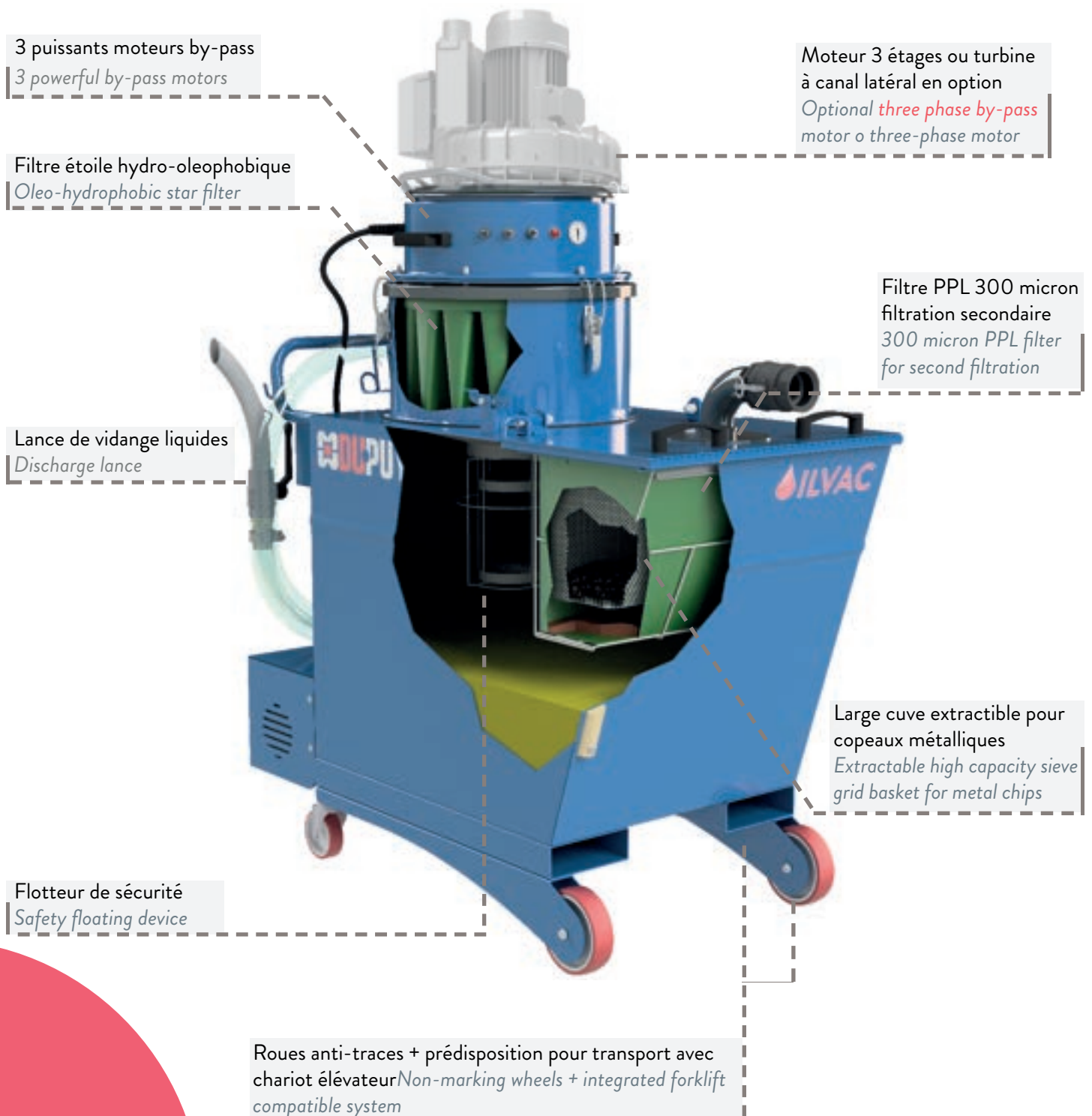


ILVAC 200|200 T

DUPUY
TAILOR MADE VACUUMS

Benne aspirante puissante s'inscrivant dans la tradition de fabrication historique de DU-PUY. Entièrement revu dans son fonctionnement et son design par nos concepteurs, cet aspirateur est équipé de 3 turbines indépendantes ou, dans la version triphasée, d'une turbine à canal latéral. Il convient parfaitement pour les opérations de maintenance et le nettoyage des machines de moyenne et grande taille grâce à sa large contenance.

A powerful bucket vacuum system consistent with Du-Puy's historic manufacturing tradition. Refurbished in function and design by our designers, it is equipped with 3 independent turbines or, in the three phase version, with a side channel blower. Suitable for maintenance and cleaning of medium and large sized machine tools thanks to its large liquid and solids containment capacity.



3 puissants moteurs by-pass
3 powerful by-pass motors

Filtre étoile hydro-oleophobique
Oleo-hydrophobic star filter

Lance de vidange liquides
Discharge lance

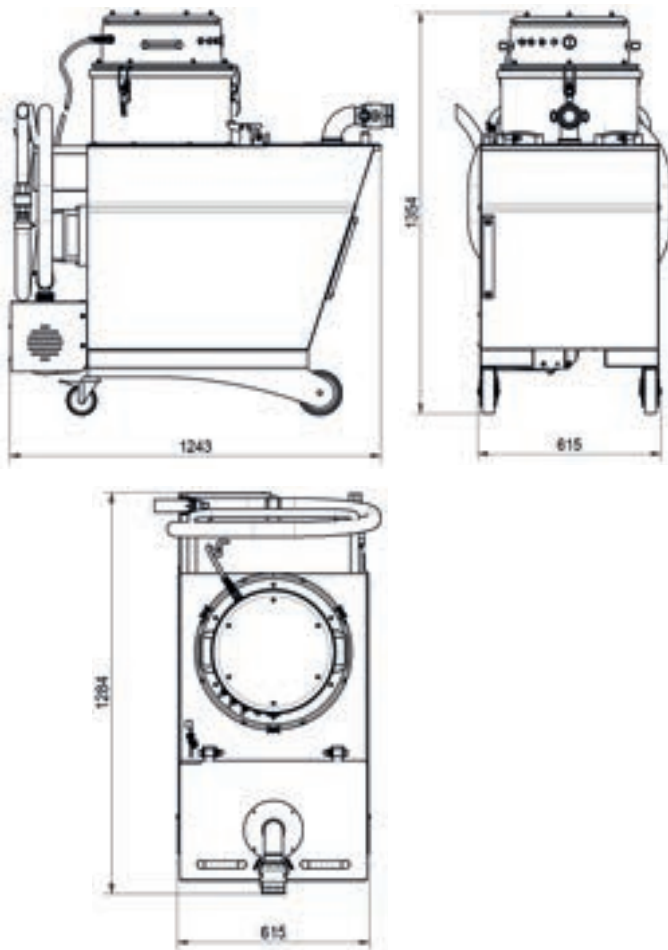
Flotteur de sécurité
Safety floating device

Moteur 3 étages ou turbine à canal latéral en option
Optional *three phase by-pass* motor o *three-phase* motor

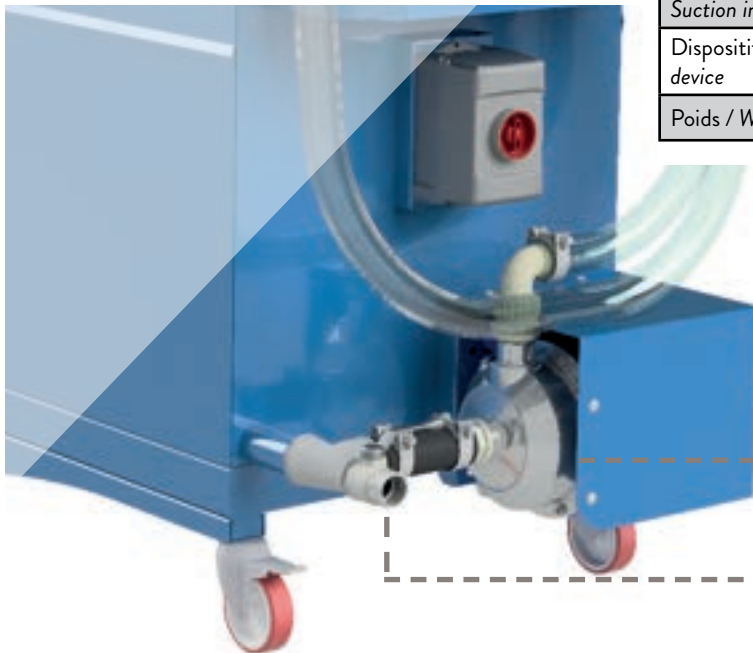
Filtre PPL 300 micron filtration secondaire
300 micron PPL filter for second filtration

Large cuve extractible pour copeaux métalliques
Extractable high capacity sieve grid basket for metal chips

Roues anti-traces + prédisposition pour transport avec chariot élévateur
Non-marking wheels + integrated forklift compatible system



Modèles / Models		OILVAC 200	OILVAC 200T
Tension / Voltage	Volt	230 - 50, 1~	400 - 50, 3~
Puissance / Power	kW	3 x 1,1	3
Type de moteur / Motor type		By-pass	Three phase
Dépression max. Water lift max.	mm.H ₂ O	2.400	3.200
Débit d'air max. Air Flow max.	m ³ /h	540	350
Surface filtrante Filter surface	cm ²	14.000	14.000
Type de filtre Ø Filter type Ø	mm	À poches en Étoile/Tasche 460	
Efficacité du filtre / Media, class (IEC 60335-2-69) ²		M Hydro-Oleophobic	
Grade de filtration de l'huile Oil filter grade	µ	PPL 300	PPL 300
Capacité Total capacity	lt.	240	240
Capacité liquides Liquids capacity	lt.	200	200
Capacité solides Solids capacity	lt.	30	30
Capacité du deuxième panier à copeaux Solids capacity 2nd grid	lt.	10	10
Puissance pompe Electric Pump flow rate	lt./min	180	180
Diamètre embouchure Ø Suction inlet Ø	mm.	50	50
Dispositif flottant / Floating device		Electric	Electric
Poids / Weight	kg	205	224



Pompe indépendante 180lt/min
Independent pump 180lt/min

Robinet de vidange
Discharge valve



IL VAC 300

DUPUY
TAILOR MADE VACUUMS

Le dernier né de la famille Oil & Chips, combinant des éléments des versions 200 et 450 dans une machine unique et innovante. Grâce à un trémie à copeaux métalliques de 65 lt et à un grand réservoir de 300 lt, l'aspirateur convient au nettoyage et à l'entretien de machines CNC de moyenne et grande taille ou de plusieurs machines sans qu'il soit nécessaire de vider le réservoir à chaque fois. L'aspirateur est équipé d'une turbine de puissance de 4 kW et d'un deuxième étage de séparation fine avec des éléments filtrants régénérables ou jetables avec différentes efficacités de filtration.

The latest new of the Oil & Chips range that mix details from model 200 and 450 for one of the most innovative vacuum cleaner. A dedicated 65lt. hopper for metal chips and a tank with 300lt of capacity make the machine suitable for maintenance and cleaning of medium and large sized CNC machines or of several machines in succession, without repeatedly emptying the large, liquid containment tank. The vacuum unit is equipped with a 4kW turbine and a secondary fine filtration stage with reusable or disposable filter elements in different filtration efficiencies.



Cuve percée de 65 lt de contenance pour copeaux métalliques
High capacity sieve grid separator for metal chips

Entrée d'air rotative
Rotative suction inlet

Système facile de vidange des copeaux métalliques par renversement
Easy and clean discharge tilting system for metal chips

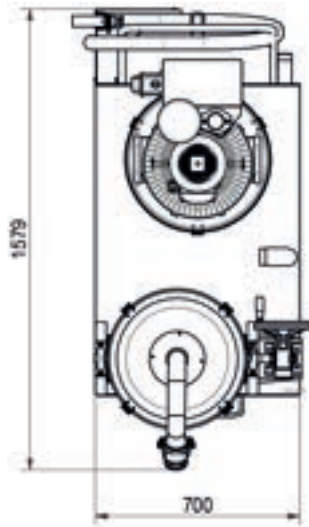
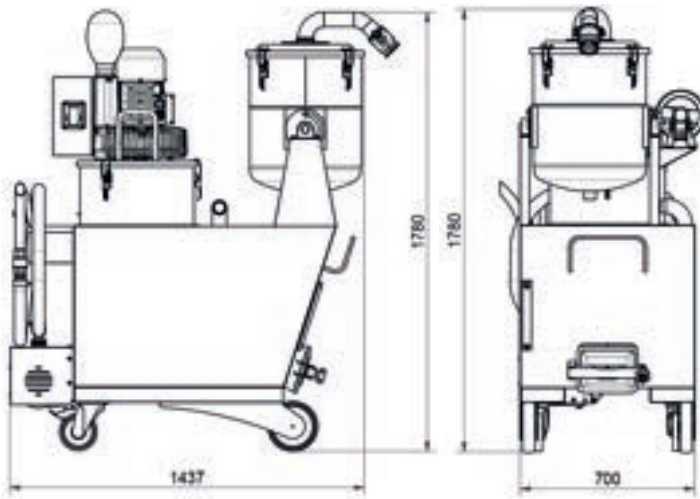
Filtro PPL 100 micron
Oleo-hydrophobic star filter

Porte tube pratique
Hose holder

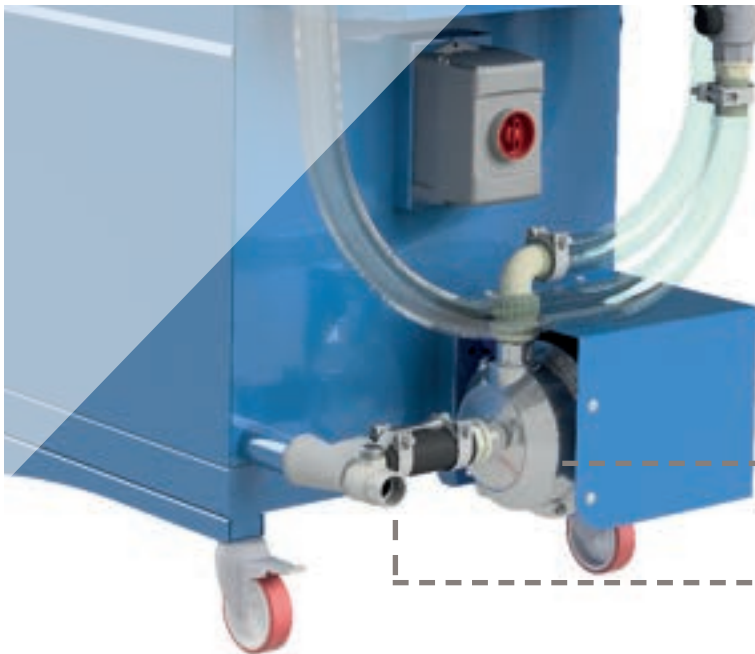
Porte d'inspection de la cuve
Tank inspection door

Flotteur de sécurité, stop automatique de l'aspiration et de la pompe
Floating device for automatic suction stop and pump stop





Modèles / Models		OILVAC 300
Tension / Voltage	Volt	400 - 50, 3~
Puissance / Power	kW	4
Type de moteur / Motor type		Three phase
Dépression max. Water lift max.	mm.H ₂ O	3.600
Débit d'air max. Air Flow max.	m ³ /h	320
Surface filtrante Filter surface	cm ²	14.000
Type de filtre Ø Filter type Ø	mm	À poches en Étoile/Tasche 460
Efficacité du filtre / Media, class (IEC 60335-2-69) ²		M Hydro-Oleophobic
Grade de filtration de l'huile Oil filter grade	μ	PPL 300
Capacité Total capacity	lt.	365
Capacité liquides Liquids capacity	lt.	300
Capacité solides Solids capacity	lt.	65
Puissance pompe Electric Pump flow rate	lt./min	180
Diamètre embouchure Ø Suction inlet Ø	mm.	50
Dispositif flottant / Floating device		Electric
Poids / Weight	kg	275



Pompe indépendante 180lt/min
Independent pump 180lt/min

Soupape de décharge
Discharge valve



IL VAC 450 | 450 DF

Le haut de gamme de la famille Oil & Chips qui regroupe en une seule machine plusieurs décennies d'expérience et une innovation féroce. Le résultat de notre travail incessant de recherche et développement visant à l'amélioration continue a abouti à cet aspirateur industriel. Il peut être équipé de deux turbines différentes, de 4 ou 5,5 kW et convient parfaitement pour l'entretien et le nettoyage de machines de moyennes et grandes dimensions. Cette benne aspirante est capable de nettoyer plusieurs machines d'affilée sans devoir vidanger. Dans la version DF, un système de filtration secondaire fine est disponible avec des éléments filtrants régénérables ou jetables, avec différentes performances de filtration au choix.



Cuve percée de 65 Lt de contenance pour copeaux métalliques
High capacity sieve grid separator for metal chips

Entrée d'air rotative
Rotative suction inlet

Filtro PPL 100 micron
Oleo-hydrophobic star filter

Système facile de vidange des copeaux métalliques par renversement
Easy and clean discharge tilting system for metal chips

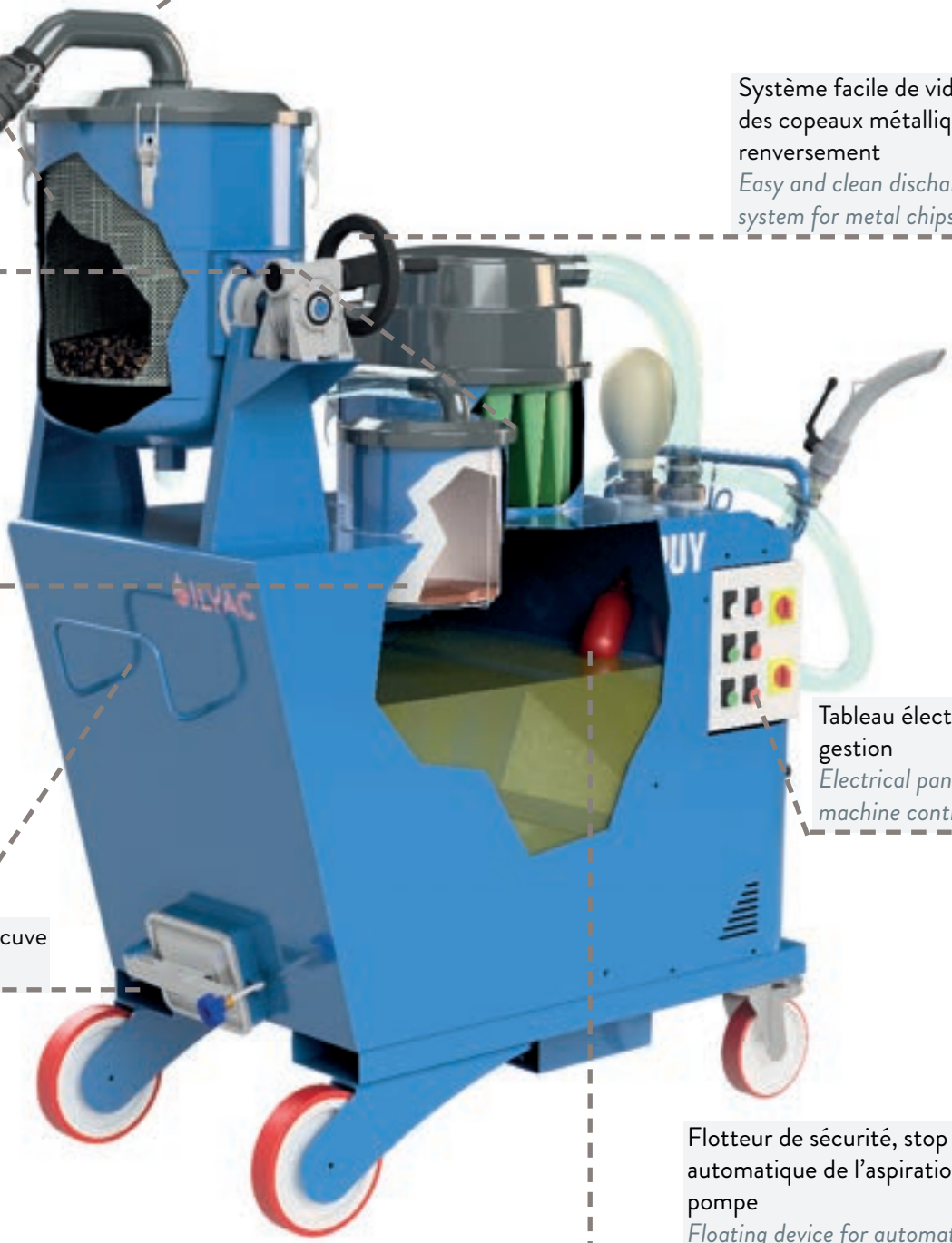
Filtres secondaires personnalisables (en option)
Secondary filters with customizable efficiency (optional)

Porte tube pratique
Hose holder

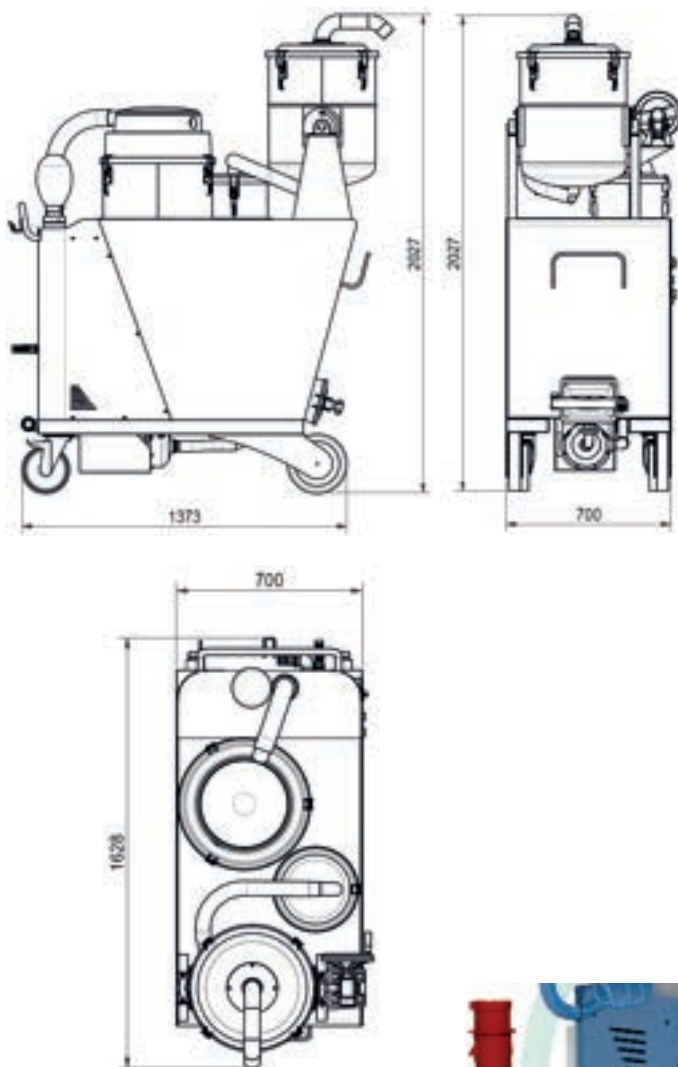
Tableau électrique de gestion
Electrical panel for full machine control

Porte d'inspection de la cuve
Tank inspection door

Flotteur de sécurité, stop automatique de l'aspiration et de la pompe
Floating device for automatic suction stop and pump stop



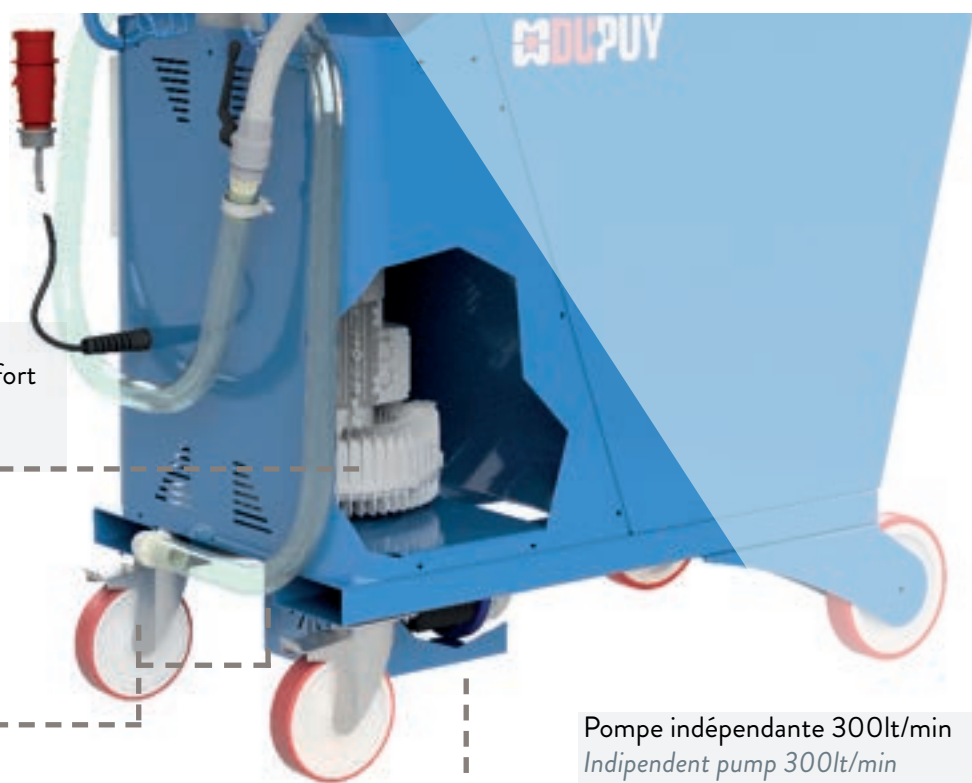
The top of the Oil & Chips range! One single unit includes decades of Du-Puy experience in the mechanical sector and, at the same time, unique and innovative elements - fruits of our incessant work in research and development in pursuit of continuous improvement. The vacuum unit can be equipped with two different turbines, 4 or 5,5 kW, and is suitable for maintenance and cleaning of medium and large sized machine tools or of several machines in succession, without repeatedly emptying the large, liquid containment tank. Upon request, a secondary fine filtration stage is available (DF version) with reusable or disposable filter elements in different filtration efficiencies.



Modèles / Models		OILVAC 450HV
Tension / Voltage	Volt	400 - 50, 3~
Puissance / Power	kW	5,5
Type de moteur / Motor type		Three phase
Dépression max. Water lift max.	mm.H ₂ O	5.100
Débit d'air max. / Air Flow max.	m ³ /h	320
Surface filtrante / Filter surface	cm ²	14.000
Type de filtre Ø Filter type Ø	mm	À poches en Étoile/ Tasche 460
Efficacité du filtre / Media, class (IEC 60335-2-69) ²		M Hydro-Oleophob- bic
Grade de filtration de l'huile Oil filter grade	µ	PPL 300
Capacité Total capacity	lt.	530
Capacité liquides Liquids capacity	lt.	450
Capacité solides Solids capacity	lt.	65
Capacité en poussières métalliques très fines Very fine metal dust capacity	lt.	15
Portata pompa elettrica Electric Pump flow rate	lt./min	300
Diamètre embouchure Ø Suction inlet Ø	mm.	50
Dispositif flottant / Floating device		Electric
Poids / Weight	kg	295

Choix entre deux puissantes turbines
Double silencieux de série pour le confort
Choice between 2 three phase motors
Highly silent, double silencer

Roues anti-traces + prédisposition
pour transport par chariot élévateur
Non-marking wheels + integrated
forklift compatible system



Pompe indépendante 300lt/min
Independent pump 300lt/min

CHIP VAC 200



Une benne aspirante puissante s'inscrivant dans la tradition de fabrication historique de DU-PUY. Son design et ses fonctions ont été complètement revus par nos designers. Cet aspirateur est équipé de 3 turbines indépendantes. Il convient à l'aspiration de grandes quantités de copeaux (secs et humides) qui sont collectés à l'intérieur de la large cuve qui peut être vidangée grâce à un système de basculement "doux", rapide et sûr.

A powerful tilting bucket vacuum system consistent with DU-PUY's historic manufacturing tradition. Refurbished in function and design by our designers, it is equipped with 3 independent turbines. Suitable for treatment of important quantities of chips (wet and dry) which are collected inside of a large container; material is easily discharged by means of a "soft" tipping system which allows quick and secure operation.



3 moteurs by-pass
Version 3 étages en option
3 powerful by-pass motors
3 stages version in optional

Filtre étoile en polyester
Polyester star filter

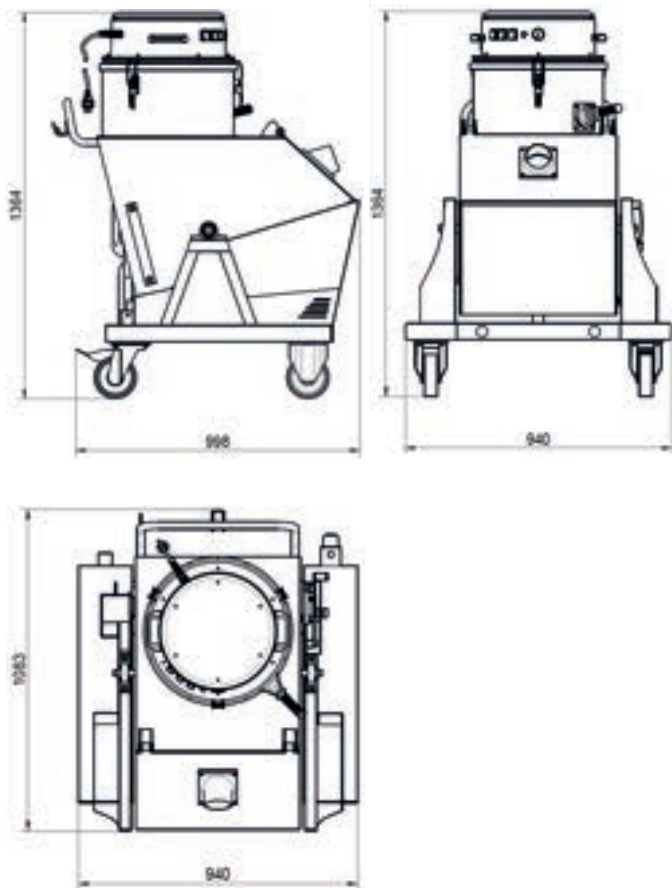
Indicateur de niveau
Level indicator

Grille de séparation huiles et copeaux en option
Optional: oil and chips separator, galvanized steel made

Secoue-filtre manuel
Manual filter cleaning shaker for filter maximal efficiency

Porte-accessoires
Accessories holder





Modèles / Models		CHIPVAC 200	CHIPVAC 200HV
Tension / Voltage	Volt	230 - 50, 1~	230 - 50, 1~
Puissance / Power	W	3 x 1,1	3 x 1,1
Type de moteur / Motor type		By-pass	By-pass
Dépression max. / Water lift max.	mm.H ₂ O	2.400	3.600
Débit d'air max. / Air Flow max.	m ³ /h	540	450
Surface filtrante / Filter surface	cm ²	14.000	14.000
Type de filtre Ø / Filter type Ø	mm	À poches en Étoile/Tasche 460	
Efficacité du filtre / Media, class (IEC 60335-2-69) ²		Polyester - L	
Capacité / Total capacity	lt.	200	200
Diamètre embouchure Ø / Suction inlet Ø	mm.	80	80
Jauge de vide / Vacuum gauge		Yes	Yes
Poids / Weight	kg	155	157



Système de décharge breveté par renversement à 90°
90° discharge tilting patented system

Robinet de vidange
Discharge valve

Roues anti-traces + prédisposition pour transport par chariot élévateur
Non-marking wheels + integrated forklift compatible system

CHIP VAC 400



Porte-accessoires
Accessories holder

Tableau électrique de gestion
Electrical panel for full machine control



Secoue-filtre manuel
Manual filter shaker for filter maximal efficiency

Robinet de vidange
Discharge valve

Filtre étoile en polyester
Polyester star filter



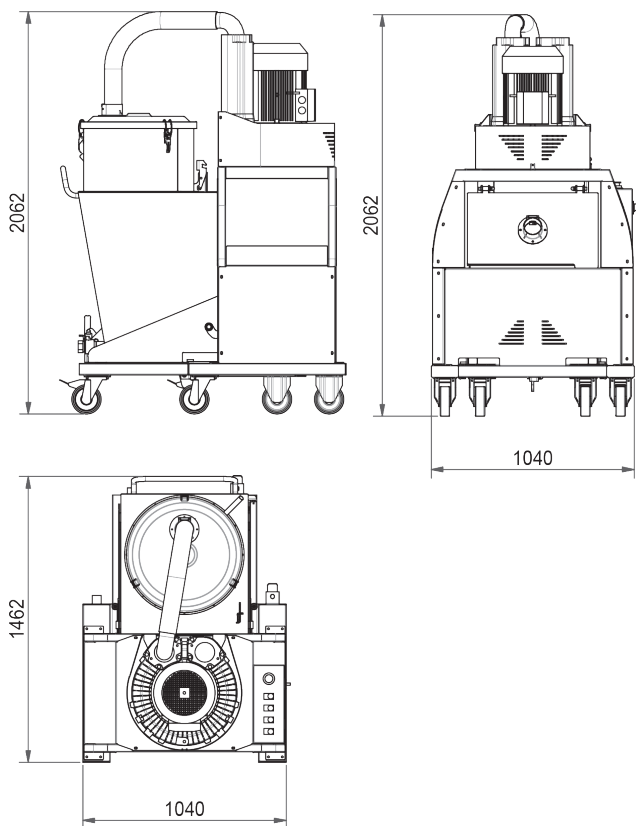
Vidange par renversement: sur, rapide et propre
Easy and clean "soft" discharge tilting system for metal chips



Choix entre deux puissantes turbines
Choice between 2 three phase motors

Facilement transportable: en totalité ou en système modulaire (benne + moteur)
Transportable with forklifts in 2 configurations: by single unit or assembled

Bloc moteur monté sur structure indépendante
Engine easily removable thanks to the independent chassis



Modèles / Models		CHIPVAC 400	CHIPVAC 400HD
Tension / Voltage	Volt	400	400
Puissance / Power	kW	7,5	12,5
Type de moteur / Motor type		Turbine canal latéral	
Dépression max. / Water lift max.	mm.H ₂ O	4.000	4.400
Dépression max. in continuo / Max continuous Water lift	mm.H ₂ O	2.700	2.900
Débit d'air max. / Air Flow max.	m ³ /h	700	1.100
Surface filtrante / Filter surface	cm ²	30.000	30.000
Type de filtre Ø / Filter type Ø		Star	Star
Efficacité du filtre / Media, class (IEC 60335-2-69) ²		L	L
Capacité / Total capacity	lt.	400	400
Diamètre embouchure Ø / Suction inlet Ø	mm.	80	80

Le haut de gamme de la famille Oil & Chips qui regroupe en une seule machine plusieurs décennies d'expérience et une innovation féroce. Le résultat de notre travail incessant de recherche et développement visant à l'amélioration continue a abouti à cet aspirateur industriel. L'aspirateur peut être équipé de deux turbines puissantes différentes, de 7,5 ou 12,5 kW, qui permettent d'aspirer de grandes quantités de copeaux métalliques en un temps très court. Le nouveau design permet de déplacer très facilement la structure, via son chariot montée sur roues ou par le biais d'un chariot élévateur. Avant que la benne ne soit vidangée, la turbine peut être facilement séparée grâce à son support indépendant, pour une facilité d'utilisation inédite.

Top of the Oil & Chips range! One single unit includes decades of DU-PUY experience in the mechanical sector and, at the same time, unique and innovative elements - fruits of our incessant work in research and development in pursuit of continuous improvement. The vacuum unit can be equipped with two different turbines, 7,5 or 12,5 kW which allow collection of large quantities of chips in a very short time span. The new design permits easy movement of the unit together with its turbine thanks to its caster wheels or by forklift. Before tipping the bucket vacuum, the turbine can simply be detached thanks to its separate support structure.





DU-PUY Srl

Via Enrico De Nicola 27 - 10036 Settimo Torinese (TO)

Tel. +39 0118975444

Fax +39 0112484517

info@dupuy.it

www.dupuyvacuums.com