

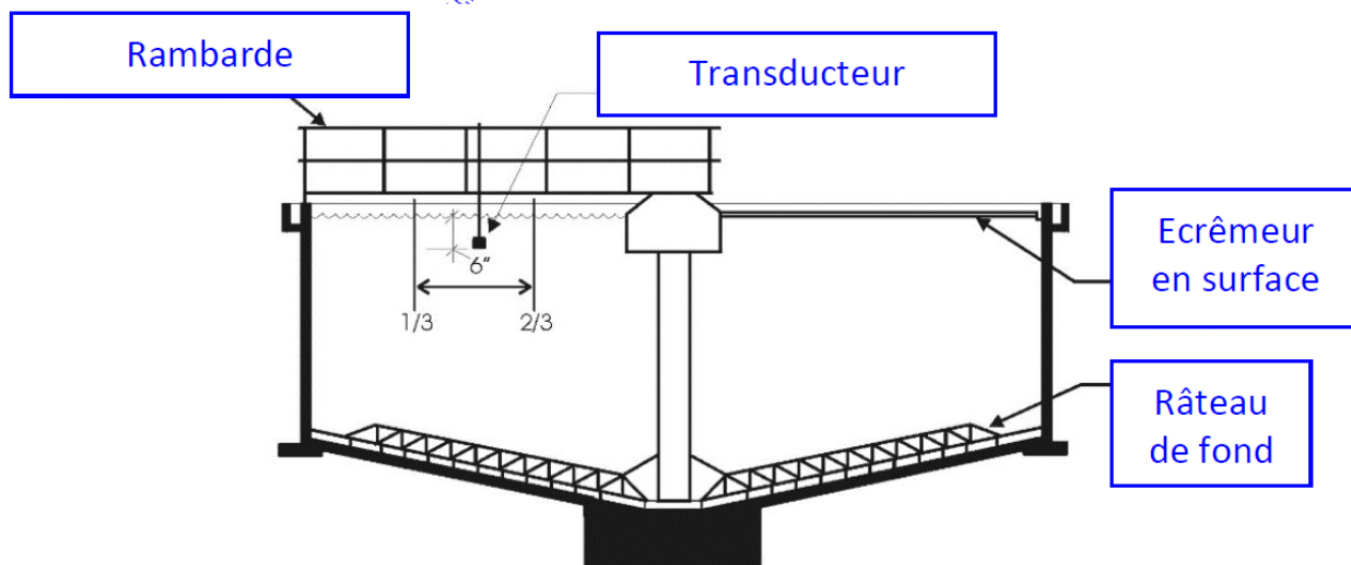
**AnHydre.**  
Bleu Passionnément ...

## Mesure de niveau du voile de boues SludgeFinder2

**Pulsar**

Le contrôleur Sludge Finder 2 de Pulsar Measurement procure une solution simple et fiable au problème de mesure précise du niveau d'interface dans les bassins primaire ou secondaire de sédimentation, ainsi que dans les systèmes de réacteurs en batch séquentiels. Opérant par ultrasons au travers du liquide, le Sludge Finder 2 se base sur des algorithmes prouvés de traitement d'écho afin d'identifier le niveau d'interface des boues, technique numérique de pointe trouvée uniquement dans cet appareil.

Le transducteur unique Viper est immergé dans le liquide, émettant une impulsion d'ultrasons à haute fréquence en direction de l'interface des boues. L'impulsion se réfléchit sur l'interface du matériau plus dense en retour vers la face du transducteur Viper. Cet écho est analysé par l'unité de contrôle qui produit une lecture de profondeur et une recopie analogique proportionnelle à la hauteur de l'interface au-dessus du fond du bassin.



Copyright @ AnHydre 10/2021 – Caractéristiques modifiables sans préavis

**AnHydre.** Sarl au capital de 9000 €

11 Rue de l'égalité 08320 VIREUX MOLHAIN – France

Tel : +33 (0)3 24 40 11 07

SIRET 434 917 274 00012

APE 3320C

[www.anhydre.eu](http://www.anhydre.eu)

[anhydre-vente@orange.fr](mailto:anhydre-vente@orange.fr)