



AVK VANNE A GUILLOTINE

702/73-103

Avec actionneur électrique linéaire Linak, étoupe remplaçable

Les vannes à guillotine AVK sont bidirectionnelles et à passage intégral. Le système d'étanchéité réglable et remplaçable en ligne et la haute qualité des matériaux assurent des performances et une durée de vie exceptionnelles. Les vannes à guillotine AVK sont disponibles à levier, volant avec tige montante ou non montante, à actionneur pneumatique ou hydraulique simple ou double effet, platine ISO motorisable ou avec moteur.

Description produit:

Vanne à guillotine à actionneur électrique linéaire IP67/IP69K, résistant à une température de 80°C, conçue pour une utilisation eaux brutes, eaux usées urbaines, refoulements et stations de traitements.

Normes:

- Écartement suivant EN 558-1, Série 20 (K1)
- Perçage suivant EN1092-2 (ISO 7005-2), PN 10/16
- Approuvé suivant la Directive Européenne des équipements sous pression 97/23/CE

Caractéristiques:

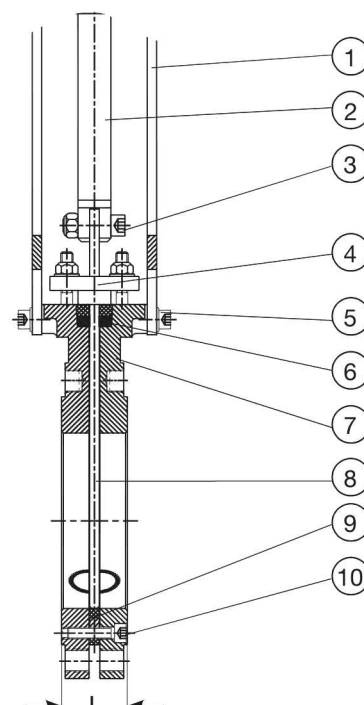
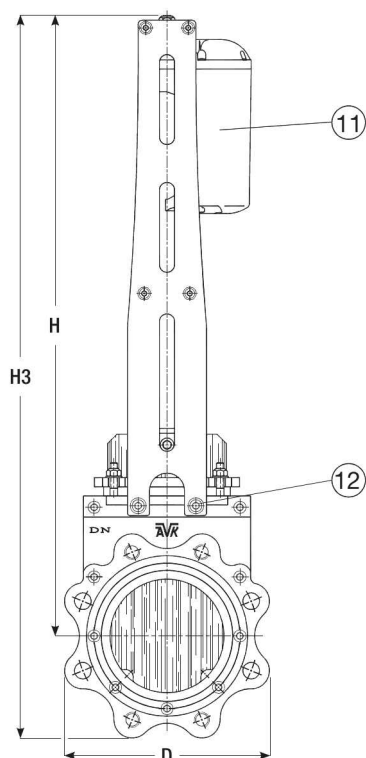
- Étoupe remplaçable en ligne, permet le remplacement du système d'étanchéité sans démonter la vanne.
- Pelle, tige et boulonnerie en acier inoxydable A4.
- Vanne autonettoyante, les sédiments sont expulsés dans la conduite lors de l'ouverture. Pour plus de protection du presse étoupe un racleur est disponible en option.
- Bidirectionnelle, la vanne peut être installée indépendamment du sens de l'écoulement.
- Passage intégral, très faibles pertes de charge.
- Passage sans cavité sur la partie basse, fil d'eau continu évitant l'accumulation de sédiments et empêchant la fermeture.
- Pas de cavité dans le corps et donc pas de risque de colmatage.
- Joint d'étanchéité en NBR en forme de U avec insert métallique et boulonnerie traversante, empêche les déformations lors de la manœuvre et permet une utilisation en dépression.
- Plaques de protection de la tige préparées pour le montage de fin de course mécaniques ou inductifs.

Accessoires:

- Racleur, Vport pour régulation, Indicateur de position, Télécommande
- Capotage étanche eau pour immerger ou terre pour enterrer
- Autres matériaux de corps, pelle, joint étoupe
- Boîtier de contrôle AVK WCU-Basic 4-20mA
- Batterie de secours AVK WCU-UPS
- Câbles vérins ou signaux 1.5/5 ou 10 mètres



Expect... **AVK**



Liste des composants

1. Plaque	Acier au carbone	7. Corps	Fonte ductile GJS-400-15 (GGG-40)
2. Tige	Inox 316	8. Pelle	Inox 316
3. Boulon	Acier inoxydable A4	9. Siège	Caoutchouc NBR
4. Ecrou de presse étoupe	Fonte ductile GJS-400-15 (GGG-40)	10. Boulon	Acier inoxydable A4
5. Boulon	Acier inoxydable A4	11. Actuateur	
6. Etoupe	NBR + PTFE	12. Boulon	Acier inoxydable A4

La liste des composants peut être remplacée par des composants équivalents ou de catégorie supérieure

Référence n° et dimensions:

Référence AVK n°	DN	Bride	L	H	H3	D	Test pression	PFA	Poids approx.
	mm	perçage	mm	mm	mm	mm	bar	bar	kg
702-0050-10-0000093	50	PN10	43	568	634	130	15	10	8,1
702-0065-10-0000093	65	PN10	46	593	665	143	15	10	9,5
702-0080-10-0000095	80	PN10	46	622	744	183	15	10	13
702-0100-10-0000103	100	PN10	52	656	757	202	15	10	16
702-0125-10-0000104	125	PN10	56	695	810	229	15	10	21
702-0150-10-0000105	150	PN10	56	868	1003	267	15	10	29
702-0200-10-0000288	200	PN10	60	969	1134	326	15	10	44
702-0250-10-0000288	250	PN10	68	1234	1433	395	15	10	66
702-0300-10-0000252	300	PN10	78	1349	1575	451	15	10	88