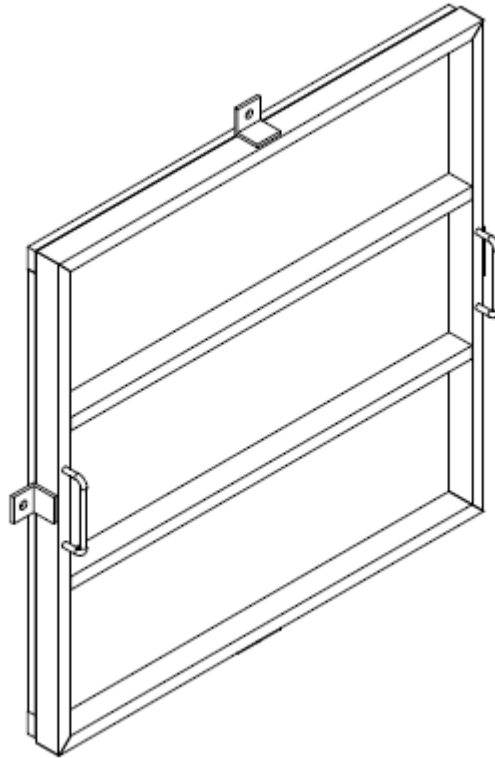


## FICHE TECHNIQUE

### Trappe murale IBS HWP

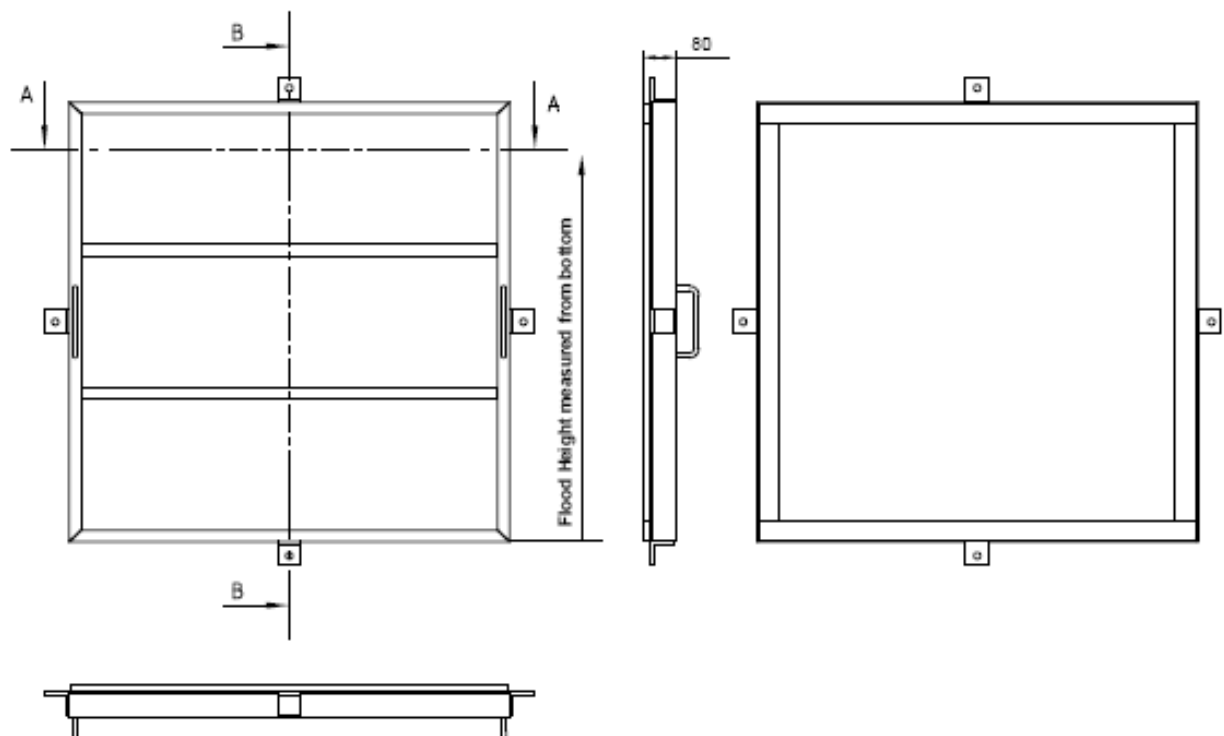


Modèle n°	Largeur (mm)	Hauteur (mm)	Charge KN/m2
HWP 500*500	500	500	20
HWP 500*750	500	750	20
HWP 750*750	750	750	20
HWP 1000*750	1000	750	20
HWP 1000*1000	1000	1000	20

## FICHE TECHNIQUE

### Trappe étanche IBS HWP

#### Caractéristiques techniques



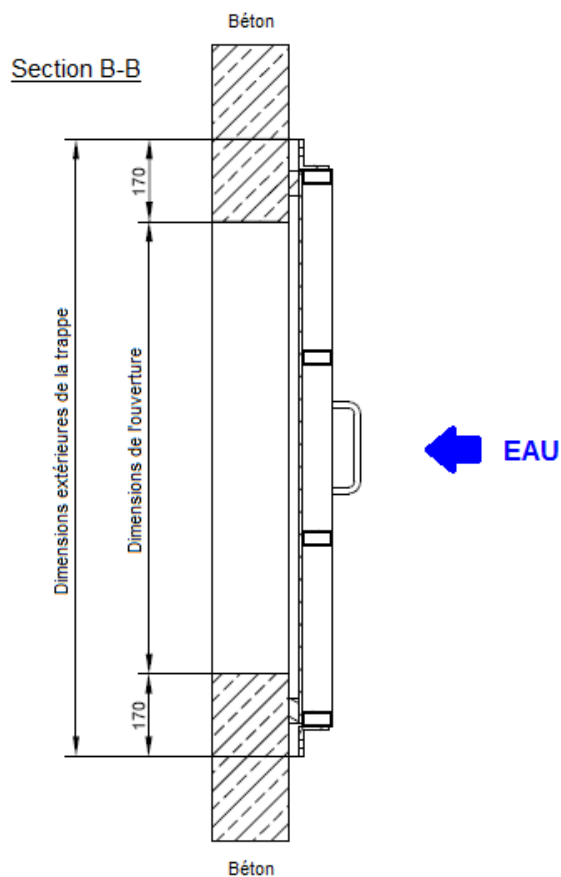
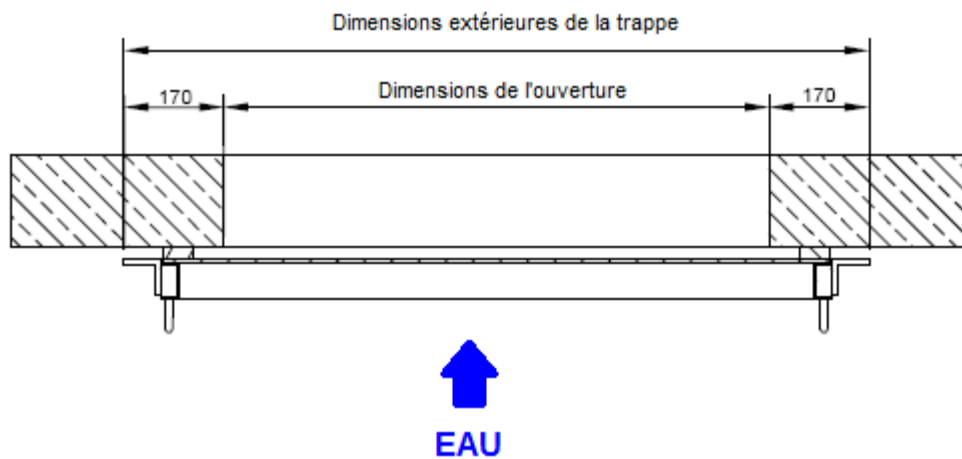
### Trappes étanches IBS HWP

- Matériaux : aluminium
- Joins PVC
- Pose en applique amont
- Taux de fuite selon DIN 19569-4 ( $< 0.02$  /s/ml de joint)
- Colonne d'eau maximum: 2000 mm
- Poids moyen: 29 Kg / m<sup>2</sup>
- Ancrage par goujon inox haute sécurité type HILTI HST-R M10\*90/10

## FICHE TECHNIQUE

### Trappe étanche IBS HWP

#### Montage



#### Conditions de montage :

- En applique amont (pression)
- Existence d'un espace béton de 170 mm autour du cadre
- Béton armé > C25/20
- Epaisseur minimum du mur: 120 mm
- Tolérance aux aspérités sur mur :±5 mm