

AKIS

Silo avec cadre coulissant



Fiable et robuste, AKIS vous propose ces Silos à Cadre qui permettent de stocker tous types de produit et de les en extraire dans la plus grande simplicité d'une manière efficace.

Disponibilité - Rapidité - Efficacité

AKIS propose des solutions complètes avec une vaste gamme de machines pour le traitement de l'eau et des déchets.

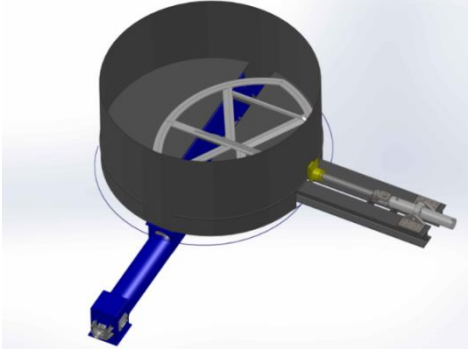
AKIS

1, Rue George Sand
37000 Tours – France

Tel: +33 (0)2 47 74 17 00
Fax: +33 (0)2 47 74 17 01

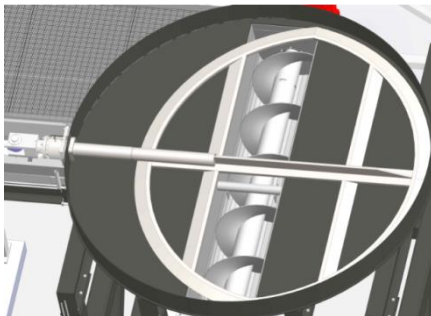
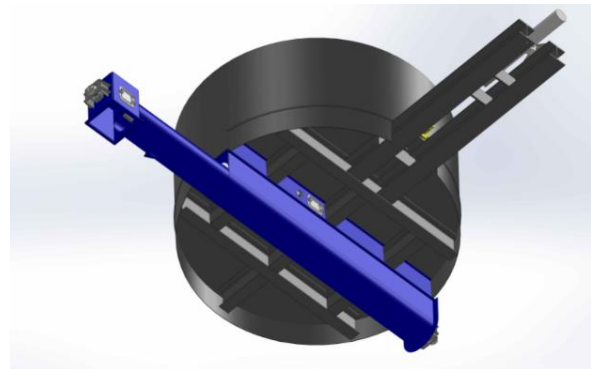
Web: www.akis.fr
Email: info@akis.fr

Silo à cadre coulissant Pour Silo circulaire ou rectangulaire



Un silo à cadre coulissant est un silo avec, pour système d'extraction, un cadre coulissant. Le fond du silo est donc constitué d'un cadre en mouvement qui va acheminer le produit vers une vis d'extraction.

Le cadre va racler de façon uniforme l'ensemble du fond du silo, pour favoriser le glissement du produit selon le principe : FIFO « premier entré, premier sorti ». Le mouvement du cadre empêche l'apparition de voûte, et assure un dévoutage permanent en toutes circonstances.



Ce système permet de traiter avec des produits telle que des boues déshydratées, boues séchées, copeaux de bois, bois séché, est matière ou produit en vrac. La vis pourra supporter un débit important.

Le contenu pourra être directement récupéré dans des conteneurs, ou par des camions.

Ce système est disponible pour des silos circulaires mais également pour des silos rectangulaires.

