

**5 m<sup>3</sup>/h** MixRite TF-5

## Caractéristiques

- Mélange précisément l'additif et l'eau
- Le dosage peut être ajusté facilement et rapidement
- la réparation est simple et peu coûteuse
- Les pièces internes clés proviennent de matériaux de la plus haute qualité disponible (ressort hastelloy . joints Viton )

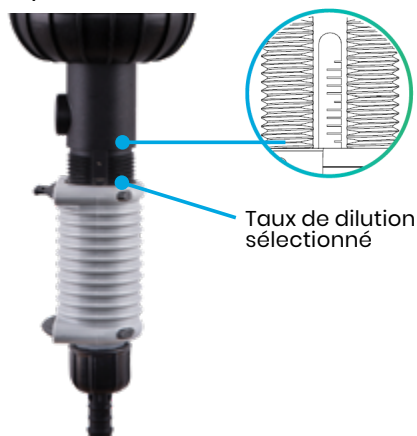
## Avantages

- Hydraulique, volumétrique et non électrique.
- Dosiage proportionnel au débit d'eau
- Excellente répétabilité et homogénéité du dosage
- Ajustement facile du dosage
- Facile à installer, à utiliser et à entretenir

La détermination du bon modèle MixRite pour chaque application est effectuée en fonction des besoins du client et des spécifications du système.

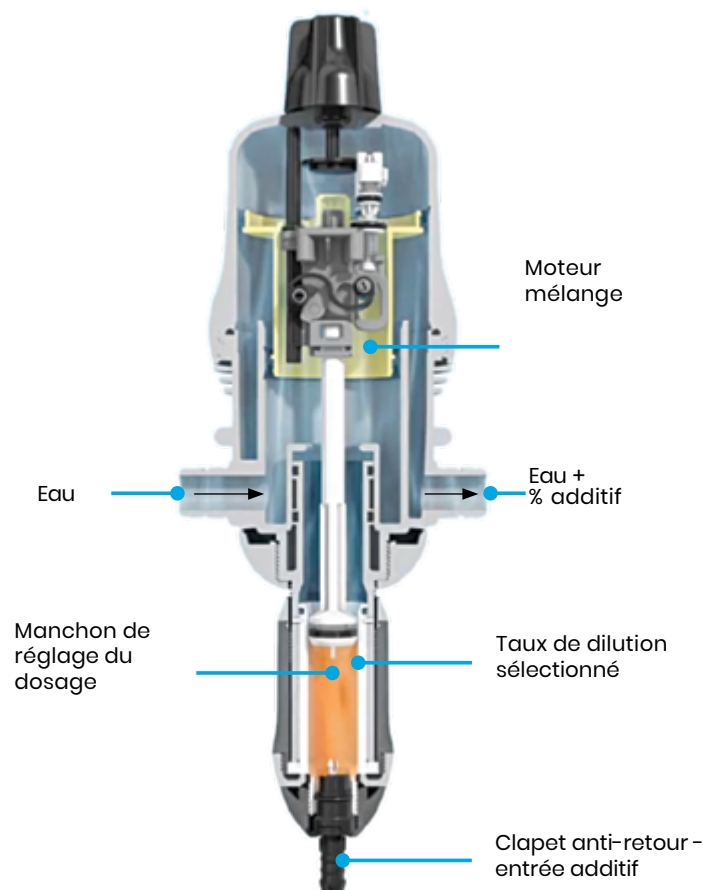
## Réglage de la pompe MixRite

Le débit d'injection est réglé manuellement en tournant le manchon dans la proportion souhaitée. La quantité de concentré injecté est proportionnelle à la quantité d'eau qui s'écoule dans la pompe MixRite.



## Principe de fonctionnement

L'unité commence automatiquement à fonctionner lorsque de l'eau coule dans la conduite d'eau et continuera jusqu'à ce que le débit s'arrête; il est possible de contrôler le fonctionnement d'aspiration (admission) en utilisant les modèles avec le système On/Off.



**5 m<sup>3</sup>/h**

**MixRite TF-5**

### Informations techniques

Pression eau	1 - 8 bar (14.5 - 116 psi)
Débit	0.1 - 5 m <sup>3</sup> /h (0.44 - 22 GPM)
Temp. de travail	4-40° C (39.2-104° F)
Connexion	1" ou 32mm

\* Pieds disponibles sur demande

### Options disponibles

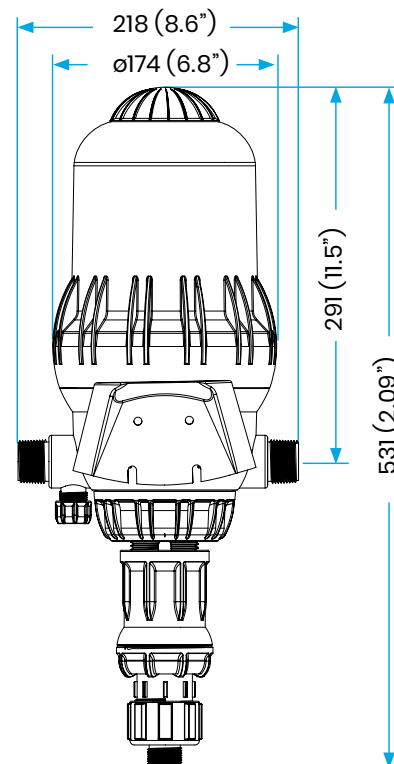
Manuel	Hydraulique	Electrique
ON/OFF	ON/OFF	ON/OFF



### Couleur code application

Application	Couleur manchon	TEFEN Code	Matériau joints	Matériau ressort
Irrigation		STD	NBR	Inox Hastelloy
Elevage		PO	EPDM	Inox, Hastelloy
Chloration		CL	Viton	Hastelloy

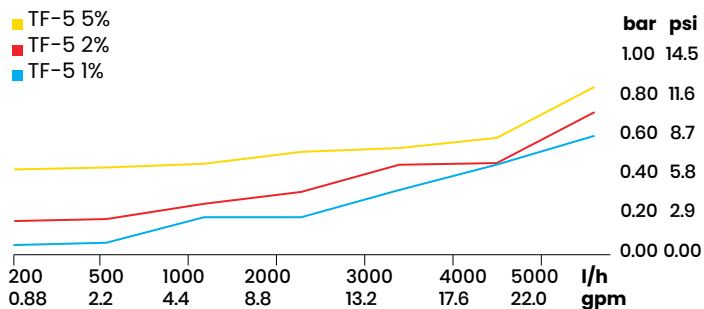
L (Hauteur)	
On/Off	Purge air
Max. 680 (26.7")	595 (23.4")
Min. 585 (23")	545 (21.4")



## Gamme d'application

Taux dosage %	Plage débit	Plage pression	Ø connexions filetées	Débit d'injection horaire Min-Max	Ø Tube aspiration	Applications	Poids standard unité
0.1% - 1%	0.1 - 5 m <sup>3</sup> /h	1 - 8 bar	1" BSPT	0.1 - 50 l/h	16 mm	Irrigation / Chloration/ Elevage	5 KG
0.2% %	0.1 - 5 m <sup>3</sup> /h	1 - 8 bar	1" BSPT	0.2 - 100 l/h	16 mm	Irrigation / Chloration/ Elevage	5 KG
0.5% - 5%	0.1 - 5 m <sup>3</sup> /h	1 - 8 bar	1" BSPT	0.5 - 250 l/h	19 mm	Irrigation / Chloration/ Elevage	5 KG

## Perte de charge



## Volume injecté max/h

