

Information technique

Liquiport CSP44

Préleveur d'échantillons automatique pour liquides ; transmetteur multiparamètre intégré avec deux voies de mesure et technologie numérique Memosens en option



Domaines d'application

Le Liquiport 2010 CSP44 est un préleveur portable pour le prélèvement entièrement automatique et la répartition définie de produits liquides.

- Stations d'épuration communales et industrielles
 - Autosurveillance
 - Surveillance de process
 - Surveillance des déversements indirects
 - Surveillance des égouts
- Autorités et organismes de contrôle :
 - Protection et qualité des eaux
 - Surveillance des déverseurs indirects/directs
 - Laboratoires et instituts hydrologiques

Selon la version commandée, un ou deux capteurs numériques avec technologie Memosens peuvent être raccordés au CSP44. De plus, deux entrées/sorties analogiques 0/4 à 20 mA, deux entrées/sorties binaires ainsi qu'une fonction de nettoyage sont disponibles en option.

Principaux avantages

- Simplicité et convivialité :
 - Configuration rapide par menus, navigateur et afficheur grand format
 - Démontage rapide des pièces transportant le produit et donc nettoyage et maintenance facilités
 - Le compartiment inférieur du préleveur peut être fermé et transporté séparément
- Flexibilité :
 - Programmes adaptés à la pratique, du simple programme temporel à des programmes événementiels
 - Fonctionnalité évolutive grâce à l'installation de composants électroniques modulaires
- Communication :
 - Datalogger intégré pour l'enregistrement des valeurs mesurées
 - Interface service pour la transmission de données
- Sécurité :

Le compartiment inférieur peut être fermé, ce qui protège les échantillons de toute manipulation

Sommaire

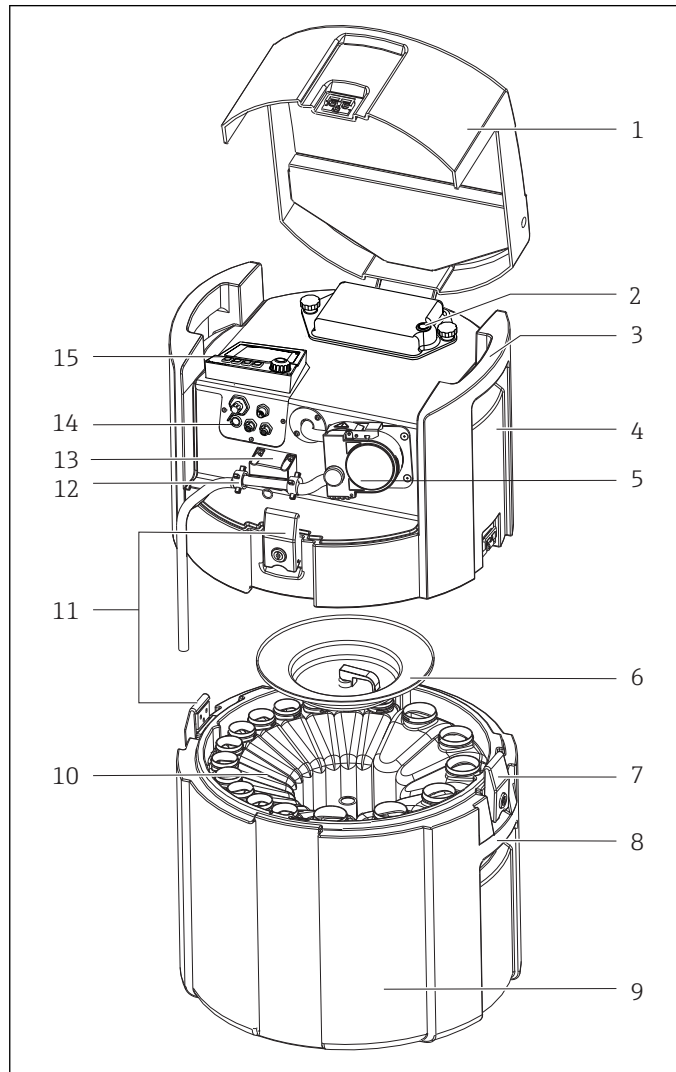
Principe de fonctionnement et construction du système	3	Environnement	15
Préleveur Liquiport CSP44	3	Gamme de température ambiante	15
Principe de fonctionnement avec une pompe péristaltique . .	4	Température de stockage	15
Répartition des échantillons	5	Indice de protection	15
Conservation des échantillons	5	Compatibilité électromagnétique	15
Contrôle du prélèvement	6	Sécurité électrique	15
Vitesse d'aspiration avec différents tuyaux d'aspiration	7	Humidité relative	15
Boîtier du préleveur	7	Process	16
Sécurité de fonctionnement	8	Température de process	16
Fiabilité	8	Caractéristiques du process	16
Maintenabilité	8	Pression de process	16
Sécurité	10	Raccord process	16
Entrée	10	Construction mécanique	17
Types d'entrée	10	Dimensions	17
Valeurs mesurées	10	Poids	17
Entrées de température	10	Matériaux	18
Gamme de mesure	10	Opérabilité	19
Type d'entrée	10	Concept de configuration	19
Précision	10	Afficheur	19
Entrée binaire, passive	11	Configuration sur site	19
Étendue de mesure	11	Communication	20
Caractérisation du signal	11	Software	20
Précision	11	Certificats et agréments	21
Entrée analogique, passive/active	11	Marquage CE	21
Étendue de mesure	11	MCERTS	21
Précision	11	cCSAus General purpose	21
Sortie en option	11	Informations à fournir à la commande	22
Communication	11	Page produit	22
Alimentation électrique	12	Configurateur de produit	22
Raccordement électrique	12	Contenu de la livraison	22
Tension d'alimentation	12	Accessoires	23
Consommation électrique	12	Câble de mesure	24
Capacité de la batterie	12	Capteurs	24
Fusibles	12		
Caractéristiques de performance	13		
Types de prélèvement	13		
Volume de dosage	13		
Précision de dosage	13		
Répétabilité	13		
Vitesse d'aspiration	13		
Hauteur d'aspiration	13		
Longueur de tuyau	13		
Montage	14		
Conditions de montage	14		

Principe de fonctionnement et construction du système

Préleveur Liquiport CSP44

Une unité de prélèvement complète comprend :

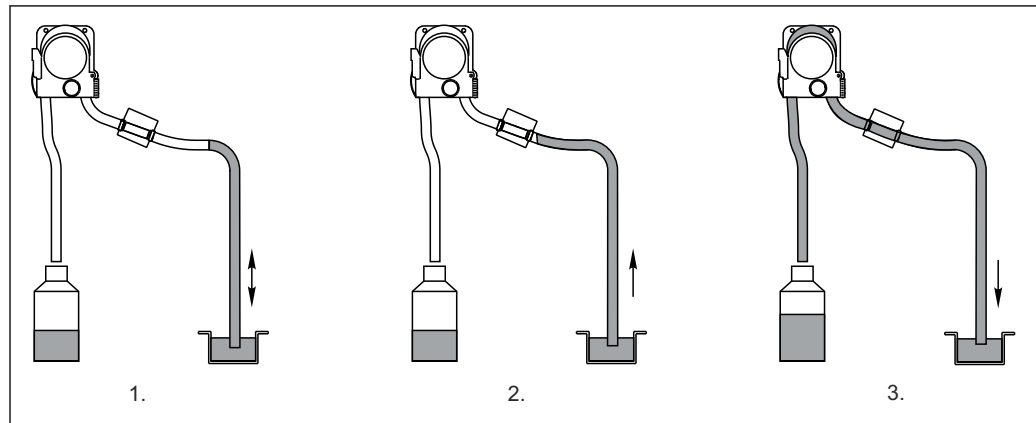
- Transmetteur avec afficheur, touches programmables et navigateur
- Pompe à membrane ou pompe péristaltique pour le prélèvement d'échantillon
- Flacons à échantillon en PE ou verre pour conserver les échantillons
- Régulation de la température du compartiment d'échantillonnage (en option) pour un stockage sûr des échantillons
- Tuyau d'aspiration avec crépine d'aspiration



- 1 Couvercle de l'appareil
- 2 Cache du compartiment de batterie avec commutateur
- 3 Poignées de transport du haut
- 4 Compartiment supérieur de l'appareil
- 5 Pompe péristaltique avec tuyau d'aspiration
- 6 Cale pour flacon
- 7 Systèmes de verrouillage
- 8 Poignées de transport du bas
- 9 Compartiment inférieur de l'appareil
- 10 Répartition des flacons
- 11 Systèmes de verrouillage
- 12 Raccord de tuyau
- 13 Détection du produit
- 14 Raccords électriques
- 15 Transmetteur

A0013533

Principe de fonctionnement avec une pompe péristaltique



1 Etapes du prélèvement avec une pompe péristaltique

Le prélèvement se déroule en trois étapes :

1. Rinçage

- ↳ La pompe péristaltique fonctionne à l'envers et refoule le liquide vers le point de prélèvement.

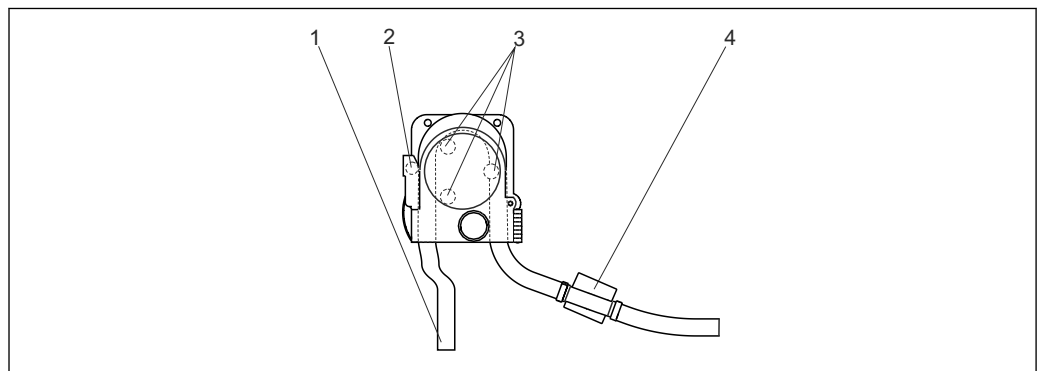
2. Aspiration

- ↳ La pompe péristaltique fonctionne vers l'avant et aspire le liquide. Lorsque le système de détection du liquide détecte l'échantillon, la pompe est contrôlée par le débit et le volume d'échantillon défini est calculé automatiquement.

3. Evacuation

- ↳ La pompe fonctionne à nouveau à l'envers et refoule le liquide vers le point de prélèvement.

L'un des avantages que présente ce système pour un prélèvement représentatif est la possibilité du rinçage multiple du tuyau d'aspiration : Le liquide est aspiré jusqu'à ce que la détection du liquide réponde, puis la pompe commute et refoule le liquide au point de prélèvement. Le processus peut être répété au maximum jusqu'à trois fois. Puis le prélèvement se déroule suivant la description.



2 Pompe péristaltique

- 1 Tuyau de pompe
- 2 Commutateur de sécurité (en option)
- 3 Galets de pompe
- 4 Système de détection du liquide (breveté)

Les galets de pompe déforment le tuyau et entraînent ainsi une pression négative et l'effet d'aspiration. Le système de détection du produit est basé sur un capteur de pression qui détecte la différence entre une conduite pleine et une conduite vide. Grâce à une méthode brevetée de détection automatique de la hauteur d'aspiration, l'utilisateur n'est pas obligé d'entrer la hauteur d'aspiration ou la longueur du tuyau d'aspiration. Le logiciel intelligent garantit un volume prélevé constant. Un commutateur de sécurité intégré (en option) dans le carter de pompe interrompt immédiatement le fonctionnement de la pompe lorsque celle-ci est ouverte (recommandé si la maintenance est effectuée par du personnel tiers).

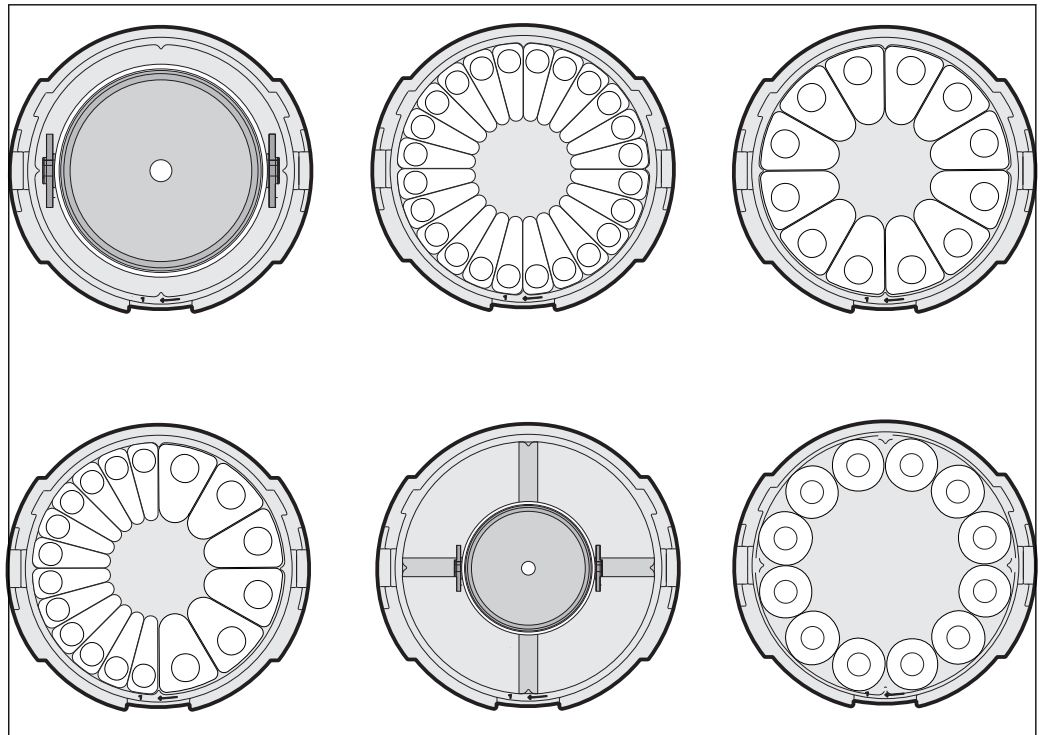
Répartition des échantillons

Le Liquiport 2010 CSP44 permet une configuration flexible de la répartition des échantillons. Pour les programmes principaux, de commutation et événementiels, il est possible de définir librement des flacons individuels et des groupes de flacons.

Un bras répartiteur transfère le liquide prélevé dans des flacons individuels. En plus d'un bidon collecteur de 20 litres en PE, plusieurs répartition des flacons différentes sont disponibles. Les versions de répartition peuvent être remplacées facilement sans outils.

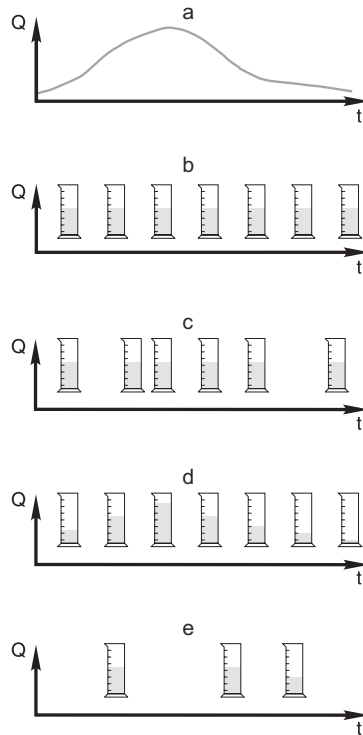
Conservation des échantillons

Les flacons à échantillon se trouvent dans le compartiment à échantillons. Celui-ci est revêtu d'une coque en matière synthétique sans soudure pour faciliter le nettoyage. Toutes les parties transportant le produit (bras répartiteur, système de dosage...) se démontent et se nettoient facilement sans outils.



A0013470



Contrôle du prélèvement



3

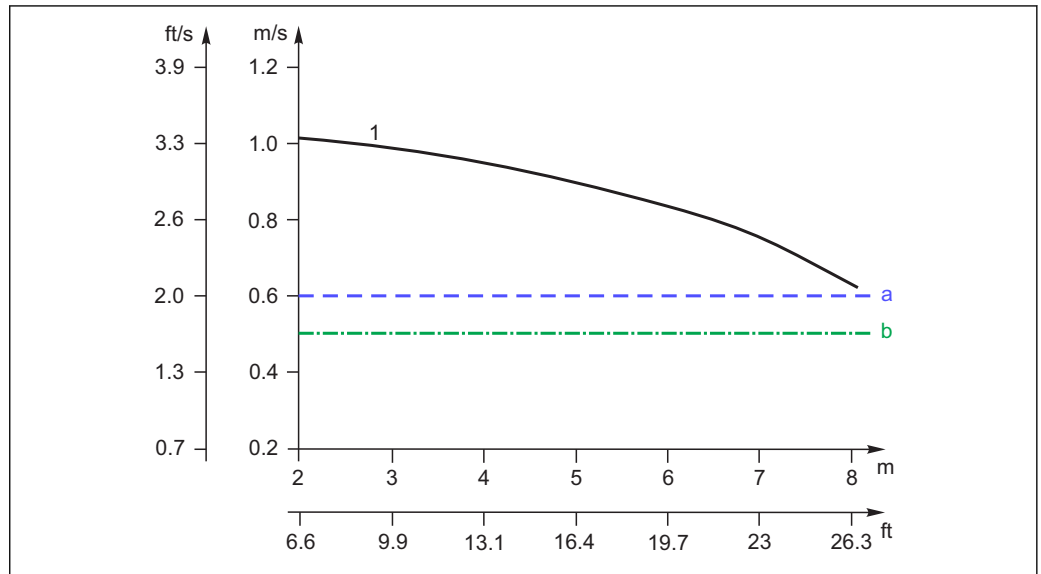
Contrôle du prélèvement

A0014045

- a. **Courbe de débit**
- b. **Prélèvement proportionnel au temps (CTCV)**
Un volume d'échantillon constant (par ex. 50 ml) est prélevé à intervalles de temps constants (par ex. toutes les 5 minutes).
- c. **Prélèvement proportionnel au volume (VTCV)**
Un volume d'échantillon constant est prélevé à intervalles variables (en fonction du volume entrant).
-  Un mode temporisé peut être activé dans un programme avancé. Cela permet d'interrompre des intervalles d'échantillonnage proportionnels au débit longs en cas de faible débit. Un échantillon proportionnel au temps est prélevé.
- d. **Prélèvement proportionnel au débit (CTVV)**
Un volume d'échantillon variable (la quantité prélevée dépend du débit entrant) est prélevé à intervalles de temps constants (par ex. toutes les 10 min).
-  Uniquement possible avec la version avec pompe péristaltique.
- e. **Prélèvement en fonction des événements**
Le prélèvement est déclenché par un événement (par ex. valeur limite de pH). Le prélèvement peut être proportionnel au temps, au volume, au débit ou ponctuel.

En plus des types de prélèvement mentionnés, il est également possible de grouper dans un programme des échantillons uniques et des échantillons multiples. Par ailleurs, le logiciel permet un prélèvement par intervalles, des fonctions de commutation et événementielles. Les fonctions événementielles permettent jusqu'à 24 sous-programmes simultanément actifs pour un grand nombre d'applications. Un tableau des prélèvements permet de programmer librement l'affectation des flacons, la périodicité et le volume prélevé. Dans la version standard, il est possible de raccorder les signaux de commande externes à 2 entrées analogiques et 2 entrées binaires. Du texte libre peut être entré en mémoire pour garantir la bonne affectation des entrées.

Vitesse d'aspiration avec différents tuyaux d'aspiration



4 Vitesse d'aspiration en m/s en fonction de la hauteur d'aspiration en m

a Vitesse d'aspiration selon Ö 5893, US EPA

b Vitesse d'aspiration selon EN 25667, ISO 5667

1 Pompe péristaltique ID 10 mm (3/8")

Boîtier du préleveur

Tenez compte des conditions de montage du chapitre "Montage" et des indications sur les matériaux des différents types de boîtier au chapitre "Construction mécanique".

AVIS

La matière synthétique polystyrol VO peut changer de couleur en cas d'exposition directe au soleil.

Dans le cas d'un boîtier en inox exposé au soleil, le cadre du hublot en verre peut changer de couleur.

- Pour une installation en extérieur sans protection contre le soleil, la matière synthétique ASA+PC VO est recommandée. La décoloration n'affecte pas le bon fonctionnement de l'appareil.

Sécurité de fonctionnement

Fiabilité

Technologie Memosens



Avec Memosens, votre point de mesure est plus sûr et plus fiable :

- Transmission de signal numérique, sans contact, d'où une isolation galvanique optimale
- Pas de corrosion
- Totalement étanche
- Possibilité d'étalonner les capteurs en laboratoire, d'où une disponibilité accrue des valeurs mesurées
- Maintenance prédictive par enregistrement des données capteur, par ex. :
 - Total des heures de fonctionnement
 - Heures de fonctionnement à des valeurs mesurées très élevées ou très faibles
 - Heures de fonctionnement à des températures élevées
 - Nombre de stérilisations à la vapeur
 - Etat des capteurs



A0024356

Sensor Check System (SCS)

Le système de contrôle du capteur (SCS) surveille la haute impédance du verre de pH. Une alarme est émise si l'impédance minimale n'est pas atteinte ou si l'impédance maximale est dépassée.

- La principale cause de chute de l'impédance est le bris de verre
- Les causes de l'augmentation de l'impédance sont :
 - Capteur sec
 - Membrane en verre pH usée

Process Check System (PCS)

Le système de contrôle du process (PCS) vérifie si le signal de mesure stagne. Si le signal de mesure ne varie pas sur une certaine période (plusieurs valeurs mesurées), une alarme est déclenchée.

Les principales causes de stagnation de la valeur mesurée sont les suivantes :

- Capteur contaminé ou à l'air
- Capteur défectueux
- Erreur de process (par ex. par système de commande)

Sensor Condition Check (SCC)

Cette fonction surveille l'état de l'électrode et le degré de vieillissement de l'électrode. L'état est indiqué par les messages "SCC état électrode mauvais" ou "SCC état électrode OK". L'état de l'électrode est actualisé après chaque étalonnage.

Maintenabilité

Construction modulaire

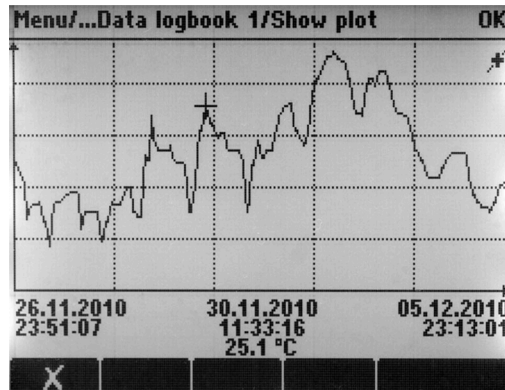
Le préleveur modulaire s'adapte facilement à vos besoins :

Modules d'extension pour de nouvelles fonctions ou des fonctions avancées, par ex. sorties courant et relais

Mémoire

- Mémoires circulaires (FIFO) intégrées indépendantes ou mémoires à pile pour enregistrer :
 - Une valeur analogique (par ex. débit, valeur de pH, conductivité)
 - Des événements (par ex. coupure de courant)
 - Les statistiques d'échantillonnage (par ex. volume d'échantillon, temps de remplissage, affectation des flacons)
- Mémoire des programmes : max. 100 programmes
- Registres de données :
 - Temps de balayage réglable : 1 à 3600 s (1 h)
 - Max. 8 registres de données
 - 150 000 entrées par registre
 - Représentation graphique (courbes d'évolution) ou liste numérique
- Registre d'étalonnage : max. 75 entrées

- Registre du hardware :
 - Configuration et modifications du hardware
 - Max. 125 entrées
- Registre de version :
 - Y compris mises à jour du software
 - Max. 50 entrées
- Registre des opérations : max. 250 entrées
- Registre de diagnostic : max. 250 entrées



5 Registre des données : représentation graphique

A0024359

Fonctions mathématiques (valeurs de process virtuelles)

Outre les valeurs de process "réelles" délivrées par des capteurs physiques raccordés ou des entrées analogiques, les fonctions mathématiques peuvent calculer jusqu'à 6 valeurs de process "virtuelles".

Les valeurs de process "virtuelles" peuvent être :

- Délivrées via une sortie courant ou un bus de terrain
- Utilisées comme grandeurs réglantes
- Affectées comme grandeurs mesurées à un contact de seuil
- Utilisées comme grandeurs mesurées pour déclencher un nettoyage
- Représentées dans des menus de mesure définis par l'utilisateur

Les fonctions mathématiques suivantes sont possibles :

- Calcul du pH à partir de deux valeurs de conductivité selon la norme VGB 405, par ex. dans l'eau d'alimentation de chaudière
- Différence entre deux valeurs mesurées de sources différentes, par ex. pour la surveillance de la membrane
- Conductivité différentielle, par ex. pour la surveillance du rendement des échangeurs d'ions
- Conductivité dégazée, par ex. pour les commandes de process dans les centrales électriques
- Redondance pour la surveillance de deux ou trois capteurs redondants
- Calcul du rH à partir des valeurs mesurées d'un capteur de pH et d'un capteur de redox

FieldCare et Field Data Manager

FieldCare

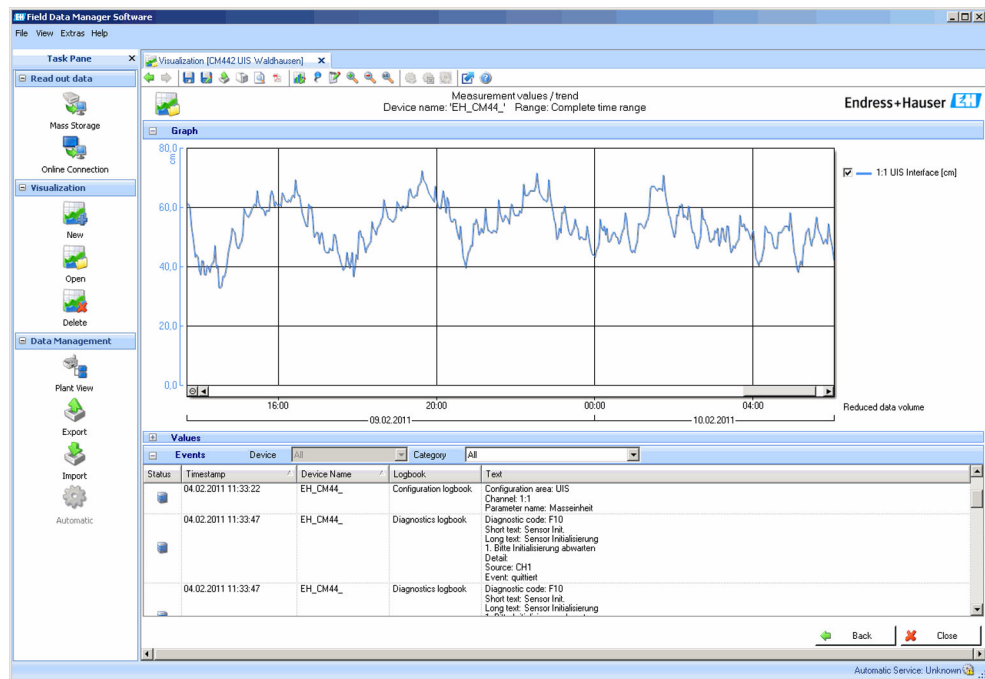
Software basé sur la technologie FDT/DTM pour la configuration et la gestion des équipements

- Configuration complète de l'appareil en cas de connexion via FXA291 et l'interface service
- Accès à quelques paramètres de configuration et données d'identification, de mesure et de diagnostic en cas de connexion via le modem HART
- Les registres peuvent être téléchargés au format CSV ou binaire pour le software "Field Data Manager"

Field Data Manager

Software de visualisation et base de données pour les données de mesure, étalonnage et configuration

- Base de données SQL inviolable
- Importation, sauvegarde et impression des registres
- Représentation des courbes d'évolution des valeurs mesurées
- Tous les registres peuvent être consultés en ligne et sauvegardés



A0016009

6 Field Data Manager : représentation des courbes d'évolution

Sécurité

Horloge temps réel

L'appareil est doté d'une horloge temps réel. En cas de coupure de courant, celle-ci est alimentée par une cellule-bouton. On est ainsi assuré que lors du redémarrage de l'appareil, la date et l'heure sont conservées et l'horodatage est correct pour les registres.

Sécurité des données

Tous les réglages, registres, etc. sont mémorisés dans une mémoire non volatile de sorte que les données sont conservées même en cas de coupure de courant.

Entrée

i Les entrées et les sorties doivent être sélectionnées dans la structure si nécessaire. Une installation ultérieure n'est possible qu'en usine.

Types d'entrée

- Jusqu'à deux entrées analogiques
- Jusqu'à deux entrées binaires
- 1 à 2 entrées numériques pour capteurs avec protocole Memosens (en option)

Valeurs mesurées

--> Documentation du capteur raccordé

Entrées de température

Gamme de mesure

Gamme de mesure
-30 à 70 °C (-20 à 160 °F)

Type d'entrée

Pt1000

Précision

± 0,5 K

Entrée binaire, passive

Étendue de mesure 12 à 30 V, à séparation galvanique

Caractérisation du signal Durée minimale d'impulsion : 100 ms

Précision $\pm 0,5 K$

Entrée analogique, passive/active

Étendue de mesure 0/4 à 20 mA, à séparation galvanique

Précision $\pm 0,5 \%$ de la gamme de mesure

Sortie en option

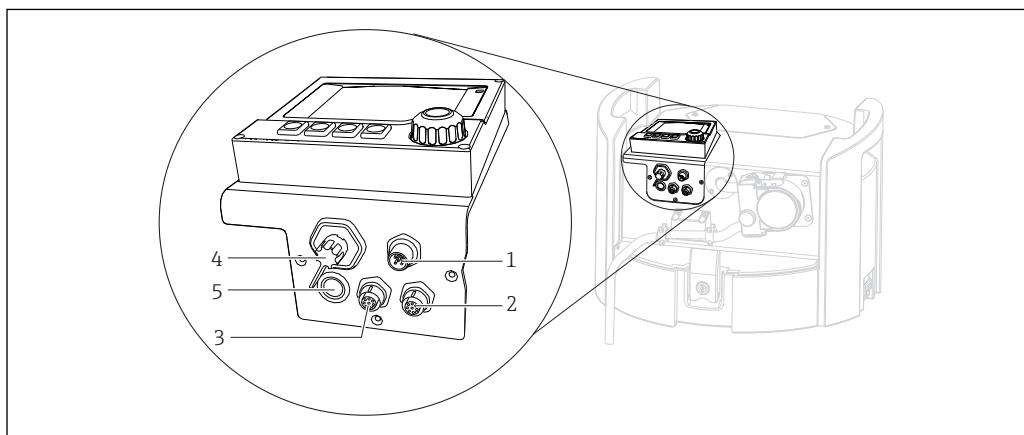
Communication

- 1 interface service
- Accessible par raccordement sur le panneau avant (en option)
- Commubox FXA291 (accessoire) nécessaire pour la communication avec le PC

Alimentation électrique

Raccordement électrique

--> Pour le schéma de raccordement détaillé, voir le manuel de mise en service du Liquiport CSP44



7 Raccordements électriques du transmetteur

- 1 Prise de raccordement pour le chargeur
- 2 Prise pour connecteur de capteur M12 (en option)
- 3 Prise pour connecteur de capteur M12 (en option)
- 4 Prise de raccordement pour câble de signal (en option)
- 5 Interface service

Tension d'alimentation

i Le préleveur ne fonctionne pas sans accu.

Interne 24 V DC, accu au plomb 7,2 Ah

Adapté à une utilisation en extérieur IP 67	100 à 240 V AC ; courant de charge 2,0 A ; également pour le fonctionnement sur secteur
Utilisation en intérieur	100 à 240 V AC ; courant de charge 2,0 A ; également pour le fonctionnement sur secteur
i Le fonctionnement sur secteur signifie que le préleveur est en service pendant le chargement.	

Spécification du chargeur pour Liquiport 2010 CSP44 :

- Courant de sortie max. = 2 A
- Tension de sortie max. = 29,5 V
- Isolation double/renforcée
- Courant constant
- CSA ou UL reconnu selon UL 60950-1, UL 60601-1 ou UL 61010-1 ou les standards CSA appropriés

Consommation électrique

max. 60 W (valable uniquement si les chargeurs indiqués par le fabricant sont utilisés)

Capacité de la batterie

42 heures pour 168 échantillons (avec un intervalle d'échantillonnage de 15 minutes, un volume d'échantillon de 100 ml et une hauteur d'aspiration de 4 mètres)

Capacité de réserve : 144 heures

i Données valables pour entrée analogique désactivée et appareils sans entrée Memosens input.

Fusibles


Fusible d'entrée :

T3.15A (derrière la plaque du bras répartiteur dans le boîtier noir)

Fusible de l'électronique :

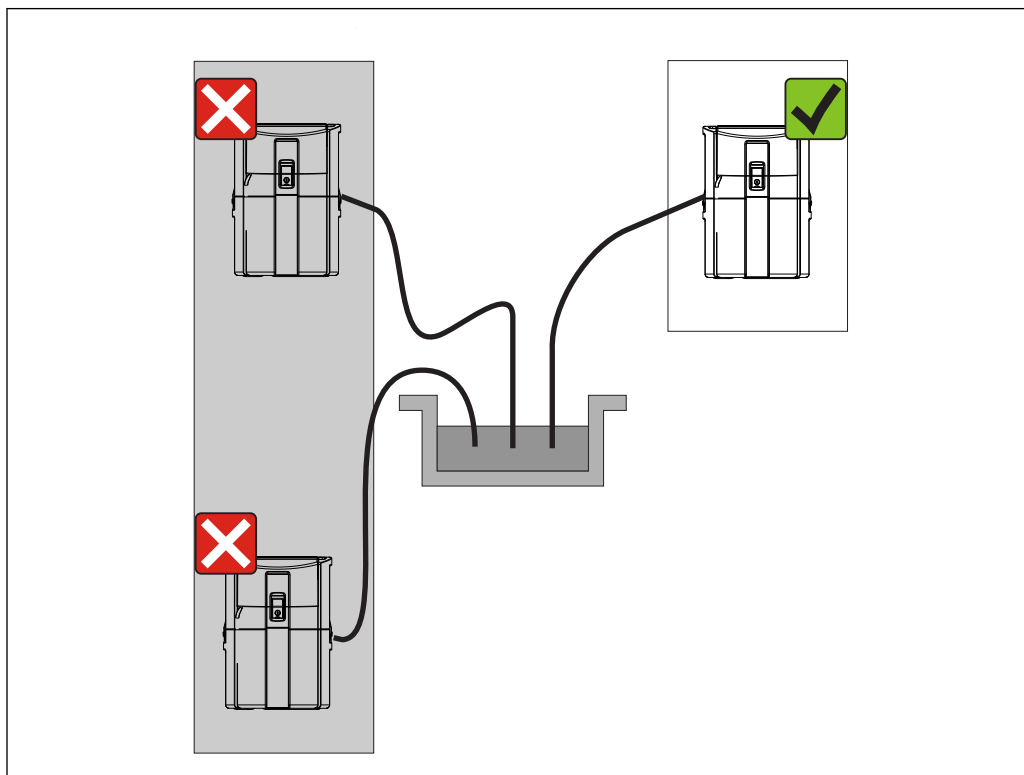
T4.0A (dans le transmetteur)

Caractéristiques de performance

Types de prélèvement	Pompe à membrane/pompe péristaltique/système de prise d'échantillons : <ul style="list-style-type: none">■ Prélèvement événementiel■ Echantillons uniques et multiples■ Table des prélèvements Pompe péristaltique : <ul style="list-style-type: none">■ Proportionnel au temps■ Proportionnel à la quantité■ Proportionnel au débit
Volume de dosage	Pompe péristaltique : 10 à 10000 ml (0.3 à 340 fl.oz.)  La précision de dosage et la répétabilité d'un volume d'échantillon < 20 ml peuvent varier selon l'application spécifique.
Précision de dosage	Pompe péristaltique : ± 5 ml (0.17 fl.oz.) ou 5 % du volume réglé
Répétabilité	5 %
Vitesse d'aspiration	> 0,5 m/s (> 1.6 ft/s) pour ID ≤ 13 mm (1/2"), selon EN 25667, ISO 5667, CEN 16479-1 > 0,6 m/s (> 1.9 ft/s) pour ID 10 mm (3/8"), selon Ö 5893, US EPA
Hauteur d'aspiration	Pompe péristaltique : Max. 8 m (26 ft)
Longueur de tuyau	max. 30 m (98 ft)

Montage

Conditions de montage



A0013474

8 Emplacement de montage, exemple

i Le tuyau d'aspiration doit être posé avec une pente descendante vers le lieu de prélèvement. Eviter la formation de siphon !

Lors de l'installation de l'appareil, tenez compte des points suivants :

- Installez l'appareil sur une surface plane.
- Fixez fermement l'appareil aux points de fixation à la surface en-dessous.
- Protégez l'appareil contre un échauffement supplémentaire (par ex. chauffage ou rayonnement solaire direct dans le cas du boîtier PS).
- Protégez l'appareil des vibrations mécaniques.
- Protégez l'appareil des champs magnétiques puissants.

Environnement

Gamme de température ambiante

0 à 40 °C (32 à 104 °F)



Ne pas exposer l'appareil à des températures élevées et au rayonnement direct du soleil !

Température de stockage

-20 à 60 °C (-4 à 140 °F)

Indice de protection

- Compartiment à échantillons : IP 54
 - Préleveur avec couvercle fermé : IP 54
 - Transmetteur : IP 65
-

Compatibilité électromagnétique

Emissivité et immunité aux interférences selon EN 61326-1 :2006, classe A pour les domaines industriels

Sécurité électrique

Conformément à EN 61010-1, classe de protection I, environnement ≤ 2000 m (6500 ft) au-dessus du niveau de la mer. Cet appareil est conçu pour un degré de pollution 2.

Humidité relative

10 à 95%, sans condensation

Process

Température de process 2 à 50 °C (36 à 122 °F)

Caractéristiques du process **Pompe péristaltique**

Les produits à prélever doivent être exempts de substances abrasives.



Tenir compte de la compatibilité des matériaux des parties en contact avec le produit.

Pression de process Absence de pression, caniveau ouvert (prélèvement sans pression)

Raccord process

▪ **Pompe à membrane :**

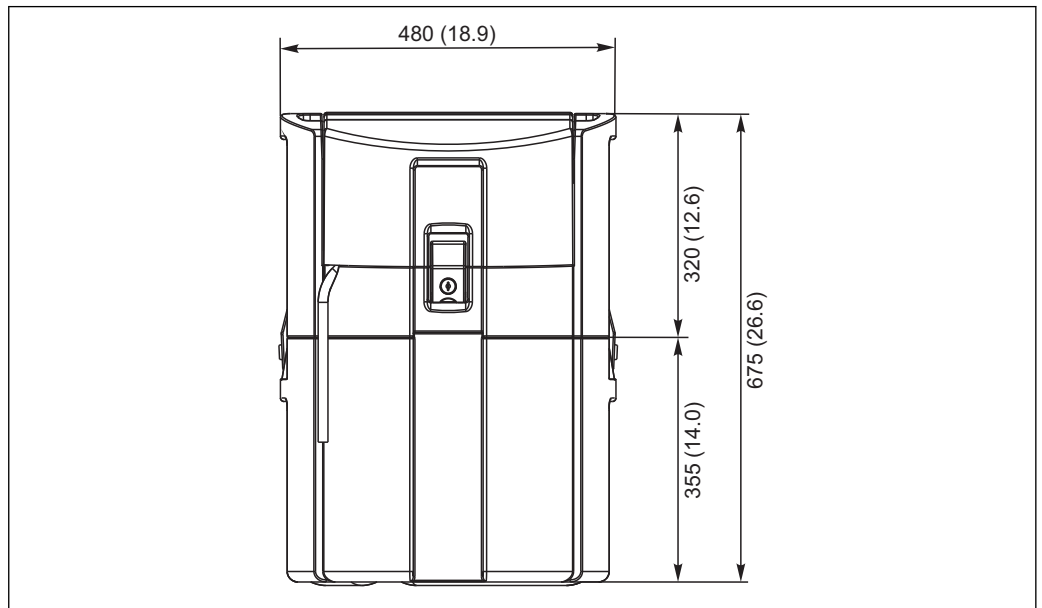
Tuyau d'aspiration de diam. int. 10 mm (3/8"), 13 mm (1/2"), 16 mm (5/8") ou 19 mm (3/4")

▪ **Pompe péristaltique :**

Tuyau d'aspiration de diam. int. 10 mm (3/8")

Construction mécanique

Dimensions



A0013473

9 CSP44 en version standard, dimensions en mm (in)

Poids

Version du préleveur	Poids
Poids à vide	15 kg (33 lbs)
Poids total avec accu et flacons 24 x 1 l	19 kg (42 lbs)
Partie supérieure avec accu	10 kg (22 lbs)
Partie inférieure avec flacons 24 x 1 l	9 kg (20 lbs)

i Lorsque les flacons sont pleins, le poids du préleveur dépasse 25 kg (55 lbs). Conformément à ISO 11228-1, ne transporter le préleveur plein qu'avec l'aide d'une seconde personne.

Matériaux

La matière synthétique polystyrol VO peut changer de couleur en cas d'exposition directe au soleil. Pour une installation en extérieur sans protection contre le soleil, la matière synthétique ASA+PC VO est recommandée. Le bon fonctionnement de l'appareil n'est pas affecté par la décoloration.

Parties en contact avec le produit	Pompe péristaltique
Tube de dosage	-
Couvercle du bocal doseur	-
Capteurs de conductivité	-
Capteurs de conductivité	-
Bocal doseur	-
Tuyau d'évacuation système de dosage	-
Tuyau de pompe	Silicone
Joint de process	-
Bras répartiteur	Matière plastique PP
Couvercle du bras répartiteur	Matière plastique PE
Plaque de répartition	Matière plastique PS
Bidon collecteur/flacons	Matière plastique PE, verre (selon la version)
Tuyau d'aspiration	Matière plastique PVC, EPDM (selon la version)
Raccord de flexible	Matière plastique PP
Raccord de rinçage	-



Choisir le joint de process en fonction de l'application. Pour les applications standard avec des échantillons aqueux, le Viton est recommandé.

Liquiport 2010 CSP44	
Boîtier	Matière plastique PE
Eléments du boîtier	Matière plastique PE
Flacons	Matière plastique PE, verre (selon la version)
Bras répartiteur	Matière plastique PE
Boîtier du capteur	Matière plastique PP
Tuyau de pompe	Silicone
Tuyau d'aspiration	Plastique PVC renforcé et tressé, EPDM noir

Opérabilité

Concept de configuration

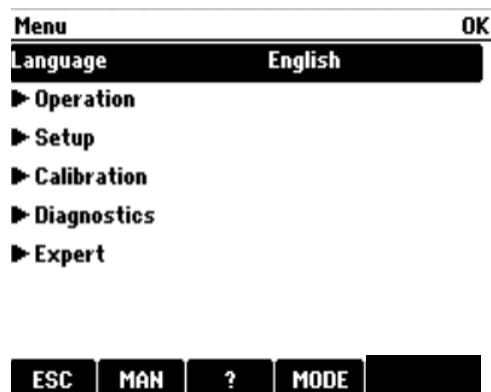
Le concept de configuration simple et structuré fixe de nouveaux standards :

- Utilisation intuitive avec le navigateur et les touches programmables
- Configuration rapide des options de mesure spécifiques à l'application
- Configuration et diagnostic simples grâce à un affichage en texte clair
- Toutes les langues pouvant être commandées sont disponibles dans chaque appareil



A0013565

10 Configuration simple



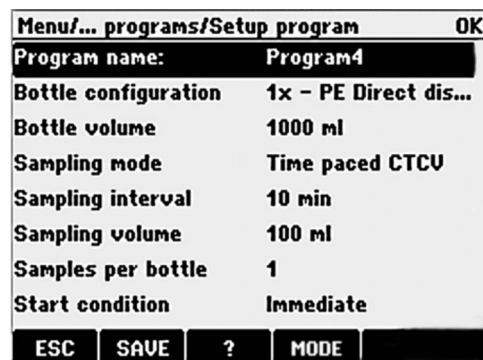
A0024443-FR

11 Menu en texte clair

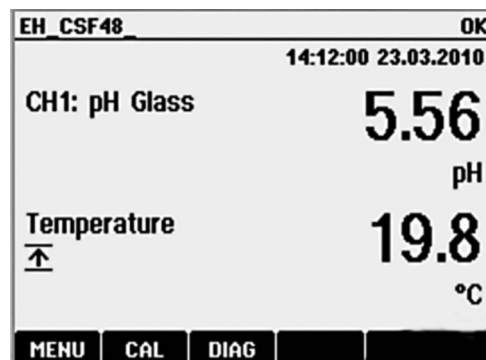
Afficheur

Affichage graphique :

- Résolution : 240 x 160 pixel
- Rétroéclairage avec fonction d'arrêt
- Les messages d'alarme sont signalés de façon bien visible par un rétroéclairage rouge
- Technologie d'affichage translectif pour un contraste maximal même dans un environnement lumineux
- Menus de mesure définis par l'utilisateur : vous gardez une vue sur les valeurs qui sont importantes pour votre application.



12 Exemple de configuration d'un programme



13 Exemple de menu de mesure

Configuration sur site



A0024469

- LCD, rétroéclairé (avec rétroéclairage rouge en cas d'erreur)
- 160 x 240 pixels
- 4 touches de commande et un navigateur (bouton-poussoir rotatif)
- Configuration par menus déroulants

Communication

- 1 interface service
- Commubox FXA291 (accessoire) nécessaire pour la communication avec le PC

Software**Field Data Manager**

- Interface utilisateur universelle sous Windows®
- Lecture de la mémoire interne contenant le débit mesuré, la quantité prélevée, etc.

FieldCare

- Enregistrement des réglages de l'appareil dans une base de données
- Configuration

Certificats et agréments

Marquage CE

Déclaration de conformité

Le système satisfait aux exigences des normes européennes harmonisées. Il est ainsi conforme aux prescriptions légales des directives UE. Par l'apposition du marquage **CE**, le fabricant certifie que le produit a passé les tests avec succès les différents contrôles.

MCERTS

L'appareil a été vérifié par le Sira Certification Service et est conforme aux normes "MCERTS Performance Standards for Water Monitoring Equipment Part 1, Version 2.1 dated November 2009" ; n° de certificat : Sira MC100176/02.

cCSAus General purpose

Le produit remplit les exigences selon "Class 8721 05, laboratory equipment, electrical; Class 8721 85, laboratory equipment, electrical, certified to US standards" pour l'utilisation en intérieur. N° de certificat : 2318018


Informations à fournir à la commande

Page produit

www.fr.endress.com/CSP44

Configurateur de produit

Sur la page produit, vous trouverez le bouton **Configurer**.

1. Cliquez sur ce bouton.
 - ↳ Le configurateur s'ouvre dans une nouvelle fenêtre.
 2. Sélectionnez toutes les options nécessaires à la configuration de l'appareil en fonction de vos besoins.
 - ↳ Vous obtenez ainsi une référence de commande valide et complète pour votre appareil.
 3. Exportez la référence de commande dans un fichier PDF ou Excel. Pour cela, cliquez sur le bouton correspondant à droite au-dessus de la fenêtre de sélection.
-  Pour beaucoup de produits, vous avez également la possibilité de télécharger des schémas CAO ou 2D de la version de produit sélectionnée. Pour cela, cliquez sur l'onglet **CAO** et sélectionnez le type de fichier souhaité dans la liste déroulante.
-

Contenu de la livraison

La livraison comprend :

- 1 Liquiport 2010 CSP44 avec :
 - la configuration de flacons commandée
 - le hardware en option
- 1 exemplaire imprimé des Instructions condensées dans la langue commandée
- Accessoires en option

Accessoires

Vous trouverez ci-dessous les principaux accessoires disponibles à la date d'édition de la présente documentation.

- Pour les accessoires non mentionnés ici, adressez-vous à notre SAV ou agence commerciale.

Référence	Tuyau d'aspiration complet
71111233	Tuyau d'aspiration de diam. int. 10 mm (3/8"), PVC clair, renforcé, longueur 10 m (33 ft), crépine d'aspiration V4A
71111234	Tuyau d'aspiration de diam. int. 10 mm (3/8"), EPDM noir, longueur 10 m (33 ft), crépine d'aspiration V4A
71111235	Tuyau d'aspiration de diam. int. 13 mm (1/2"), PVC vert, renforcé, longueur 10 m (33 ft), crépine d'aspiration V4A
71111236	Tuyau d'aspiration de diam. int. 13 mm (1/2"), EPDM noir, longueur 10 m (33 ft), crépine d'aspiration V4A
71111237	Tuyau d'aspiration de diam. int. 16 mm (5/8"), PVC vert, renforcé, longueur 10 m (33 ft), crépine d'aspiration V4A
71111238	Tuyau d'aspiration de diam. int. 16 mm (5/8"), EPDM noir, longueur 10 m (33 ft), crépine d'aspiration V4A
71111239	Tuyau d'aspiration de diam. int. 19 mm (3/4"), PVC vert, renforcé, longueur 10 m (33 ft), crépine d'aspiration V4A
71111240	Tuyau d'aspiration de diam. int. 19 mm (3/4"), EPDM noir, longueur 10 m (33 ft), crépine d'aspiration V4A
71111482	... m ; bobine tuyau d'aspiration de diam. int. 10 mm (3/8"), PVC
71111484	... m ; bobine tuyau d'aspiration de diam. int. 10 mm (3/8"), EPDM

Référence	Partie inférieure, complète
71111864	Partie inférieure CSP44 + 1 x 20 litres (5,28 US gal.), PE
71111866	Partie inférieure CSP44 + 12 x 2 litres (0,53 US gal.), PE
71111867	Partie inférieure CSP44 + 12 x 0,7 litre (0,18 US gal.), verre
71111868	Partie inférieure CSP44 + 24 x 1 litre (0,26 US gal.), PE
71111870	Partie inférieure CSP44 + 12 x 1 litre (0,26 US gal.) + 6 x 2 litres (0,53 US gal.), PE

Référence	Flacons + couvercle
71112221	20 litres (5,28 US gal.) PE + couvercle, 1 pièce
71111178	2 litres (0,53 US gal.) flacon coudé PE + couvercle, 12 pièces
71111176	1 litre (0,26 US gal.) flacon coudé PE + couvercle, 24 pièces
71111874	0,7 litre (0,18 US gal.) verre + couvercle, 12 pièces

Référence	Accessoires partie inférieure
71111878	Kit CSP44 couvercle de transport
71111880	Kit CSP44 cartouche réfrigérante

Référence	Tuyau préconfectionné
71114701	Tuyau de pompe, 2 pièces
71114702	Tuyau de pompe, 25 pièces

Référence	Montage
71111881	Kit de suspension CSP44, pour utilisation dans un trou d'homme de 500 à 600 mm

Référence	Alimentation électrique
71111872	Accu au plomb 24 V DC
71111882	Kit CSP44 câble adaptateur chargeur, accu pour alimentation
71111883	Kit CSP44 alimentation/chargeur pour utilisation en intérieur, 100 à 120/200 à 240 V AC $\pm 10\%$, 50/60 Hz
71111884	Kit CSP44 alimentation/chargeur pour utilisation en extérieur, IP 65, 100 à 120/200 à 240 V AC $\pm 10\%$, 50/60 Hz

Référence	Kits de transformation
71111879	Kit CSP44 transformation système de répartition (bras de distribution, entraînement du bras)
71251042	Kit CSP44 alimentation/chargeur pour utilisation en extérieur ; UL, IP 65, 115 V AC, connecteur US
71389506	Kit CSP44 cache du compartiment de batterie avec commutateur

Référence	Crépine d'aspiration
71111184	Crépine d'aspiration V4A pour diam. int. 10 mm (3/8"), 1 pièce

Référence	Communication ; software
51516983	Commubox FXA291 + FieldCare Device Setup
71129799	Logiciel Field Data Manager ; 1 licence, rapport d'analyse
	Code upgrade pour PROFIBUS DP

Câble de mesure

Câble de données Memosens CYK10

- Pour capteurs numériques avec technologie Memosens
- Configurateur de produit sur la page produit : www.fr.endress.com/cyk10



Information technique TI00118C

Câble de mesure CYK81

- Câble non préconfectionné pour prolongation des câbles de capteur (par ex. Memosens)
- 2 x paire torsadée blindée et gaine PVC (2 x 2 x 0,5 mm² + blindage)
- Vendu au mètre, réf. : 51502543

Capteurs



Vous ne pouvez raccorder que des capteurs avec connecteur M12.

Électrodes en verre

Orbisint CPS11D

- Capteur de pH pour technologie de process
- Version SIL en option pour le raccordement à un transmetteur SIL
- Avec diaphragme PTFE anticollmatage
- Configurateur de produit sur la page produit : www.fr.endress.com/cps11d



Information technique TI00028C

Memosens CPS31D

- Electrode de pH avec système de référence à remplissage gel avec diaphragme céramique
- Configurateur de produit sur la page produit : www.fr.endress.com/cps31d



Information technique TI00030C

Ceraliquid CPS41D

- Électrode de pH avec diaphragme céramique et électrolyte KCl liquide
- Configurateur de produit sur la page produit : www.fr.endress.com/cps41d



Information technique TI00079C

Ceragel CPS71D

- Electrode de pH avec système de référence comprenant un piège à ions
- Configurateur de produit sur la page produit : www.fr.endress.com/cps71d



Information technique TI00245C

Orbipore CPS91D

- Électrode de pH avec orifice en guise de diaphragme pour des produits avec fort potentiel d'encrassement
- Configurateur de produit sur la page produit : www.fr.endress.com/cps91d



Information technique TI00375C

Orbipac CPF81D

- Capteur de pH compact pour installation intégrée ou immergée
- Dans l'eau industrielle et les eaux usées
- Configurateur de produit sur la page produit : www.fr.endress.com/cpf81d



Information technique TI00191C

Électrodes en émail

Ceramax CPS341D

- Électrode de pH avec émail sensible au pH
- Pour des exigences extrêmes en matière de précision de mesure, pression, température, stérilité et durée de vie
- Configurateur de produit sur la page produit : www.fr.endress.com/cps341d



Information technique TI00468C

Capteurs de redox

Orbisint CPS12D

- Capteur de redox pour technologie de process
- Configurateur de produit sur la page produit : www.fr.endress.com/cps12d



Information technique TI00367C

Ceraliquid CPS42D

- Électrode de redox avec diaphragme céramique et électrolyte KCl liquide
- Configurateur de produit sur la page produit : www.fr.endress.com/cps42d



Information technique TI00373C

Ceragel CPS72D

- Electrode de redox avec système de référence comprenant un piège à ions
- Configurateur de produit sur la page produit : www.fr.endress.com/cps72d



Information technique TI00374C

Orbipac CPF82D

- Capteur de redox compact pour installation intégrée ou immergée dans l'eau industrielle et les eaux usées
- Configurateur de produit sur la page produit : www.fr.endress.com/cpf82d



Information technique TI00191C

Orbipore CPS92D

- Electrode de redox avec orifice en guise de diaphragme pour des produits avec fort potentiel d'encrassement
- Configurateur de produit sur la page produit : www.fr.endress.com/cps92d



Information technique TI00435C

Capteurs de pH ISFET**Tophit CPS441D**

- Capteur ISFET stérilisable pour des produits avec une faible conductivité
- Electrolyte KCl liquide
- Configurateur de produit sur la page produit : www.fr.endress.com/cps441d



Information technique TI00352C

Tophit CPS471D

- Capteur ISFET stérilisable et autoclavable pour l'industrie agroalimentaire et pharmaceutique, l'ingénierie de process
- Traitement de l'eau et biotechnologie
- Configurateur de produit sur la page produit : www.fr.endress.com/cps471d



Information technique TI00283C

Tophit CPS491D

- Capteur ISFET avec orifice en guise de diaphragme pour des produits avec fort potentiel d'encrassement
- Configurateur de produit sur la page produit : www.fr.endress.com/cps491d



Information technique TI00377C

Capteurs de conductivité avec mesure inductive de la conductivité**Indumax CLS50D**

- Capteur inductif de conductivité hautement résistant
- Pour applications standard et applications Ex
- Avec technologie Memosens
- Configurateur de produit sur la page produit : www.fr.endress.com/cls50d



Information technique TI00182C

Capteurs de conductivité avec mesure conductive de la conductivité**Condumax CLS15D**

- Capteur conductif de conductivité
- Pour les applications en eau pure et ultrapure et les applications en zone explosible
- Configurateur de produit sur la page produit : www.fr.endress.com/CLS15d



Information technique TI00109C

Condumax CLS16D

- Capteur de conductivité conductif, hygiénique
- Pour les applications en eau pure et ultrapure et les applications Ex
- Avec agrément EHEDG et 3A
- Configurateur de produit sur la page produit : www.fr.endress.com/CLS16d



Information technique TI00227C

Condumax CLS21D

- Capteur à deux électrodes en version tête enfichable
- Configurateur de produit sur la page produit : www.fr.endress.com/CLS21d



Information technique TI00085C

Memosens CLS82D

- Capteur à quatre électrodes
- Avec technologie Memosens
- Configurateur de produit sur la page produit : www.fr.endress.com/cls82d



Information technique TI01188C

Capteurs d'oxygène

Oxymax COS22D

- Capteur stérilisable pour oxygène dissous
- Avec technologie Memosens ou en version analogique
- Configurateur de produit sur la page produit : www.fr.endress.com/cos22d



Information technique TI00446C

Oxymax COS51D

- Capteur ampérométrique pour oxygène dissous
- Avec technologie Memosens
- Configurateur de produit sur la page produit : www.fr.endress.com/cos51d



Information technique TI00413C

Oxymax COS61D

- Capteur d'oxygène optique pour la mesure dans les eaux usées et l'eau industrielle
- Principe de mesure : extinction de fluorescence
- Avec technologie Memosens
- Configurateur de produit sur la page produit : www.fr.endress.com/cos61d



Information technique TI00387C

Memosens COS81D

- Capteur optique stérilisable pour l'oxygène dissous
- Avec technologie Memosens
- Configurateur de produit sur la page produit : www.fr.endress.com/cos81d



Information technique TI01201C

Capteurs de chlore

CCS142D

- Capteur ampérométrique à membrane pour le chlore libre
- Gamme de mesure 0,01 à 20 mg/l
- Avec technologie Memosens
- Configurateur de produit sur la page produit : www.fr.endress.com/ccs142d



Information technique TI00419C

Capteurs à sélectivité ionique

ISEmax CAS40D

- Capteurs à sélectivité ionique
- Configurateur de produit sur la page produit : www.fr.endress.com/cas40d



Information technique TI00491C

Capteurs de turbidité

Turbimax CUS51D

- Pour la mesure néphélométrique de turbidité et de solides dans les eaux usées
- Méthode de la lumière pulsée à 4 faisceaux
- Avec technologie Memosens
- Configurateur de produit sur la page produit : www.fr.endress.com/cus51d



Information technique TI00461C

Capteurs de CAS et de nitrates

Viomax CAS51D

- Mesure du CAS et des nitrates dans l'eau potable et les eaux usées
- Avec technologie Memosens
- Configurateur de produit sur la page produit : www.fr.endress.com/cas51d



Information technique TI00459C

Mesure d'interface

Turbimax CUS71D

- Capteur pour la mesure de voile de boue
- Capteur d'interface à ultrasons
- Configurateur de produit sur la page produit : www.fr.endress.com/cus71d



Information technique TI00490C