

# MULTICHOPPER

## DILACERATEUR A PLAQUE PERFOREE



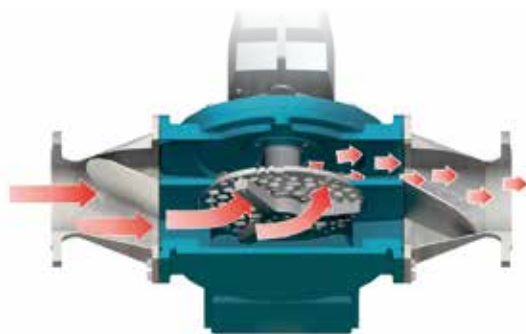
Le multichopper Börger est un robuste dilacérateur en ligne. Le réglage automatique des couteaux vous assure un effet de coupe optimal en toutes circonstances. Le multichopper est disponible en trois tailles pour des débits maximum de 400 m<sup>3</sup>/h.

### PRINCIPE DE FONCTIONNEMENT

La pompe aspire le fluide à travers la bride d'aspiration du multichopper. L'ensemble des particules lourdes et autres indésirables sont dirigés vers le piège à cailloux intégré. Le fluide est ensuite dilacéré par 3 couteaux réversibles ajustés à une grille perforée.

#### Vue generale du Multichopper

Multichopper plus	Capacité max en m <sup>3</sup> /h	Pression max en bar
P150	80	5
P300	220	5
P500	400	5
Multichopper pure	Capacité max m <sup>3</sup> /h	Pression max en bar
P150	80	5
P300	220	5



### CONSTRUCTION

- 1 Flasque avant à ouverture rapide**  
*Inspection visuelle réalisée en un instant par le flasque avant à ouverture rapide. Maintenance aisée sans démontage de la tuyauterie ni désaccouplement du moteur (M.I.P)*
- 2 Exécution des couteaux**  
*Les 3 couteaux sont montés sur un porte-couteaux tournant en rotation devant une grille perforée. Les couteaux, ainsi que la grille perforée sont réversibles.*
- 3 Disque perforé**  
*En fonction du résultat de broyage souhaité, différentes grilles perforées sont disponibles. Le débit d'entrée ainsi que la vitesse de passage du produit influence également le résultat de broyage. La grille perforée est réversible afin de réduire les coûts d'entretien.*
- 4 Le piège à cailloux intégré**  
*Le multichopper est disponible avec ou sans piège à cailloux intégré.*
- 5 Dispositif MCA (Mechanical Cut Adjustment)**  
*Le multichopper est livré de série équipé du MCA. Le dispositif MCA assure une pression constante des couteaux sur la grille perforée.*



## VUE GENERALE DU MULTICHOPPER

- + Plaque à trous perforés de différentes tailles
- + Dispositif de réglage automatique externe de coupes MCA
- + Piège à cailloux optionnel supplémentaire
  - + Disponible en inox
  - + LCC économique
  - + Dilacération précise

### EXEMPLE : BROYAGE DE GRAISSES EXTERNES

*Lors de dépotage de graisses exterrnes dans les stations d'épurations communales ou industrielles, il est nécessaire de protéger l'ensemble des équipements en aval. Un broyeur Börger est alors fortement recommandé afin de défibrer l'ensemble des indésirables présents dans les graisses et/ou matières de vidange. La fiabilité de nos équipements associé au design simple font des multichopper Börger le must des broyeurs.*

