

FICHE TECHNIQUE

FLO-SECUR ST

Porte anti-inondation légère



PROTECTION
INONDATION

Ouverture maximale : 3 m (1,1+1,9 m) x 4h m
Hauteur maximale de protection : 2 m

ESTHI 

FLO[®]
GAMME ANTI-INONDATION



Sommaire

Sommaire	2
Principaux avantages	3
Données techniques mono-vantail	3
Données techniques double-vantail / porte tiercée	5
Montage	6
Information	7
Photos	9



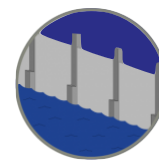
Principaux avantages



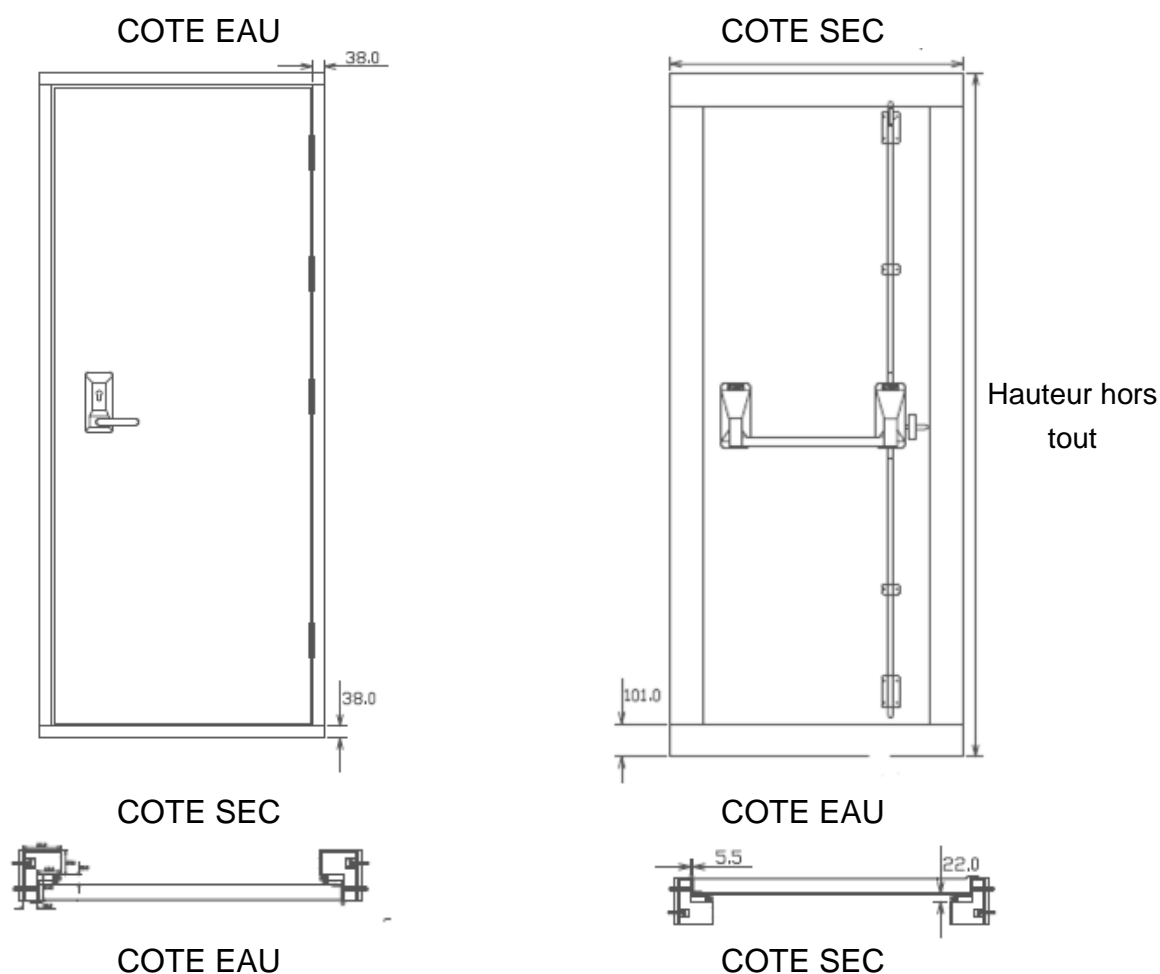
- Porte légère prévue pour une fréquence d'utilisation quotidienne
- 100% tôle acier 1.5 mm
- 2 hauteurs de protection : 840 mm et 2000 mm
- Version mono-vantail ou tiercée avec meneau central démontable
- Anti-intrusion SR1 (SR2 en option)
- Certifiée BSI Kitemark
- De nombreuses autres options (barre antipanique, hublot...)

Données techniques mono-vantail





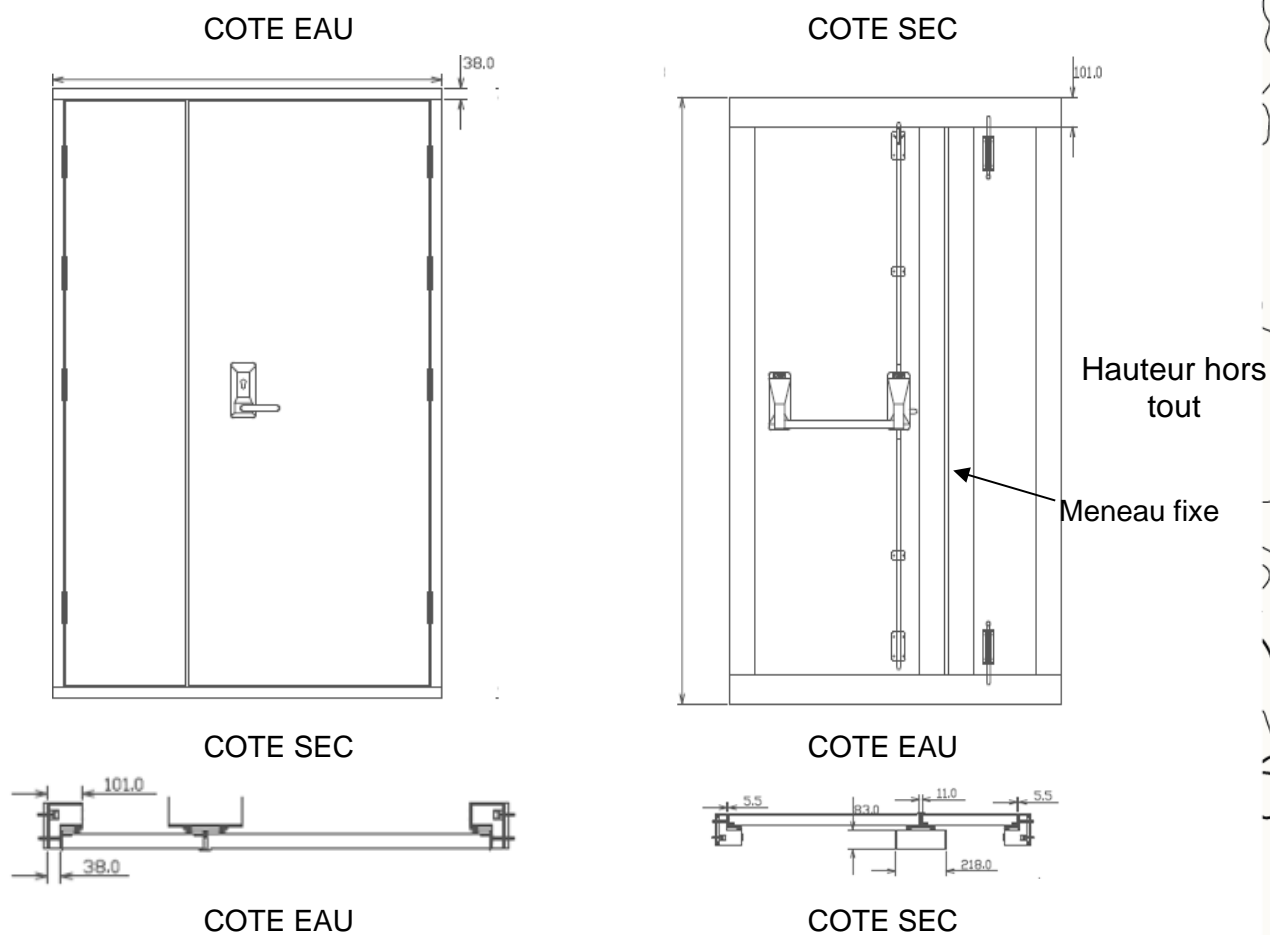
Ouverture utile maximum : 1100 mm
Hauteur utile maximum : 4000 mm
Colonne d'eau maximum : 0.84 mCE avec certification (2000 mm PV interne)
Poids : 40kg/m ² (environ)
Pose en tunnel
Angle d'ouverture : 0 à 180°
Verrouillage par clé
Taux de fuite : 500ml/h/m de largeur d'ouverture
Combinaison de matériaux selon page 5/5
Couleur RAL sur demande selon disponibilité





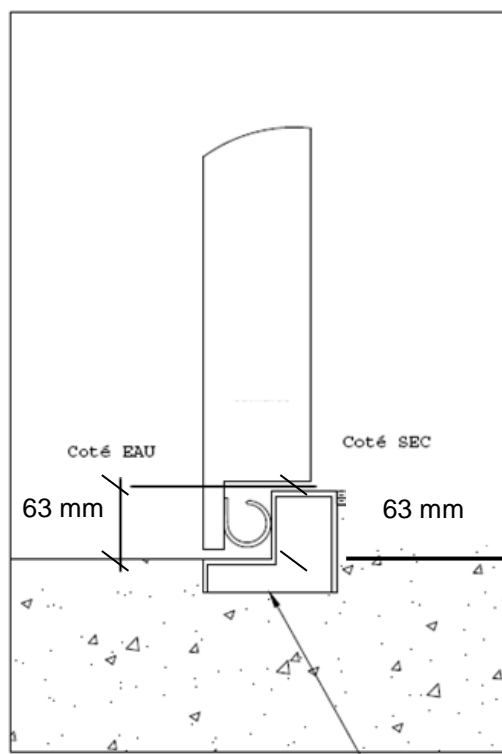
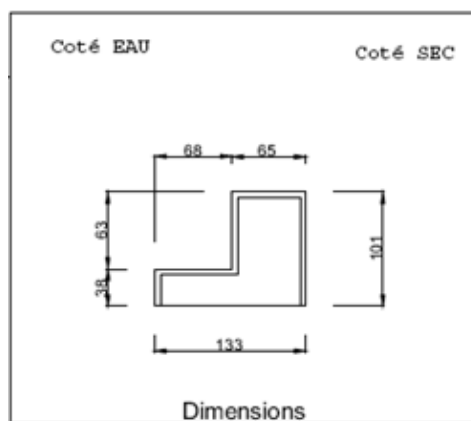
Données techniques porte tiercée

Ouverture utile maximum : 3000mm (1100 mm + 1900 mm)
Hauteur utile maximum : 4000mm
Largeur maximum vantail principal : 1100mm
Colonne d'eau maximum : 0.84 mCE avec certification (2000mm PV interne)
Poids : 40kg/m ² (environ)
Pose en tunnel
Angle d'ouverture : 0 à 180°
Verrouillage par clé
Taux de fuite : 500ml/h/m de largeur d'ouverture
Combinaison de matériaux selon page 5/5



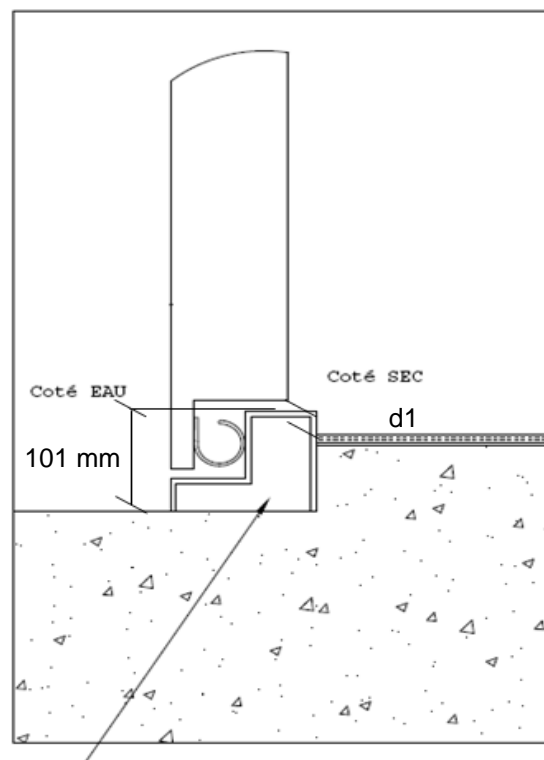


Montage



Seuil partiellement encastré dans le sol.
Ressaut coté eau de 63mm

Attention l'ouverture se fait toujours coté eau.



Seuil partiellement encastré dans le sol (hauteur d1 variable).
Ressaut coté eau 101mm

Attention l'ouverture se fait toujours coté eau.



Information

Matériaux des éléments

- Cadre : 1.5mm Acier zingué
- Vantail : 1.5mm Acier galvanisé
- Ferrures/garniture : Acier, inox
- Bar anti panique* : Acier et Acier Inox
- Joint : EPDM (Ethylène Propopylène Diene Monomer)

Revêtement

- Préparation : Revêtement thermo-laqué (60µmm)
- Couleur : RAL selon disponibilité

Etanchéité

- 500mL/h/m de largeur d' ouverture.

Certifications

- 840 mm de hauteur de protection certifiée BSI KITMARK (équivalent du CSTB - Royaume-Unis)
- 2000 mm de hauteur de protection avec procès verbale interne
- Niveau de sécurité SR1 ou SR2 : les produits certifiés SR2 offrent un niveau de résistance aux tentatives d'entrées opportunistes, faisant appel à la force physique et à une gamme d'outils à main, y compris ceux générant du bruit

Tolérance de support

- Espacement huisserie - béton :
 - Flo Secur ST standard :
 - 5 mm max : cadre supérieur
 - 5 mm max : cadre latéral (paumelles)
 - 5 mm max : cadre inférieur
 - Flo Secur ST avec protection incendie :
 - 3 mm max : cadre supérieur
 - 3 mm max : cadre latéral (paumelles)
 - 5 mm max : cadre inférieur



Nota : Par ailleurs aucune déformation de cadre ne peut être toléré, l'insertion de cale peut être nécessaire au besoin

EUROCODES / Normes Utilisées :

- DIN 18250 : Serrures - Serrures à mortaise pour fermetures et portes
- ISO 9001 : Procédure qualité
- BS3900F4 :1968 : Résistance spray à l' eau salée sur les peintures (Norme Britannique)
- BSEN1670 :2007 : Résistance à la corrosion Grade 3 (Norme Britannique)
- Certification BSI Kitemark

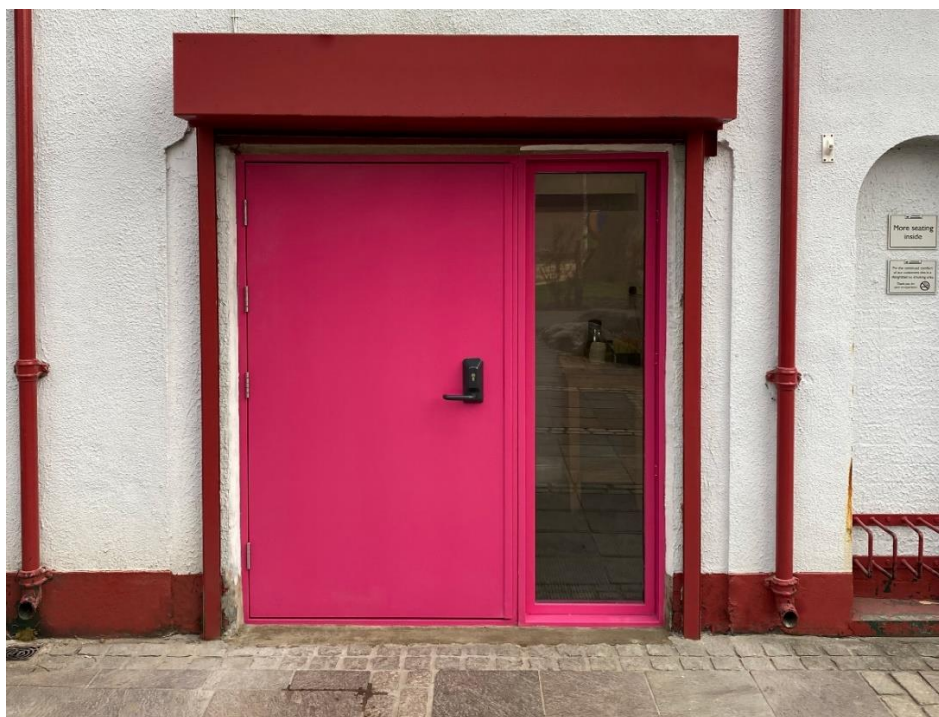
Garantie :

L'ensemble des éléments métalliques a une garantie de 1 an contre les défauts des alliages, les défauts de fabrication et la corrosion naturelle. Les joints sont garantis 1 an contre le vieillissement naturel.



FT FLO-SECUR ST_v23062023
Page 9 / 10

Photos



E.S.T.H.I - 27, rue Paul Verlaine - 69100 VILLEURBANNE - Tél. +33 (0)4 78 95 09 74 - www.esthifrance.com

