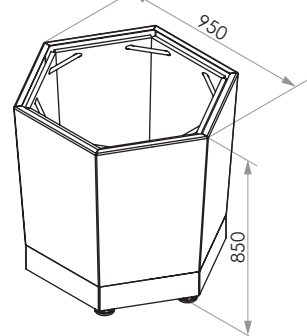


Modèle médium haut 110 L



Modèle médium 275 L

Modèle déposé

Cotes en mm

### Description :

Bac à fleurs de forme évasée et de section hexagonale constitué d'un corps en tôle d'acier d'épaisseur 3 mm découpée laser et pliée. L'embase est constituée d'une structure portante en tube d'acier de 50 x 50 mm galvanisé et de caches amovibles permettant le passage du transpalette. Les pieds sont réglables. Il est équipé d'un bac intérieur amovible en tôle d'acier galvanisée avec réserve d'eau, trop plein et poignées de grutage.

### Matériaux :

Corps en tôle acier ép. 3 mm  
Bac intérieur en tôle acier ép. 2 mm galvanisée  
Poids : 100 Kg

### Anticorrosion :

Galvanisation (structure)  
Primaire PPRZ (corps)

### Finition :

Thermolaquage poudre polyester cuite au four  
Choix parmi plus de 200 coloris (RAL ou texturés)

### Normes :

Aciers NF A 35-501  
Galvanisation NF EN ISO 1461  
Laques NFT 36005 F1 6C  
Résines polyester exemptes de TGIC

### Modèles :

Médium haut : Ø 630 x 1000 mm - volume de terre 110 L  
Médium : Ø 950 x 850 mm - volume de terre 275 L

### Options :

Bac additionnel  
Pieds chevillables  
Guide de tubulure

