

VERCOM

GAMME DES CRIBLES A TROMMEL GREMAC



GREMAC



eZero

e1

e2+

WWW.VERCOM.FR



eZero



Le crible à trommel GREMAC modèle eZero est un crible électrique facilement transportable sur une remorque plateau grâce à ses pieds repliables, ce crible est réduit à l'essentiel tout en bénéficiant de la haute qualité de fabrication allemande GREMAC. Ce cribleur est conçu pour le tamisage de compost, de biomasse, de terre végétale, de gravats, de DIB broyés, de plaquettes forestières, etc... avec un rendement allant jusqu'à 50 m³ / heure. Ce crible est construit avec des matériaux de très haute qualité et il possède de nombreuses parties en acier galvanisés à chaud garantissant une durée de vie accrue.

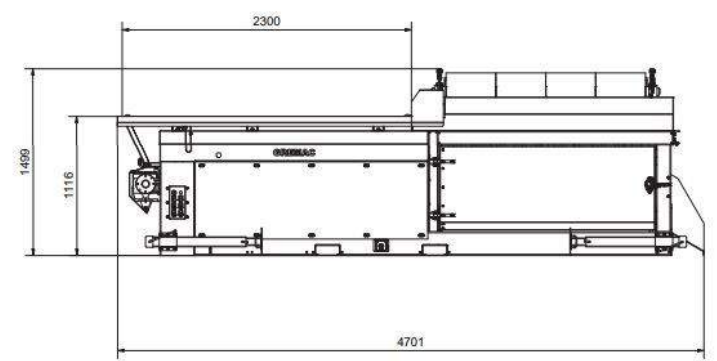
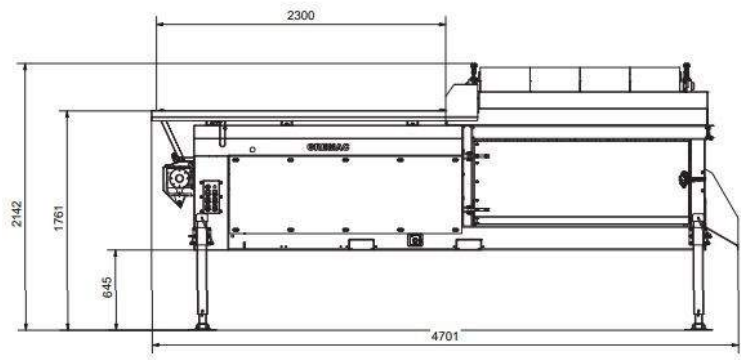
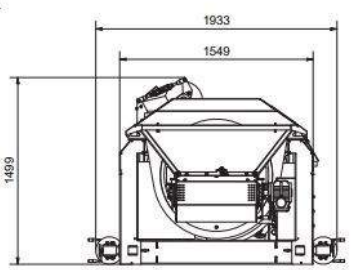
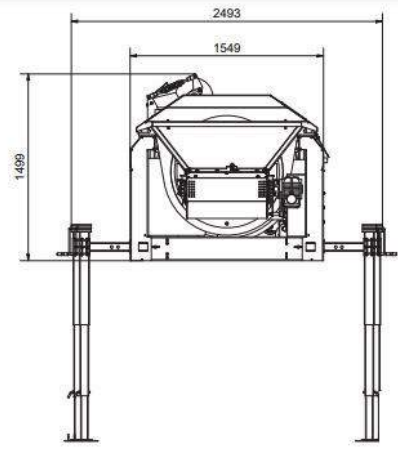
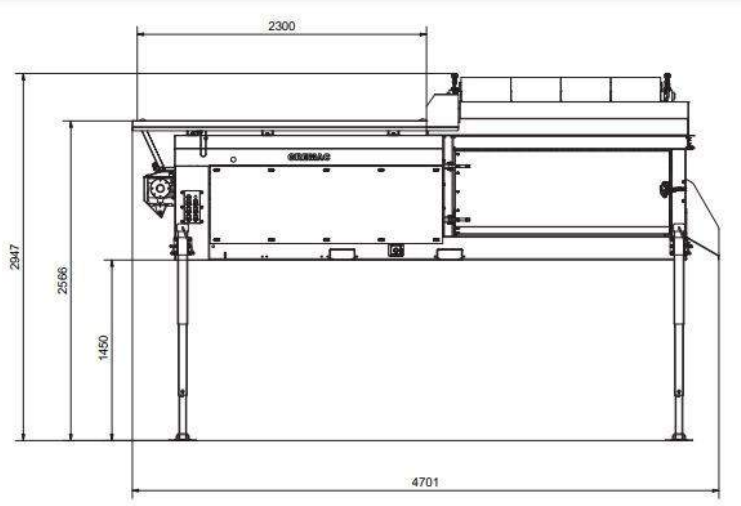


INFORMATIONS TECHNIQUES:

- Longueur de trommel: 2000 mm
- Diamètre de trommel: 1000 mm
- Surface de criblage: 6,2 m²
- Mailles disponibles : de 2 à 80 mm
- Fonctionnement: Electrique et en option génératrice diesel
- Trémie: 1,3 m³
- Poids: 1500 kg
- Tension d'alimentation: 380-420V / CEE-16A
- Débit: jusqu'à 50 m³ / heure
- Piètement réglable en hauteur



GREMAC 





VERSION REMORQUE

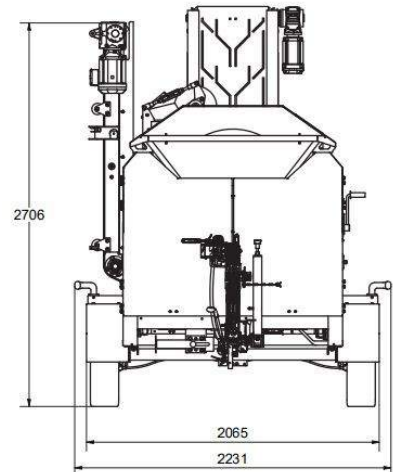
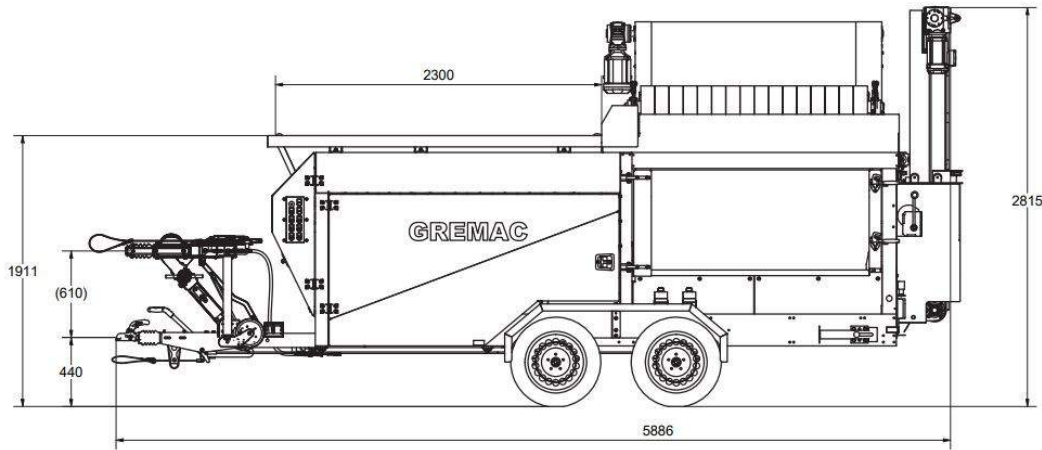


Le crible à trommel GREMAC e1 existe en version remorque, en version chenilles, en version berce et en version fixe électrique. Ce cribleur est conçu pour le tamisage de compost, de biomasse, de terre végétale, de gravats, de DIB broyés, de plaquettes forestières, etc... avec un rendement allant jusqu'à 50 m3 / heure. Ce crible est construit avec des matériaux de très haute qualité et il possède de nombreuses parties en acier galvanisés à chaud garantissant une durée de vie accrue. Son poids va de 2650 kg à 3500 kg suivant la version.



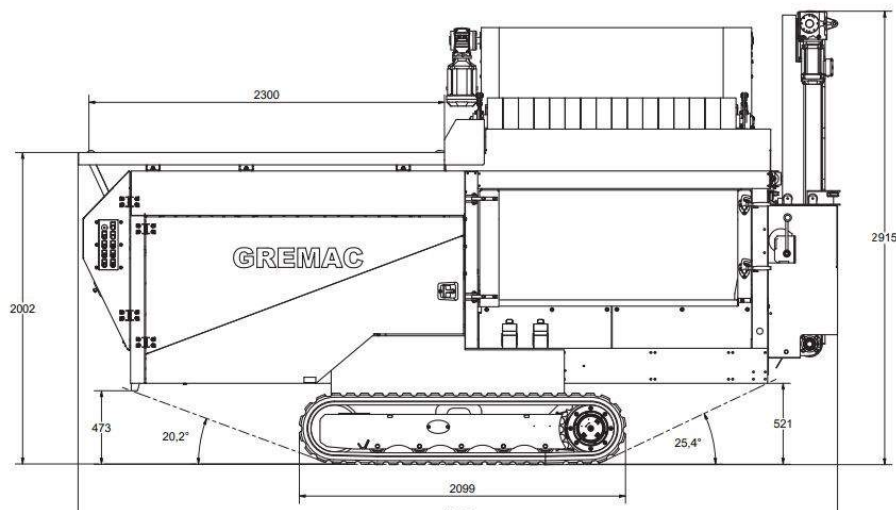
INFORMATIONS TECHNIQUES:

- Longueur de trommel: 2000 mm
- Diamètre de trommel: 1000 mm
- Surface de criblage: 6,2 m2
- Mailles disponibles : De 2 à 80 mm
- Brosse de décolmatage
- Fonctionnement: Electrique et en option génératrice diesel
- Trémie: 1,3 m3
- Poids: De 2650 kg à 3500 hg max.
- Tension d'alimentation: 380-420V / CEE-16A
- Débit: jusqu'à 50 m3 / heure
- Grille de scalpage sur trémie disponible en option



e1

VERSION CHENILLES

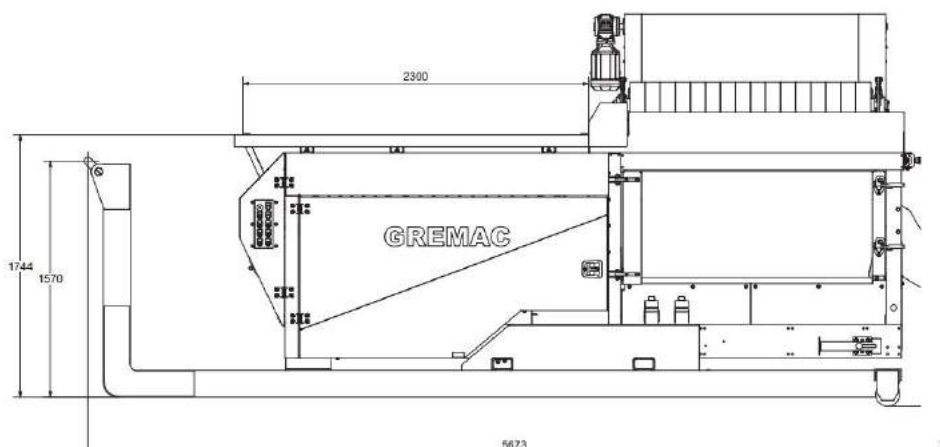


e1

VERSION SUR BERCE



GREMAC





VERSION FIXE ELECTRIQUE

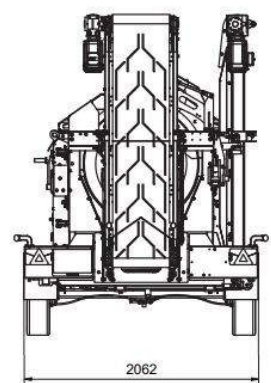
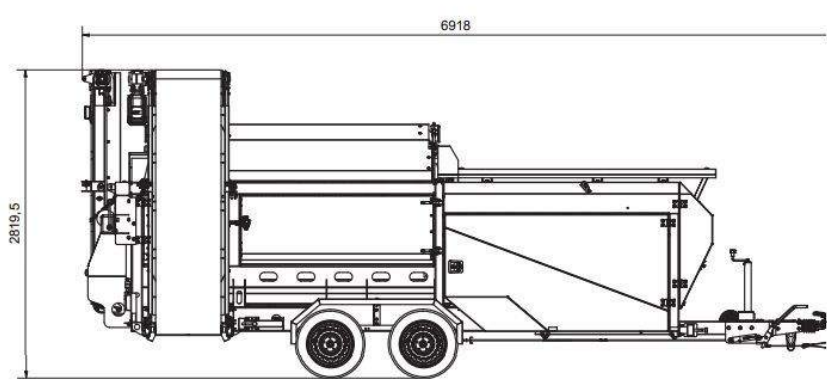
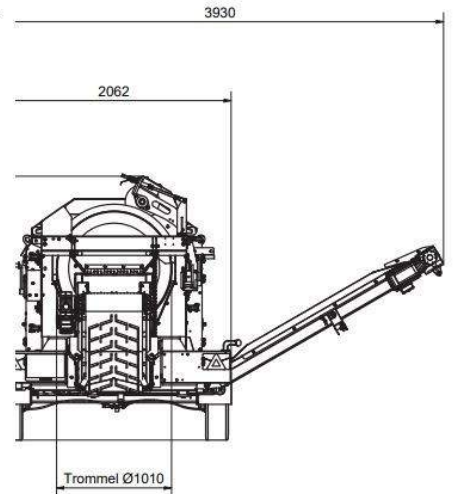
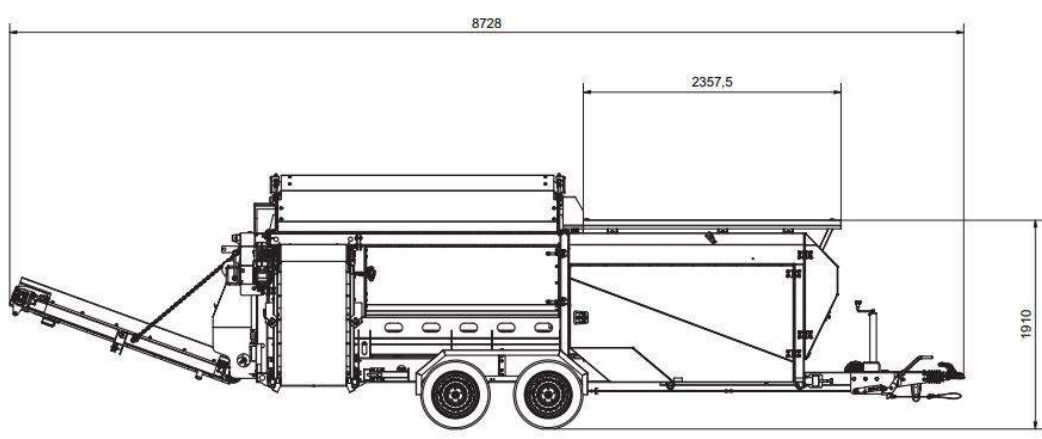


Le cribleur GREMAC e2+ est conçu pour le tamisage de compost, de biomasse, de terre végétale, de gravats, de DIB broyés, de plaquettes forestières, etc... Les performances de criblage du e2+ sont inégalées dans la catégorie jusqu'à 3,5 tonnes. Il bénéficie des mêmes avantages et de la même qualité de fabrication que ses petits frères. Son rendement peut aller jusqu'à 75 m3 / heure. Son poids est de 3250 kg à 3500 kg max. Différentes grilles de calibrage sont disponibles afin d'assurer un maximum de polyvalence pour traiter vos chantiers. Ses faibles coûts d'utilisation et de maintenance ainsi que sa qualité de fabrication en font un allier sûr lors de vos différents travaux.



INFORMATIONS TECHNIQUES:

- Longueur de trommel: 3000 mm
- Diamètre de trommel: 1000 mm
- Surface de criblage: 9,3 m²
- Mailles disponibles : de 2 à 80 mm
- Fonctionnement: Electrique et en option génératrice diesel
- Trémie: 1,3 m³
- Poids: 3250 kg à 3500 kg max.
- Tension d'alimentation: 380-420V / CEE-16A
- Débit: jusqu'à 75 m³ / heure
- Brosse de décolmatage





5, rue de l'industrie
77173 CHEVRY COSSIGNY
Tél.+33(0)1 64 05 45 15
Fax.+33(0)1 60 60 62 24
Mail: vercom.france@free.fr
www.vercom.fr