

DONNEZ  
DU POTENTIEL  
À VOS DÉCHETS !



ÉCONOMISEZ AVEC NOS SOLUTIONS DE COMPACTAGE ROTATIF

# SOMMAIRE

## MATERIELS

■	Compacteur rotatif : VALPAK®	4-5
	Compacteur rotatif : VALPAK® BAC	6-7
	Installations	8-9
■	Compacteur à vis : CAV	10-11
	Installations	12-13
■	Compacteur hydraulique : Monobloc	14
	Compacteur à rouleau : Techroll	15
■	Broyeur déchiqueteur monoarbre	16
	Broyeur déchiqueteur 4 arbres	17
■	Presse à balle	18
■	Informations techniques	19

## ACCESSOIRES

■	Valcover / Filval / Punchy Bag	20-21
	Alterbac / Backy / Conformatteur / Presse Manuelle	22-23

## SERVICES

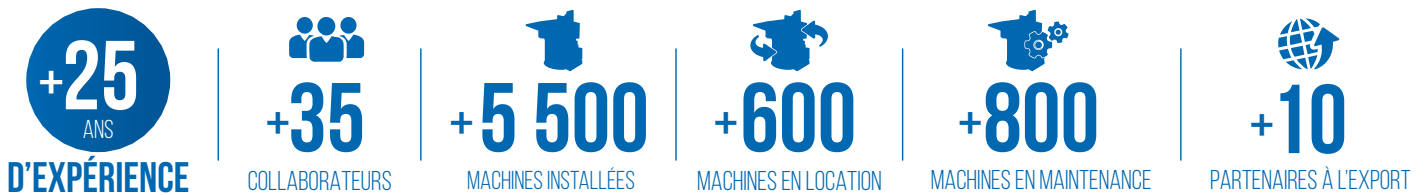
■	Bureau d'Etudes	24-25
■	SAV / Audit / Location / Export	26-27



# ALTERVAL

Valoriser autrement  
Pour donner du potentiel à vos déchets !

## NOS CHIFFRES CLÉS



## NOS 4 ACTIVITÉS PRINCIPALES



### CONCEPTION

Bureau d'études  
Recherche et Développement  
Aménagements spécifiques



### FABRICATION

Usine de production en propre  
Reconditionnement de machines



### COMMERCIALISATION

Vente, location  
Distribution : compacteurs à vis, presses, monoblocs, broyeur...



### SERVICE

Installation  
Entretien  
Dépannage

# COMPACTEUR ROTATIF

## VALPAK® CARTON

Fabrication française



### // MODE D'EMPLOI //

1



Mise en place de la housse

2



Chargement du carton

3



Compactage par tête rotative

4



Résultat final

Balle de 300 à 400 kg

Chargement en continu

Protection contre les TMS (moins de manipulations)

Machine silencieuse : -60 décibels

3.5m<sup>2</sup> au sol

1 balle = 36 bacs 1000L de cartons non compactés

Diminution des transports : 40 balles par collecte en semi-remorque

### AVANTAGES

#### > Peu encombrant et peu bruyant

Le VALPAK® trouve sa place sur le lieu même de production des déchets.

#### > Pratique

Simplicité de mise en place des housses qui récoltent les déchets compactés. Aucune manipulation préalable.

#### > Autonome

Sa cellule photoélectrique déclenche automatiquement le compactage des déchets. Les bourrages sont gérés sans aucune intervention (système breveté).

#### > Chargement en continu

Un voyant signale lorsque la balle est pleine.

#### > Stockage propre et pratique

Les déchets sont compactés dans des housses.

### TECHNIQUES

Alimentation : 380V tri

Dimensions : 2.4 x 1.45 x 2.7m

Poids : 1200 kg

## VALPAK® CAGETTE

40 balles dans un camion semi, soit environ 12 tonnes (l'équivalent de 17 000 cagettes).

16 balles dans une benne de 30m<sup>3</sup>, soit près de 4,8 tonnes (7 000 cagettes)

En seulement 1 heure, le VALPAK® permet de broyer et compacter jusqu'à 10 palettes de cagettes bois afin d'obtenir une balle compacte de 300 kg environ.

Des volumes compactés impressionnants pour des coûts de transports et de stockage optimisés.

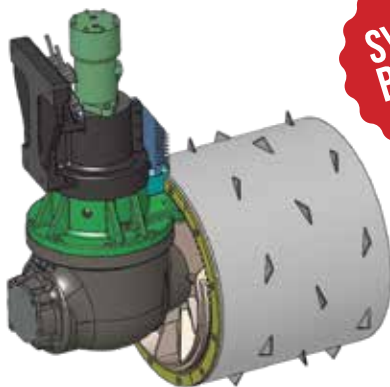


## VALPAK® PLASTIQUE

Balle de 200 à 300 kg

Compactage de films étirables et rétractables

Grâce à un système de couteaux, la nouvelle tête universelle plastique permet de compacter à la fois les films étirables et rétractables. Poids de balle : 200 à 300 kg.

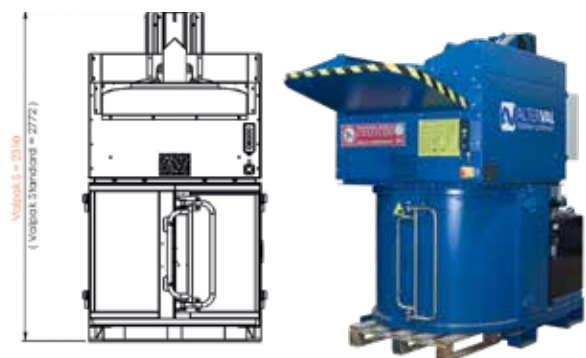


## VALPAK® S

Format réduit

Hauteur maximum du bras 2,31m

Grâce à son format réduit, le VALPAK® S est idéal pour les réserves de magasin, espaces restreints ou installations sous plateforme. La hauteur maximum bras en position haute est de 2.31 m.



Le VALPAK® permet également de compacter d'autres types de déchets comme le polystyrène, la laine de verre, le PET, le Big Bag..



# COMPACTEUR ROTATIF

## VALPAK® BAC Fabrication française



### // MODE D'EMPLOI //

1



Ouverture des portes

2



Mise en place du bac

3



Chargement du carton

4



Compactage par tête rotative

Poids du bac compacté : 185 kg net

Chargement en continu

Protection contre les TMS (moins de manipulations)

Machine silencieuse : -60 décibels

3.5m<sup>2</sup> au sol

Bac 1000L renforcé avec passage de fourches

Diminution des rotations internes :

1 bac compacté = 17 bacs non compactés

### AVANTAGES

#### > Peu encombrant et peu bruyant

Le VALPAK® BAC 1000L trouve sa place sur le lieu même de production des déchets : allées de picking, en bout de chaîne de Co-packing, aux portes des réserves magasins...

#### > Pratique

Aucune manipulation préalable : Le VALPAK® BAC 1000L reçoit les cartons, plastiques ou cagettes formés. Autonome : sa cellule photoélectrique déclenche automatiquement le compactage des déchets. Les bourrages éventuels sont gérés sans aucune intervention.

#### > Chargement en continu

Un voyant signale lorsque le bac est plein.

#### > Economique

Réduction par 8 de vos coûts de manipulation de bacs.

#### > Adaptabilité

S'utilise seul pour une collecte sélective des bacs par camion, ou en complément d'un retourneur de bac pour alimenter soit un compacteur (réduction par 2 des coûts de transport), soit une presse horizontale (augmentation de 20% du poids des balles).

### TECHNIQUES

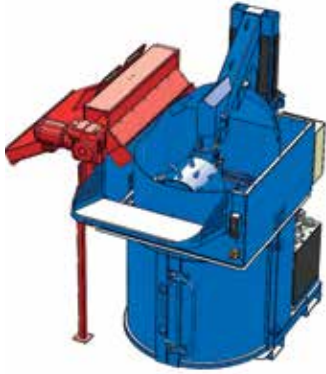
Alimentation 380V tri

Dimensions : 2.52 x 1.45 x 2.7m

Poids : 1200 kg

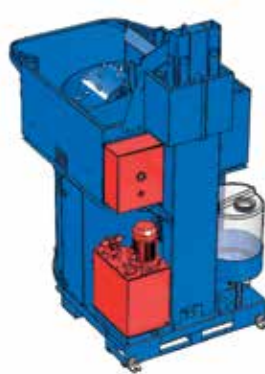
## LE VALPAK<sup>®</sup>, UN MATÉRIEL DOUÉ D'ADAPTATIONS !

Pour les grands cartons



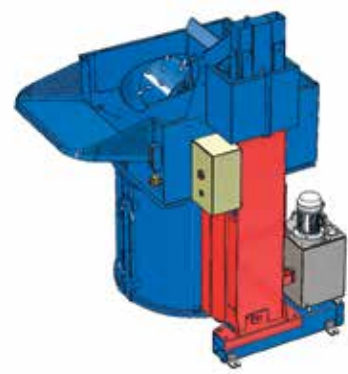
Lacérateur

Dans un environnement froid



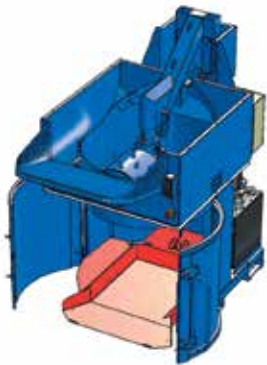
Centrale - 30°

Face à un chargement spécifique



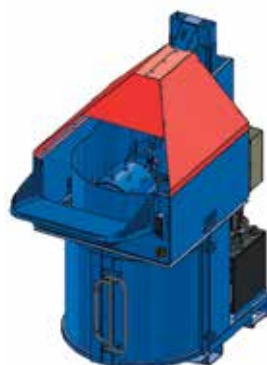
Colonne déportée

Faciliter la sortie des balles



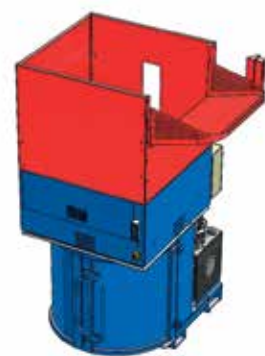
Conformateur

Limiter la poussière



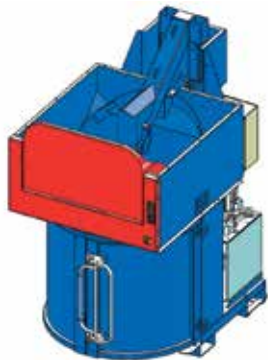
Toit standard

Chargement à quai



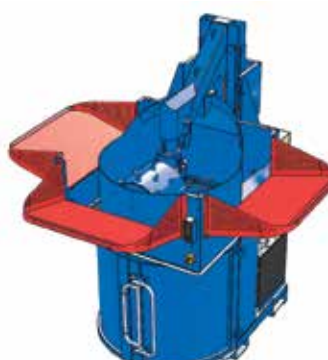
Trémie surélevée

Ergonomie et manque d'espace



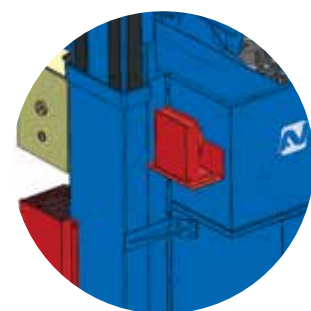
Trémie 1.60m rabattable

Alimentation multipostes



Triple trémies

Usage intensif



Refroidisseur d'huile

La couleur du VALPAK<sup>®</sup> est aussi personnalisable sur demande.



## INSTALLATIONS

SANS TRÉMIE



TRÉMIE SPÉCIALE POUR BIG BAG



SÉPARATEUR D'AIR



GOULOTTE DE CHARGEMENT



CONVOYEUR AUTOPORTÉ



# COMPACTEUR ROTATIF

COLONNES DÉPORTÉES



DOUBLE TRÉMIES



TOIT ÉTANCHE



VALPAK® INOX



VALPAK® S AVEC TOIT

## CAV



Large trémie de chargement 1500 x 1500  
Chargement en continu  
Pas d'aménagement spécifique pour mise à quai, pas de vérin  
Machine silencieuse : -62 décibels  
- 4.5m<sup>2</sup> au sol  
Réductions des coûts de transport :  
Caisson de 8 tonnes de carton  
Plaque d'adaptation universelle pour tous caissons

### TECHNIQUES

Alimentation 380V tri + terre

Poids : 2.5 tonnes minimum (chariot de manutention : minimum 4 tonnes)

2 types :

- > CAV 11Kw (chargement manuel uniquement)
- > CAV 22Kw (chargement basculeur et/ou déchets bois)

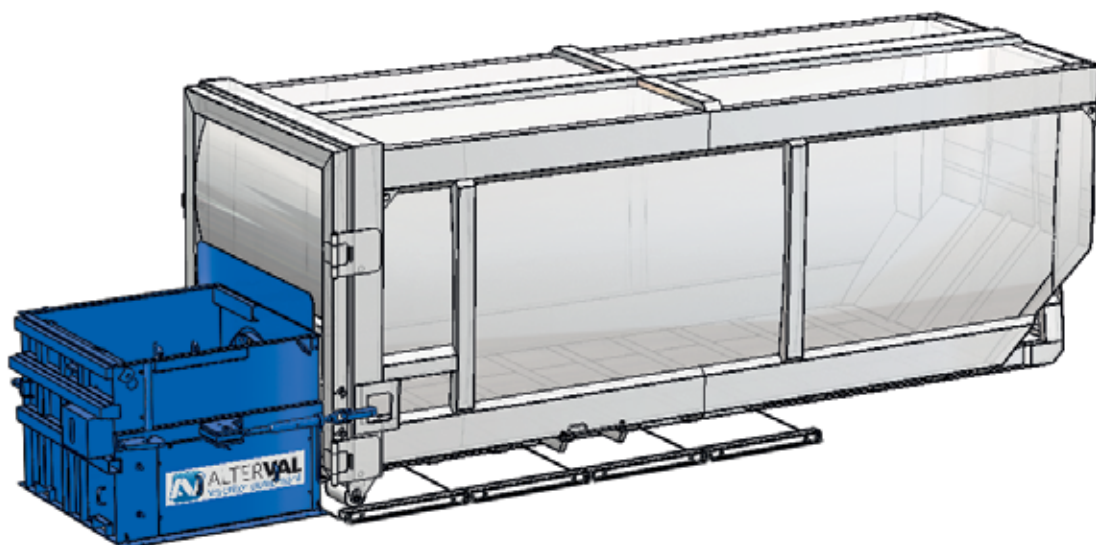


### AVANTAGES

#### > Principe de fonctionnement

La vis sans fin, entraînée par un motoréducteur, déchire et emmène les déchets vers le caisson de compaction. Le mouvement de rotation garde une pression constante sur les déchets à l'intérieur du caisson de compaction. **Un dispositif d'entraînement breveté** permet de placer les déchets devant la vis sans fin pour une meilleure fluidité et éviter le phénomène de « toit ».

Vidage aisé des caissons (la vis élimine l'effet ressort des déchets).

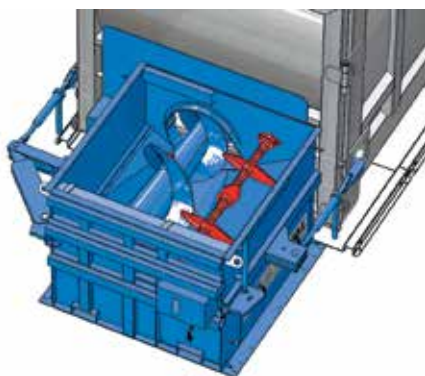




## CAV CARTON

Ce CAV est conçu pour les cartons formés, jusqu'au format caisse palette 1200 X 1200. Une hélice supplémentaire entraîne les cartons vers la vis équipée de pointes renforcées. Après compactage, poids d'un caisson de 30m<sup>3</sup> : 8 tonnes, soit 3 fois plus qu'avec un compacteur hydraulique à vérins !

**D'autres déchets spécifiques peuvent être compactés par le CAV CARTON. Exemples : Mandrins, plastiques durs cassants...**



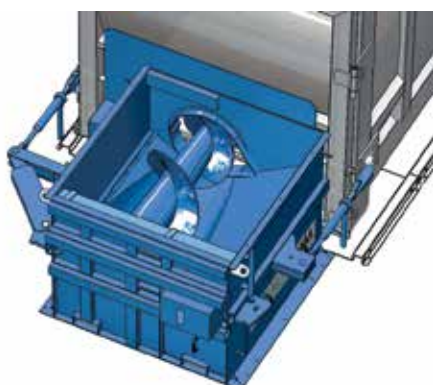
## CAV BOIS

Ce CAV est conçu pour les caquettes, palettes ou petits meubles de bois.

La vis est adaptée pour pouvoir casser et broyer les déchets grâce à un système de marteaux.

Uniquement en version 22Kw pour chargement par retourneur de bacs

Le poids d'un caisson de 30m<sup>3</sup> est en moyenne de 5-6 tonnes.



## CAV PLASTIQUE/DIB

Ce CAV est conçu à la fois pour les plastiques souples et longs mais aussi pour les DIB (déchets industriels banals), déchets secs mais non recyclables.

Le poids du caisson dépend donc des déchets compactés.

**D'autres déchets spécifiques peuvent être compactés par le CAV PLASTIQUE. Exemples : les capsules de café, le papier ou la sciure de bois grâce à une étanchéité spéciale.**

# COMPACTEUR À VIS

## INSTALLATIONS

### LOGISTIQUE



### INDUSTRIE



# COMPACTEUR À VIS

GRANDE DISTRIBUTION



SPÉCIFIQUE



## MONOBLOC

### CONCEPT

Il reçoit jusqu'à 20 m<sup>3</sup> de déchets et s'installe sur les sites présentant un volume important de matières valorisables, sans aménagement spécifique. Seule une alimentation électrique est requise pour sa mise en service.

### DÉCHETS SECS

Ce monobloc est principalement utilisé pour **les déchets secs et volumineux** tels que les emballages, les cartons, les films plastique, etc. des supermarchés et centres commerciaux à volume de déchets moyen.

### DÉCHETS HUMIDES

Ce monobloc est principalement utilisé pour **les déchets DIB (déchets industriels banals)** présents dans les centres commerciaux, cantines, hôtels, etc.

L'ouverture de la porte de déchargement est pendulaire. Un joint est rajouté à l'arrière de la machine pour garantir son étanchéité.

Bouclier de compactage avec glissières plastique sans entretien

Pistons de compactage équipés en série d'un segment d'étanchéité

Commande hydraulique simple avec une seule valve hydraulique centrale (sans entretien)

Commande électrique conventionnelle avec des composants normalisés disponibles dans le monde entier

Inverseur de phase en série dans la prise CEE

Chambre et bouclier de compactage dans des épaisseurs de tôle extrêmement imposantes

### TECHNIQUES

Equipement de série :  
75% et 100% plein,  
Double crochets de préhension  
4 rouleaux diam. 180 mm





## TECHROLL

### CONCEPT

Le rouleau compacteur stationnaire est conçu pour le broyage et le compactage des déchets et matières premières afin de réduire vos transports et vos coûts.

Un rouleau entraîné par un moteur écrase et répartit les déchets des bennes à ciel ouvert.

#### > Type de déchets

Bois, carton, déchets encombrants, matières plastique, etc

### TECHNIQUES

Longueur du conteneur : 7000 mm

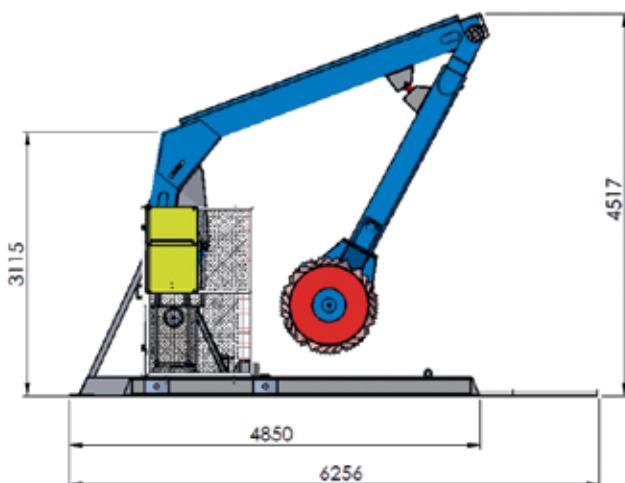
Poids du rouleau env. 1.600 kg

Diamètre du rouleau env. 1.200 mm

Motorisation 5,5 kW



### ENCOMBREMENT



### RÉSULTATS



## BROYEUR DÉCHIQUETEUR MONOARBRE

### CONCEPT

#### > Descriptif

Solution pour le broyage de matériaux caractérisés par leur grande épaisseur et/ou leur grande résistance à la coupe, tels que les blocs, plaques et purges plastique, bois de diverses essences, papier, tubes en polymère extrudé, etc.

Un poussoir à fonctionnement hydraulique pousse la matière vers le cylindre porte-outils lequel, grâce à sa rotation et à l'action de la contre-lame, effectue un pré-déchiquetage ainsi que le broyage de la matière. Le produit est calibré par une grille perforée qui détermine la granulométrie finale à atteindre.



Taille déchets Lxl Production	400x400	600x700	800x1300	1000x1300	1200x1300	1400x1300	2000x1100
80 à 150kg/H	MR17-40	MR22-60	MR40-80	MR40-100	MR40-120	MR40-140	MR48-200
200 à 500kg/H	MR22-60	MR22-60	MR40-80	MR40-100	MR40-120	MR40-140	MR48-200
800 à 1200kg/H	MR40-80	MR40-80	MR40-80	MR40-100	MR40-120	MR40-140	MR48-200
1500 à 2000kg/H	MR40-100	MR40-100	MR40-100	MR40-100	MR40-120	MR40-140	MR48-200
1800 à 2500kg/H	MR40-120	MR40-120	MR40-120	MR40-120	MR40-120	MR40-140	MR48-200
2500 à 3500kg/H	MR40-140	MR40-140	MR40-140	MR40-140	MR40-140	MR40-140	MR48-200

### RÉSULTATS



Broyeur



Broyage de palettes



Palettes après broyage



Broyage de plastique



Plastique après broyage

**Autres déchets broyés : goulottes électriques, barquettes PVC, cintres...**



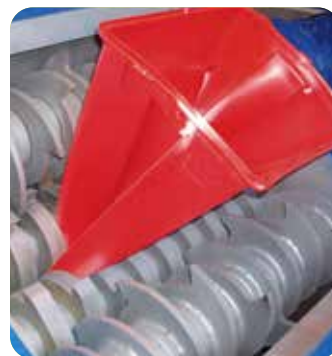
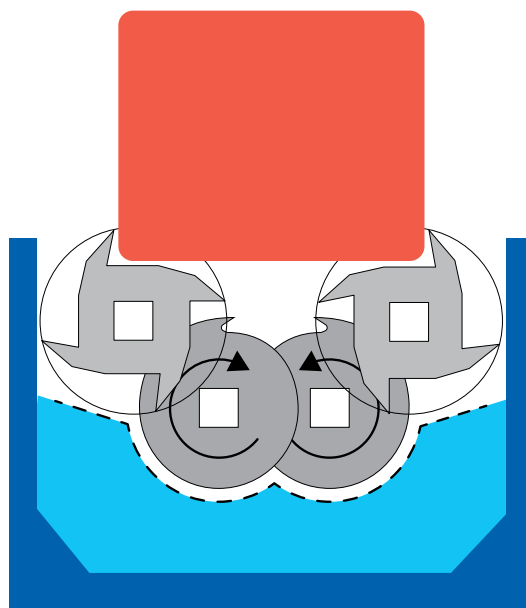
# BROYEUR DÉCHIQUETEUR 4 ARBRES

## CONCEPT

### > Descriptif

Solution pour le broyage de matériaux volumineux comme des matières plastique, carton ou bois, chutes de cuir, écorces et branchages, pneus, bidons, etc.

L'unité de broyage est constituée de 4 arbres avec éléments de coupe, disques à angles vifs pourvus de crochets. Chaque crochet a pour fonction d'accrocher le produit et de le ramener vers les couteaux montés sur deux (ou plus) arbres moteur à rotation inversée, qui exécutent une découpe franche du matériau



## CHOISIR, DÉFINIR SON BROYEUR

Type de déchets et dimensions maximum ?

*Pour le bois avec ou sans métal*

Tonnage par jour travaillé en T/heure

Granulométrie finale souhaitée ?

*Standard de diamètre 14 à 35 mm*

Mode de chargement ?

*Manuel, tapis, chariot*

Déferrisation ? Oui ou Non

Mode de stockage ?

*Big Bag, benne, silo : à déterminer en fonction de la valorisation*

Type de valorisation ?

*Réutilisation dans une ligne de production ?  
Produit broyé jeté*

Exutoire / sortie du déchet ?

*Broyeur rehaussé ou avec convoyeur en sortie*

Type d'alimentation électrique ?

## PRESSE VERTICALE

### LES AVANTAGES

Les presses à balles peuvent réduire le volume des déchets jusqu'à 90%. Les coûts en gestion de déchets sont donc diminués. Ces presses permettent d'économiser de l'espace et créent un environnement de travail plus propre et sécurisé.

Utile pour le carton et plastique : gamme de 40 à 650 kg

Utile pour les canettes ou PET : gamme de 30 à 230 kg

Utile pour les fûts et bidons :  
Presse à fûts 220L



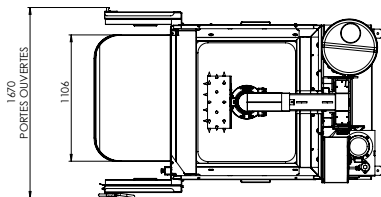
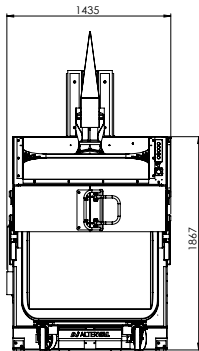
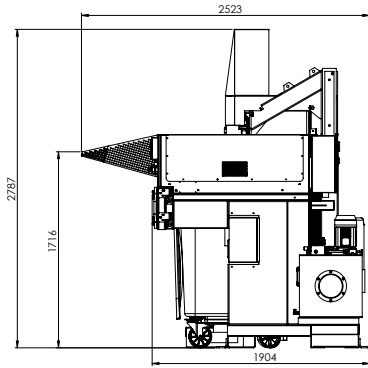
AVANT

APRÈS

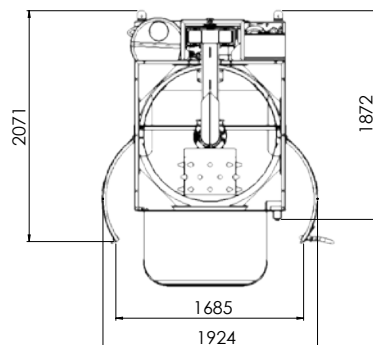
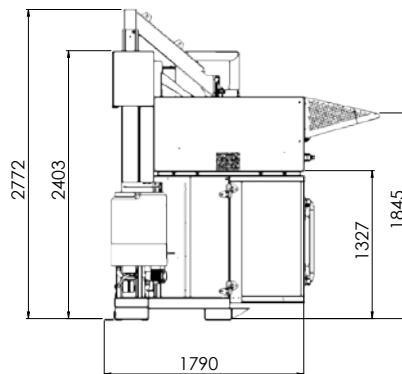
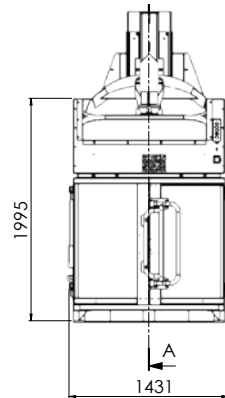
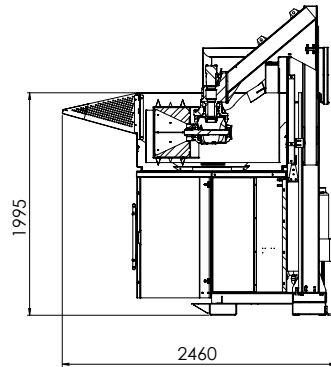


Les presses à balles existent également en version horizontale pour tous types de déchets et de différentes puissances.

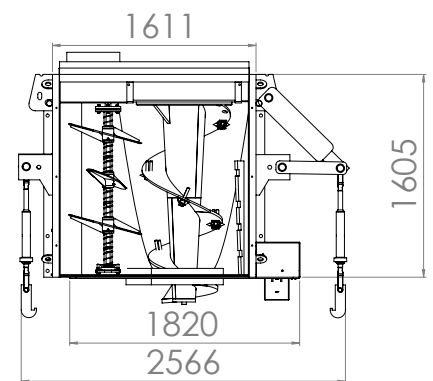
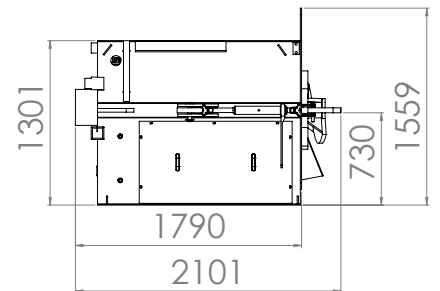
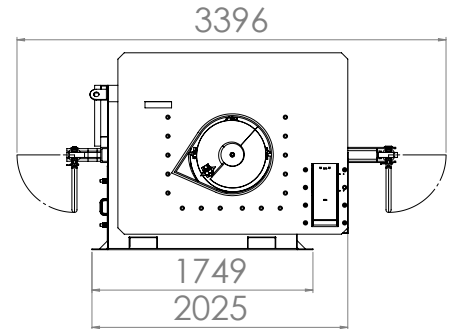
## VALPAK BAC



## VALPAK STANDARD



## CAV



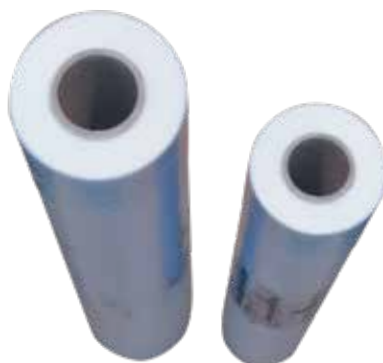


## GAMME DE HOUSSES PLASTIQUE POUR LES COMPACTEURS ROTATIFS

Housses pour tous types de déchets : Carton, Plastique, Cagette...

> **Références :**

- 3B : Carton et plastique
- 7B : Cagette
- 2B : Pour VALPAK® S



Formulation technique éprouvée et adaptée à vos contraintes et à vos déchets

Optimisation du rabat de la housse, assurant une meilleure garde de fermeture plus hermétique

Ouverture procédé antiadhésif

Poids du rouleau : 25 kg en conformité avec les règles TMS

Marque déposée

100% recyclable



Commande ou demande d'informations : [housses@alter-val.com](mailto:housses@alter-val.com)



## FILVAL

### LIENS POUR PRESSE À BALLE



	LONGUEUR	ÉPAISSEUR	RÉSISTANCE
FILVAL 2509	250 M	9 mm	260 kg
FILVAL 5013	500 M	13 mm	364 kg
FILVAL 3516	350 M	16 mm	468 kg
FILVAL 3019	300 M	19 mm	546 kg

Convient à tous types de presses à balles

Fabriqué en France

100% polyester haute ténacité garantissant une excellente résistance aux charges lourdes, UV et intempéries. Constitué de fils polyester assemblés par collage à chaud

N'abîme pas les produits cerclés. Les liens FILVAL offrent un confort de cerclage sans équivalent

Peut également servir de feillard traditionnel pour cerclage de palettes



### SACS MACRO PERFORÉS



5 rangées de perforations permettant de comprimer le sac en optimisant sa capacité en chassant l'air

2 modèles : 200 litres et 400 litres

40µ (microns)

Ouverture procédé antiadhésif

100% recyclable

Idéal pour collecte de sacs plastique  
 > compression dans une presse à balle  
 > compactage dans un VALPAK®

## ALTERBAC

### GAMME DE BACS 1000L



Adapté à la collecte des déchets mais aussi au compacteur rotatif VALPAK® BAC  
Dimensions : L.1370 X P.1038 X H.1325  
Volume utile : 1m<sup>3</sup>  
Charge maxi : 250 kg

Roulage facile avec 4 roues renforcées 12 km/h dont 2 roues avec blocage directionnel

BAC pouvant être retourné par les prises tourillons latérales DIN 30700

Système exclusif & unique, intégrant plaque de renfort, passages de fourches de chariot élévateur et de préparateur de commande (transpalette)

Tractable par timon et crochet d'attelage

Bouchon de vidange

Couleur cuve : gris

Autres couleurs : Nous consulter

Option couvercle : Nous consulter

## BACKY®

EXCLUSIVITÉ ALTERVAL



Roulage facile avec 4 roues 12 km/h dont 2 roues avec blocage directionnel

Chariot pouvant être retourné par tourillons (prises DIN 30700)

Prises de fourches

Dim : L.1400 X P.1100 X H.1200

Volume utile : 0.96m<sup>3</sup> - Poids à vide : 130 kg

Charge Maxi 300 kg

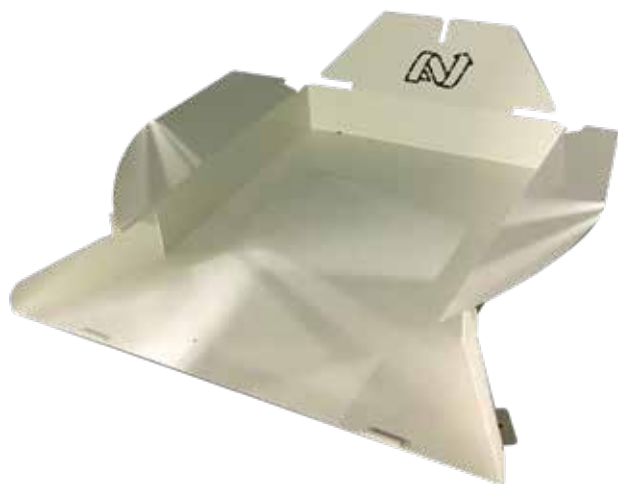
### LES RAISONS D'UTILISER LE BACKY®

- 1 TRANSPORTABLE**  
Manuellement, transportable par un chariot élévateur, retournable par basculeur, tractable par timon et crochet d'attelage.
- 2 CHARIOT AJOURÉ AVEC ÉCHANCRURE**  
Permettant de vider manuellement tout déchet parasite
- 3 EMBOITABLE**  
Gain de place lors du stockage à vide.  
Même volume utile qu'un BAC / conteneur

## CONFORMATEUR DE PALETTE

**800 x 1200 OU 1000 x 1200**

Optimisez le chargement et le retrait de vos balles ainsi que la sécurité de vos opérateurs.



Nettoyage : sans accumulation de déchets à l'arrière et sur les côtés du VALPAK®

Protection : A l'abri des pointes de la tête rotative

Calage transversal et blocage frontal de la palette

Evite le débordement et les perforations de la housse

### TECHNIQUES

Acier épaisseur 3mm

Peinture époxy

Ral : 9010 ( Blanc Alpin )

## PRESSE MANUELLE

La presse manuelle est particulièrement adaptée pour traiter les petits gisements de plastique, de papiers d'emballage et de cartons légers. Elle offre une solution idéale de tri et de réduction des volumes en évitant d'avoir recours à des bennes ou conteneurs à déchets plus encombrants sur site.

Sans aucun élément électrique ou hydraulique, elle ne nécessite ni alimentation, ni entretien et permet d'avoir une zone de travail toujours propre et dégagée.

Réduction des volumes

Facile à utiliser

Pas d'effort physique

Aucune maintenance

Equipée de roulettes pour un déplacement facilité



### TECHNIQUES

Poids : 95 kg

Dimensions : L. 810 x P. 735 x H. 1280 mm

Poids des ballots : 40 kg maximum.



## BUREAU D'ÉTUDES

### A LA FOIS BUREAU D'ÉTUDES....

- > Etude de remplacement de matériel
- > Etude de faisabilité
- > Plans de fabrication
- > Plan d'implantation des compacteurs dans l'environnement du client
- > Représentations en 3D
- > Etude de résistance
- > Adaptation d'options supplémentaires pour optimisation du poste de travail

## LA CRÉATIVITÉ ALLIÉE À L'EXPERTISE TECHNIQUE

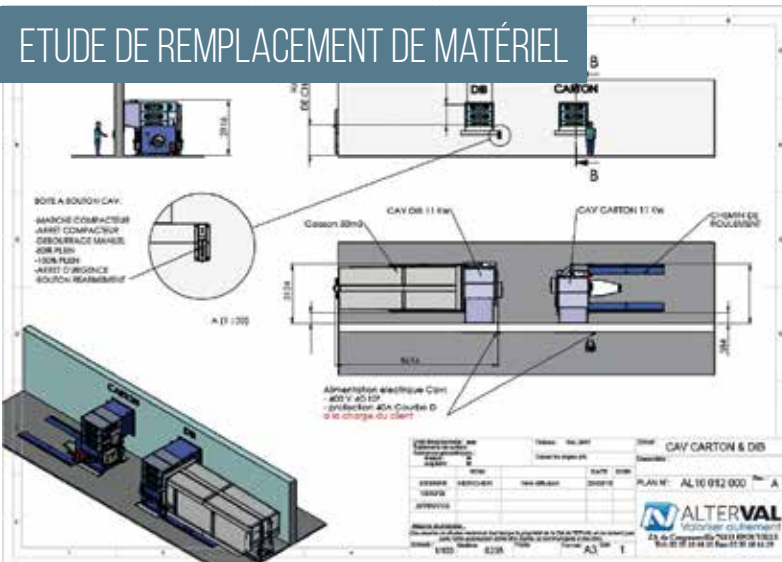
AVANT



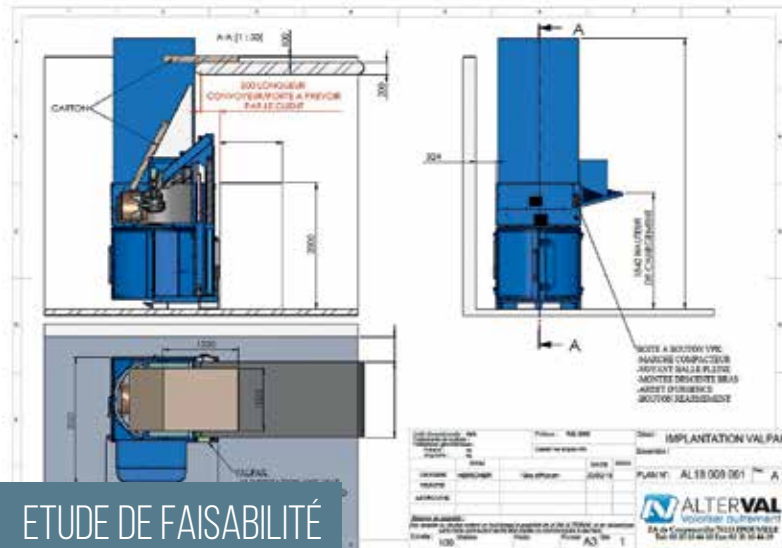
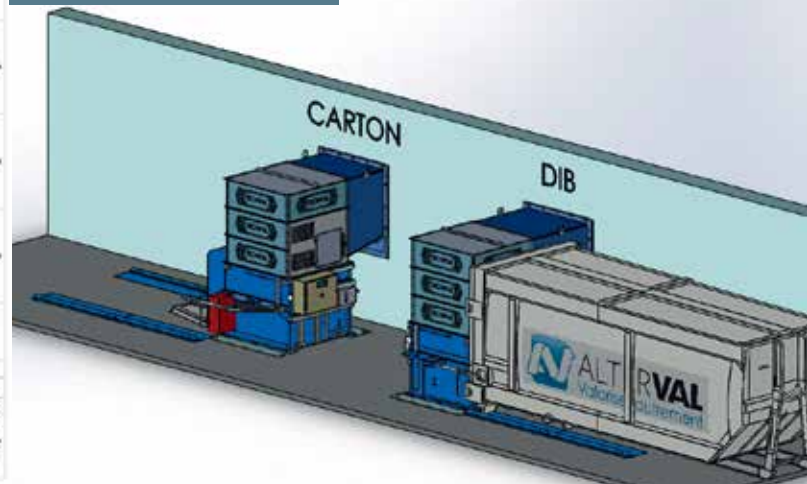
APRÈS



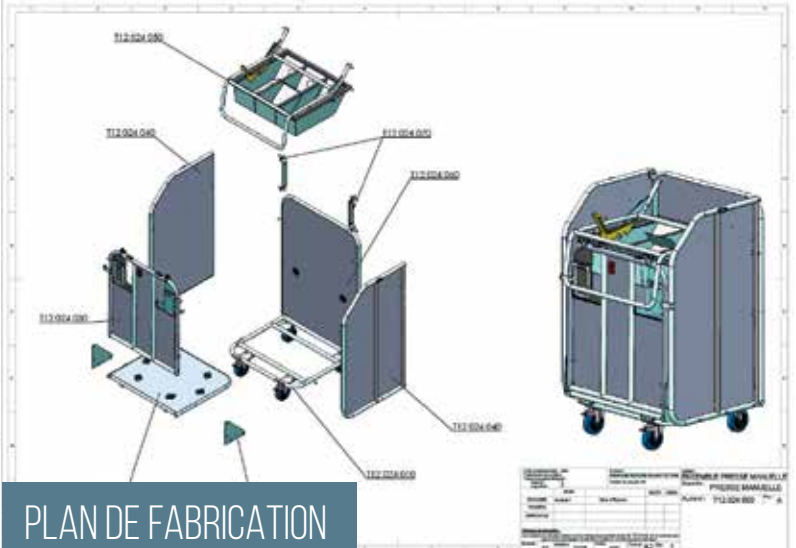
### ETUDE DE REMPLACEMENT DE MATÉRIEL



### REPRÉSENTATION 3D



### ETUDE DE FAISABILITÉ

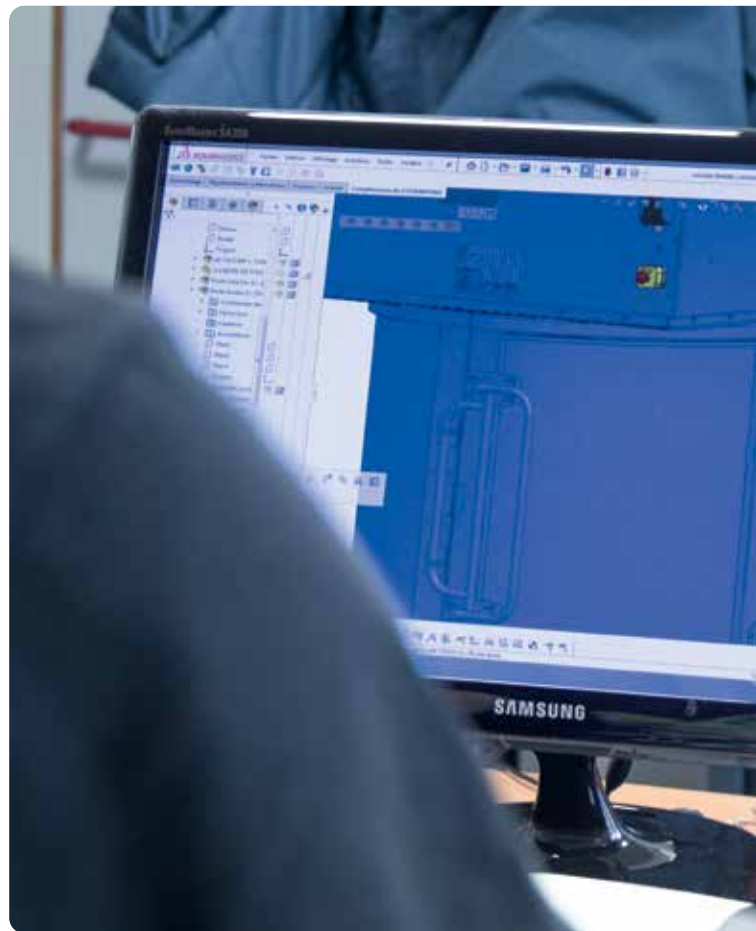


### PLAN DE FABRICATION

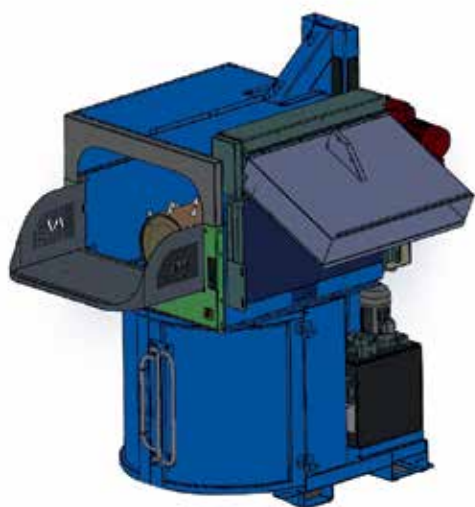
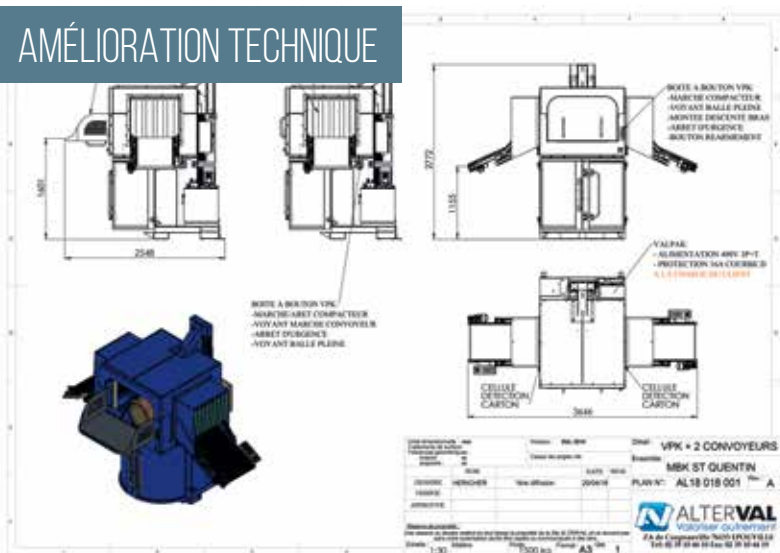


## ...ET CELLULE DE RECHERCHE ET DÉVELOPPEMENT

- > Conception de nouveaux projets, machines spéciales
- > Innovations et améliorations techniques sur les machines existantes
- > Mises aux normes des installations suivant les règles de sécurité actuelles
- > Brevets



## AMÉLIORATION TECHNIQUE



## MISE AUX NORMES

Exemples :

- 1 - Protection de bas de portes
- 2 - Carter de protection de colonne



Notre Bureau d'études travaille en continu sur les normes et règles de sécurité applicables aux compacteurs mais également sur l'ergonomie des machines, un point devenu essentiel pour le bien-être des utilisateurs.

## SERVICE APRÈS VENTE (SAV)

Les techniciens et les sous-traitants d'ALTERVAL suivent des formations (CACES, habilitation électrique et sécurité NA/NZ) leur permettant de répondre à l'ensemble des besoins spécifiques de nos clients et à l'évolution des normes de la profession.

Plus de 800 machines sous maintenance.

Une flotte de camions géolocalisée équipés pour tous les dépannages.

4 collaborateurs dédiés pour répondre aux dépannages téléphoniques et organiser les plannings de nos techniciens.

### Nos actions :

- > Plans de sécurité
- > Mises en service et formation des utilisateurs
- > Transferts et déplacements de machines
- > Visites générales périodiques et actions préventives
- > Hotline de 7h à 19h
- > Intervention sous 48/72 heures
- > Pièces de rechange sur stocks déportés multipoints
- > Contrat de maintenance et d'entretien

ALTERVAL dispose d'un réseau de maintenance NATIONAL et INTERNATIONAL.



Contact : [sav@alter-val.com](mailto:sav@alter-val.com) - Tél.: 02 35 10 44 10

## AUDIT

ALTERVAL réalise un diagnostic GRATUIT afin de déterminer la meilleure rentabilité de nos solutions au sein de votre structure.

Analyse des flux, des déchets générés, de la logistique interne et externe.

Analyse des postes de recyclage existants (ou inexistant)

Analyse des coûts et identification des sources de rationalisation.

ALTERVAL vous prouve la rentabilité de ses solutions par la mise à disposition gratuite d'un matériel adapté pendant 15 jours sur site (hors installation spécifique).

## LA LOCATION

Grâce à un parc locatif propre à ALTERVAL, un service de location jusqu'à 60 mois est proposé à nos clients.

ALTERVAL propose aussi des locations de courte durée afin de répondre à un besoin temporaire, comme par exemple, l'utilisation accrue des caquettes en bois lors de la période estivale.

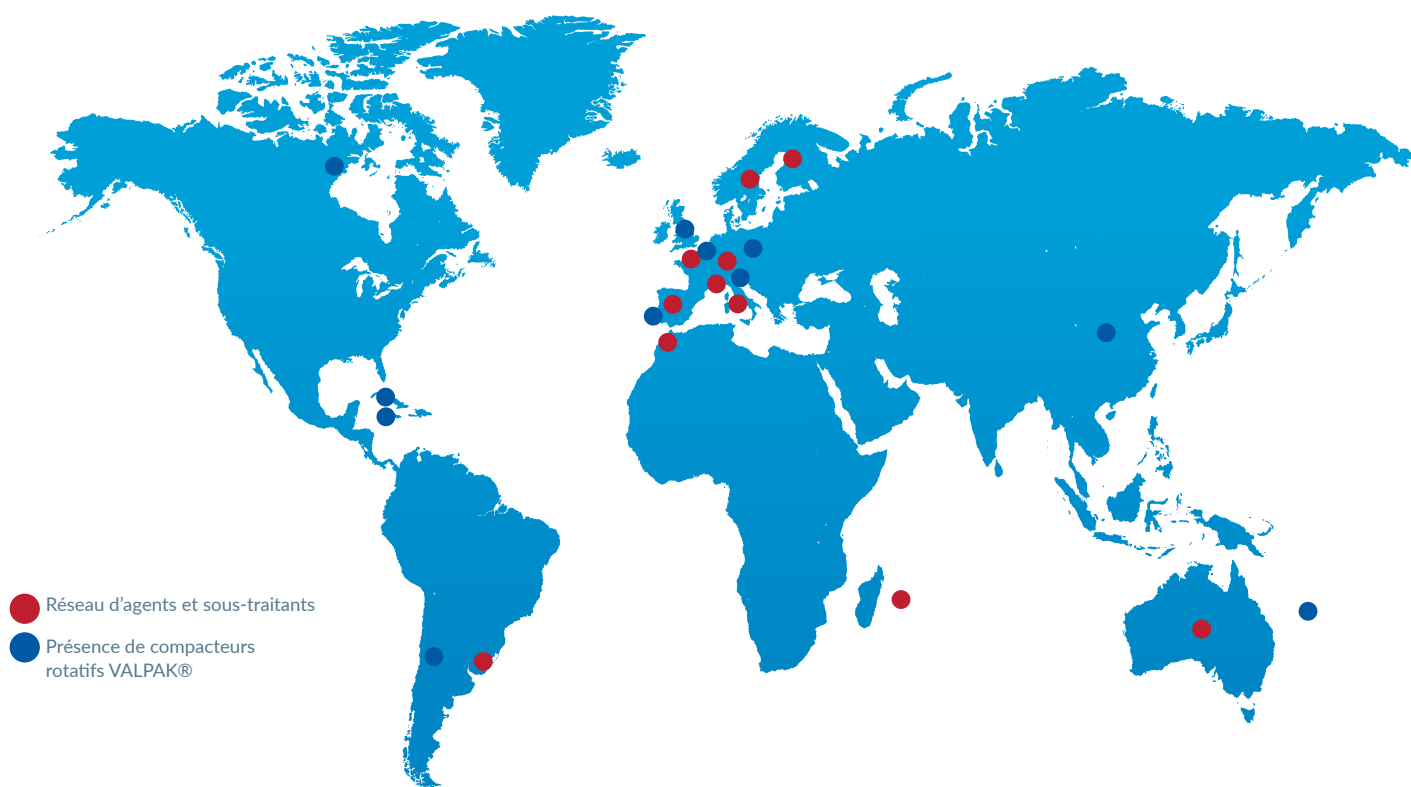
Près de 600 machines sont actuellement en location

Contact : [contact@alter-val.com](mailto:contact@alter-val.com)

## EXPORT

Depuis 2005, le marché des compacteurs a dépassé les frontières françaises. ALTERVAL dispose d'un réseau d'agents et de sous-traitants à travers les DROM COM et plus de 10 pays : Espagne, Italie, Suisse, Belgique, Argentine, Finlande, Australie, Pays-Bas, Maroc, Suède...

Nous suivons aussi nos clients à l'étranger. Ainsi, nos compacteurs rotatifs ont été installés au Chili, en Pologne, Allemagne, Chine, Nouvelle Calédonie, Canada, Royaume-Uni...



Contact : [export@alter-val.com](mailto:export@alter-val.com)





**ALTERVAL**  
Valoriser autrement

ZAC de Coupeauville  
Rue de Coupeauville  
76133 Epouville - France  
Tél. 02 35 10 44 10  
Email : [contact@alter-val.com](mailto:contact@alter-val.com)



Afin de mieux connaître notre société, ses activités et ses produits, connectez-vous sur

[www.alter-val.com](http://www.alter-val.com)

