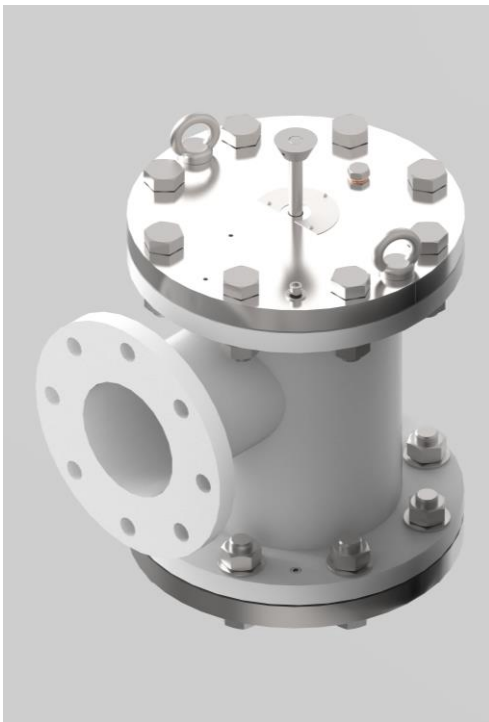




10/ OILSTOP

Obturbateur anti-pollution



OILSTOP est un dispositif de fermeture automatique de conduite d'évacuation des eaux en cas d'une pollution d'hydrocarbures.

OILSTOP détecte la présence d'hydrocarbures grâce à deux membranes en polymère fixées en extension entre deux tiges de maintien et deux bras de levier.

Lorsque ces membranes fusibles entrent en contact avec des hydrocarbures, elles se dissolvent, la tige maintenue par celles-ci chute et déclenche la fermeture de la vanne.

Un cône de détection présent sur la vanne indique son état :

- Position haute : vanne ouverte
- Position basse : vanne fermée

La vanne Oilstop peut être associée à un capteur de proximité afin de transmettre l'état de la vanne à un système d'alarme.

Spécifications

Masse : 58 kg
T° ambiante : -20°C à +40°C
Tenue à la pression : 2 bars nominal
Débit : jusqu'à 10m³/h

Pour une pression en entrée de 2 bars

Matière :

- Corps en acier
- Bride en Inox 316L / A4

Certifications

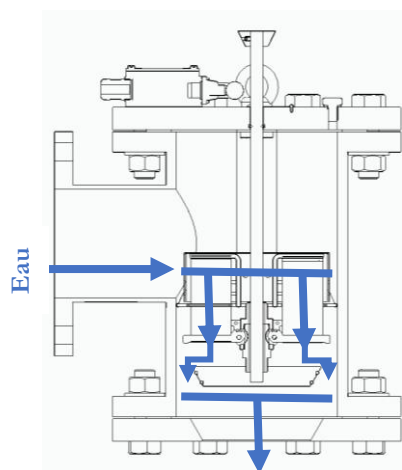
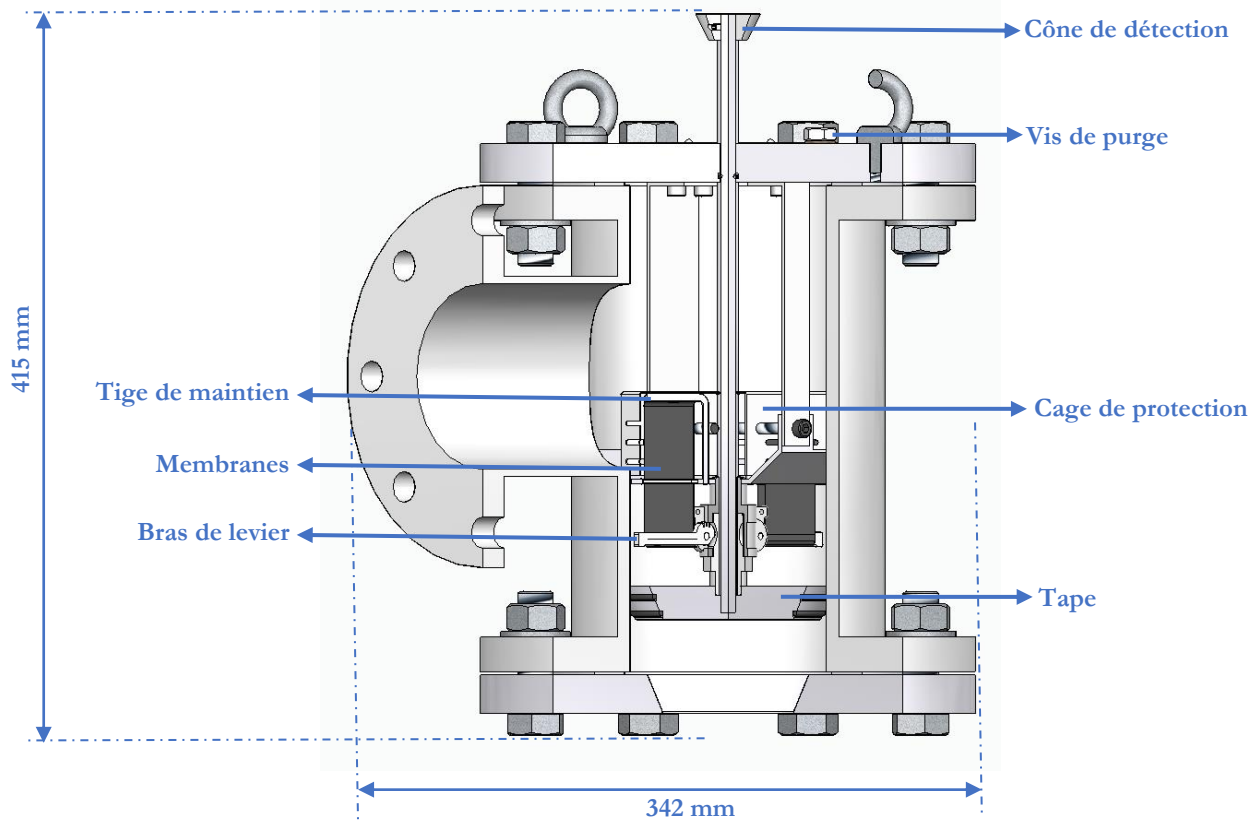
Protection ATEX : appareil non-électrique « h »

Attestation d'examen CE de type auto certification

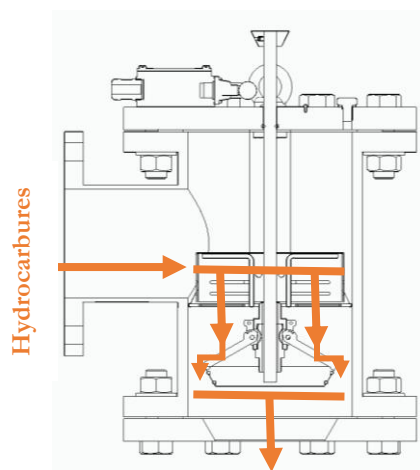


II3G Ex h IIB T6 Gc

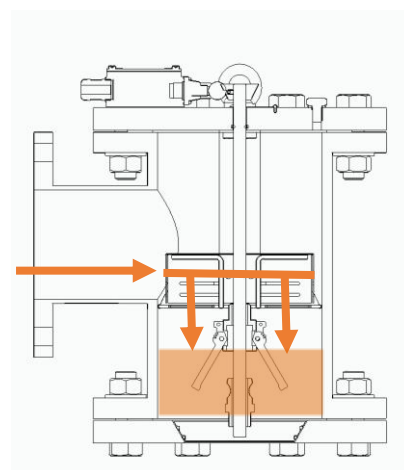
OILSTOP (2515A)



*Etat nominal – arrivée des eaux :
vanne ouverte*



*Arrivée des hydrocarbures – contact avec les
membranes*



*Dissolution des membranes – rotation des
bras de levier et chute de la tape :
fermeture de la vanne*

NEREIDES

4 Avenue des Indes
91969 Courtaboeuf Cedex France
www.nereides.fr

Tél. : +33 1 69 07 20 48
Fax : +33 1 69 07 19 14
E-mail : sales@nereides.fr

