

REID
LIFTING



> PORTA DAVIT®

REIDLIFTING.FR

Notre **PORTADAVIT** est une solution légère et rapide à déployer affichant une CMU de 1000kg maximum et pouvant facilement être pivotée à 360° à pleine charge. Le système peut être utilisé par une seule personne et peut être utilisé à la fois pour le levage de marchandises et pour la sécurisation des personnes.

> Caractéristiques principales

- > Certifié EN795 :2012 pour la sécurité de la personne
- > Certifié ATEX
- > Adapté pour le levage de marchandises et de personnel ;
 - > CMU marchandises jusqu'à 1000kg
 - > CMU personnel jusqu'à 300kg
- > Facilité de montage avec une seule goupille, aucun outil nécessaire
- > Rotation possible à 360° à pleine charge
- > Réglage facile de la portée
- > Le design et les sections sur mesure réduisent le poids, pour un transport très aisé

> Configurations

La **PORTADAVIT** est disponible dans une gamme de configurations standard. Elle peut également être personnalisée en fonction d'exigences spécifiques et évoluer grâce à des accessoires interchangeables (sous réserve de CMU compatible).



**CMU DE
500 KG - 1000 KG**



**MONTAGE PAR
1 PERSONNE**



**24 KG - 39 KG
EN SAC**



**CERTIFIÉ
EN795**



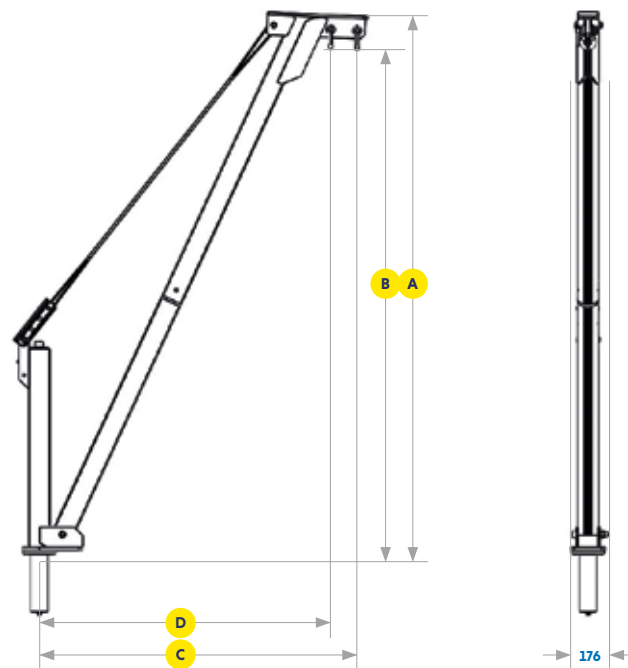
**CERTIFIÉ
ATEX**

> Caractéristiques et performances

	500	1000
Accréditations, certifications et normes		
EN795 :2012	✓	✓
PD CEN / TS16415 :2013	×	✓
ASS/NZS 5532 :2013	✓	✓
Certifié ATEX [Zone 2]	✓	✓
Certifié ATEX [Zone 1]	En option	En option
IRATA	×	✓
Capacité		
Levage de marchandises (kg)	500	1000
Levage de personnel (kg)	250	300
Stop Chute (personnes)	1	2
Dimensions		
Portée maximale (mm)	1200	1200
Hauteur maximale de levage (mm)	2107	2100
Diamètre de la l'embase		
65 mm	✓	×
95 mm	×	✓
Options de l'embase		
Type supérieur	✓	✓
Type enterré	✓	✓
Type latéral	✓	✓
Type passerelle	✓	×
Type piédestal	✓	×
Extension d'embase	✓	×
Caractéristiques standard		
Anneaux de levage	✓	✓
Poids < 25 kg	✓	×
Options		
Adaptation treuil	En option	×
Finitions		
Anodisée	×	✓
Revêtement poudre époxy	✓	×
Boulonnerie inox 316SS	En option	En option
Spécifications marines	En option	En option

PORTADAVIT® 500

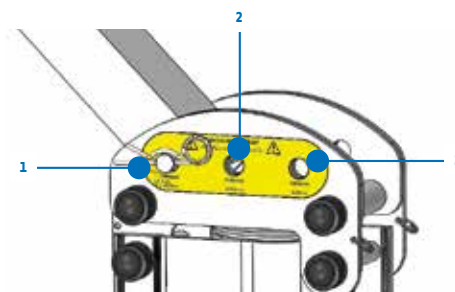
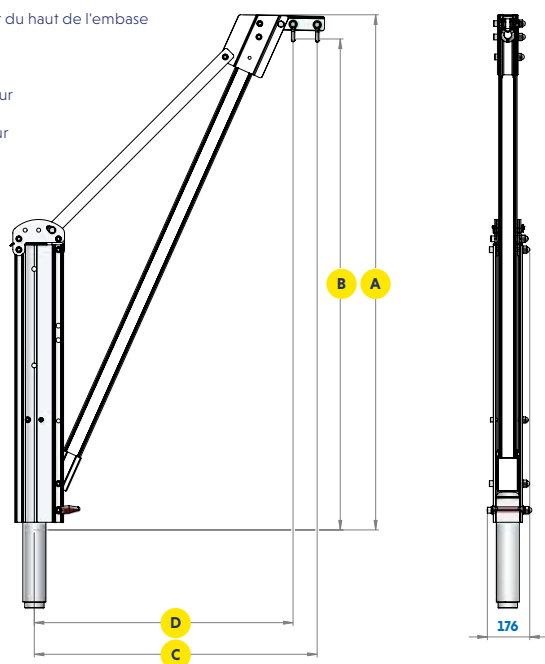
- A** Hauteur hors tout à partir du haut de l'embase
- B** Hauteur aux anneaux
- C** Portée à l'anneau extérieur
- D** Portée à l'anneau intérieur



CMU	Points d'ajustement de la portée	Dimensions (mm)			
		A	B	C	D
500kg	1	2036	1925	1200	1100
	2	2139	2028	1000	900
	3	2218	2107	800	700

PORTADAVIT® 1000

- A** Hauteur hors tout à partir du haut de l'embase
- B** Hauteur aux anneaux
- C** Portée à l'anneau extérieur
- D** Portée à l'anneau intérieur



Points d'ajustement de la portée

Dimensions (mm)

CMU	Points d'ajustement de la portée	A	B	C	D	E
1000kg	1	2100	2000	1200	1100	1100
	2	2150	2050	1100	1000	1000
	3	2200	2100	1000	900	900

*Rayons atteints à = 75% CMU

Toutes les informations contenues dans ce document sont protégées par les droits d'auteur de REID Lifting Ltd. Tous les noms de sociétés et de produits sont protégés par une marque de commerce et un nom commercial et tous les droits de propriété intellectuelle des produits REID sont protégés par des brevets, des brevets en instance et/ou des droits de dessins ou modèles.

 Imprimé à l'aide de procédés et de matériaux respectueux de l'environnement.

REID Lifting France
 P.A de Kerboulard
 13, Rue Gutemberg
 56250 Saint-Nolff
 France

- +33 (0)297 53 32 99
- +33 (0)297 53 04 86 (Fax)
- contact@reidlifting.fr
- reidlifting.fr