

UNTHA

shredding technology

The reliable brand!

XR mobil·e

Système de broyage
électromécanique mobile pour un
retraitement rentable des déchets



XR3000 mobil·e



LA REVOLUTION :

SYSTEME DE BROYAGE ELECTROMECHANIQUE MOBILE POUR UN RETRAITEMENT RENTABLE DES DECHETS

Le nouveau XR3000 mobil-e représente un concept révolutionnaire de machine dans le domaine du broyage mobile de déchets. Il permet de profiter des nombreux avantages d'un moteur électromécanique sans renoncer aux côtés pratiques d'un appareil mobile. Ceci vous garantit la plus grande flexibilité possible.

Comme tous les produits de la gamme XR, le XR mobil-e est équipé du système d'entraînement Eco Drive UNTHA à haut rendement énergétique. Il vous garantit une qualité de matériau et un débit maximum à coûts d'exploitation minimaux. Le point fort : Au contraire des machines mobiles habituelles, voraces, bruyantes et nocives pour l'environnement, le XR mobil-e est économique et respectueux de l'environnement.

Ainsi, en plus des avantages de rentabilité, son utilisation profite à vos employés, aux voisins et à l'environnement. Sa mobilité est assurée par un châssis à chenille fiable

équipé d'un petit moteur à essence. La machine peut être dirigée sans problème sur n'importe quel emplacement grâce à une télécommande.

Le grand choix de tamis et d'outils de coupe permet d'adapter la configuration de la machine aux exigences du client concernant le matériau sortant. Il peut ainsi produire un matériau homogène entre 30 et 400 mm. Le XR mobil-e peut aussi traiter facilement les déchets ménagers, industriels, mixtes de construction ou du bois et produire pour les usines d'incinération des déchets, les cimenteries ou les installations de gaz et de biomasse un combustible de substitution homogène.

Son convoyeur d'évacuation réglable et un séparateur magnétique en option proposent en plus tout ce qui est nécessaire au fonctionnement efficace d'un système de broyage mobile.

UNIVERSEL ET FLEXIBLE

La capacité à produire les combustibles de substitution les plus divers de ce broyeur vous permet d'augmenter vos débits, réduire vos coûts d'exploitation et d'assurer, en investissant dans un seul appareil mobile, une plus grande flexibilité au sein de votre exploitation.

APPLICATIONS

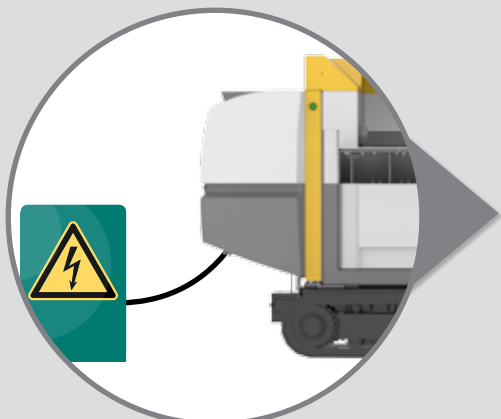
- Déchets industriels et commerciaux
- Déchets ménagers
- Encombrants
- Balles de déchets
- Bois de démolition
- Déchets mixtes de construction
- Déchets spéciaux
- Moquettes
- et plus encore

▶ CONSEIL : VIDÉO D'EXPLICATION

Notre courte vidéo vous détaille les avantages, le principe de fonctionnement et les applications du XR mobil-e.
Amusez-vous bien !

www.untha.com/xrmobile-en

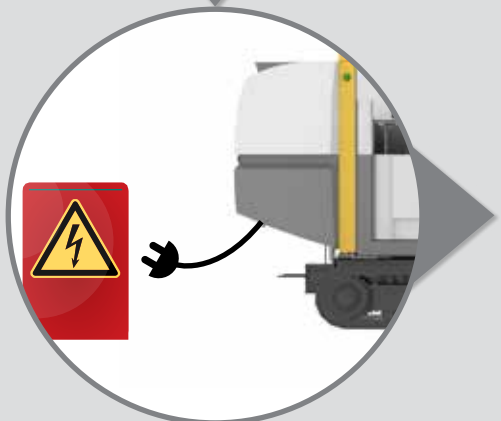
BRANCHER - BROYER - BOUGER



Le broyeur est branché sur l'alimentation secteur. L'entraînement est alors pris en charge par le système d'entraînement Eco Drive UNTHA, rentable et à haut rendement énergétique.



Il suffit de le débrancher pour le déplacer autre part. Sa mobilité est assurée par un châssis à chenille fiable équipé d'un petit moteur à essence et la machine peut être dirigée sans problème sur n'importe quel emplacement grâce à une télécommande.



Une fois en position, il suffit de le rebrancher au réseau électrique : la voie est libre pour un broyage rentable et efficace.

CONCEPTS DE COUPE

Deux systèmes sont disponibles au broyage, en fonction du matériau et de la taille de fraction :

Le système « Ripper » déchire le matériau, et le système « Cutter » le découpe, au-dessus d'un dispositif de transport.

Les rotors sont protégés contre l'usure par des plaques Hardox soudées. Les deux systèmes de coupe permettent d'obtenir des fractions de 30 à 400 mm. Selon la qualité du matériel et le diamètre du tamis, le débit peut atteindre 70 t/h.



SYSTÈME CUTTER

- > Outils de coupe du rotor utilisables 4 fois
- > Lames du stator utilisables 4 fois



SYSTÈME RIPPER

- > Dents de coupe utilisables 2 fois
- > Dents du stator utilisables 1 fois

Les dents du rotor et du stator peuvent être rechargées en fin de vie à l'extérieur de la machine.

VOS AVANTAGES



Séparateur magnétique

Un séparateur magnétique réglable en hauteur placé sur le convoyeur extrait les composants ferreux du flux de matériau.

Système de poussoir interne

Assure la constance du flux de matériau dans le système de coupe « Cutter ».

Système de transport

Le broyeur est équipé d'un convoyeur horizontal et d'un convoyeur-élévateur réglable en hauteur par système hydraulique.

Système d'évacuation de substances parasites

Assure l'extraction rapide et facile des substances parasites. Toutes les interventions de maintenance et d'entretien peuvent être faites debout.

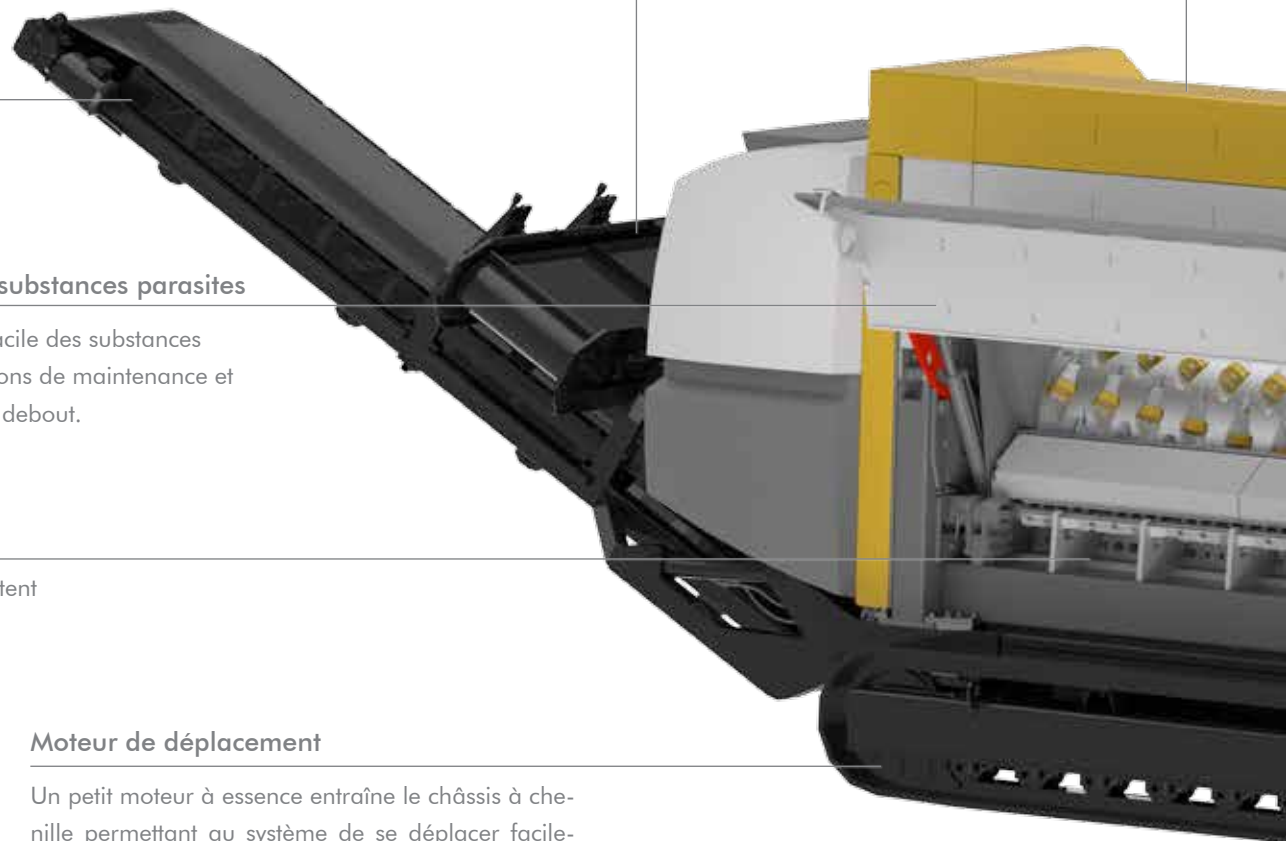


Taille de fraction prédéfinie

Les tamis et cribles interchangeables permettent d'obtenir des fractions de 30 à 400 mm.

Moteur de déplacement

Un petit moteur à essence entraîne le châssis à chenille permettant au système de se déplacer facilement et de façon autonome. La manipulation se fait par télécommande.



Système de coupe

Les systèmes « Cutter » et « Ripper » assurent une haute qualité de matériau avec un faible taux de particules fines et avec un débit encore amélioré.



Trémie d'alimentation

En fonction du type de chargement, le système peut être équipé d'une trémie à trois côtés, pour le remplissage avec le chargeur à roue, ou à quatre côtés, pour les grands volumes et le remplissage avec engins de manutention.

Refroidissement à eau

Le système d'entraînement Eco Drive UNTHA, le système hydraulique et les armoires électriques sont refroidis par refroidisseur à eau. Facile d'accès, il peut être démonté pour le nettoyage.

UNTHA Eco Drive

Le système d'entraînement électromécanique avec moteurs synchrones séduit par ses coûts d'exploitation réduits. Le régime faible du rotor rend les unités d'entraînement insensibles aux substances parasites.



Facilité de commande

La manipulation de la machine se fait par écran tactile multifonction 7" ou par télécommande.



AUTRES POINTS IMPORTANTS



> Solution de broyage en 1 étape

Solution tout-en-un complète pratique pour le broyage à 1 niveau en 1 étape avec convoyeur d'évacuation et séparateur magnétique en option.



> Faibles émissions de gaz d'échappement et niveau sonore réduit

Cette machine est aussi bien adaptée à l'utilisation en halles qu'à l'air libre. Son niveau sonore réduit préserve la santé des opérateurs et minimise les nuisances pour le voisinage, facilitant ainsi l'allongement des heures de fonctionnement tout en diminuant les efforts de planification.



> Faibles coûts d'entretien

La machine n'a pratiquement pas besoin de produits auxiliaires de type huile hydraulique ou filtres. De grande longévité, les outils de coupe peuvent être utilisés de nombreuses fois.



> Maintenance à distance

Si la machine tombe en panne, un technicien UNTHA peut par maintenance à distance accéder aux systèmes du broyeur pour vous aider dans la réparation.



> Haute disponibilité des pièces détachées

Nous tenons à votre disposition des packs de pièces de rechange économiques.



> Contrat de maintenance (option)

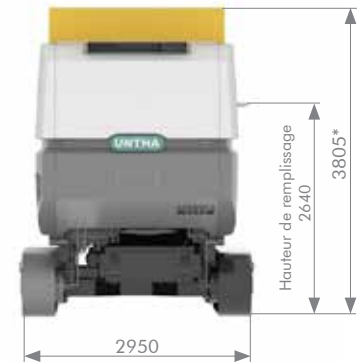
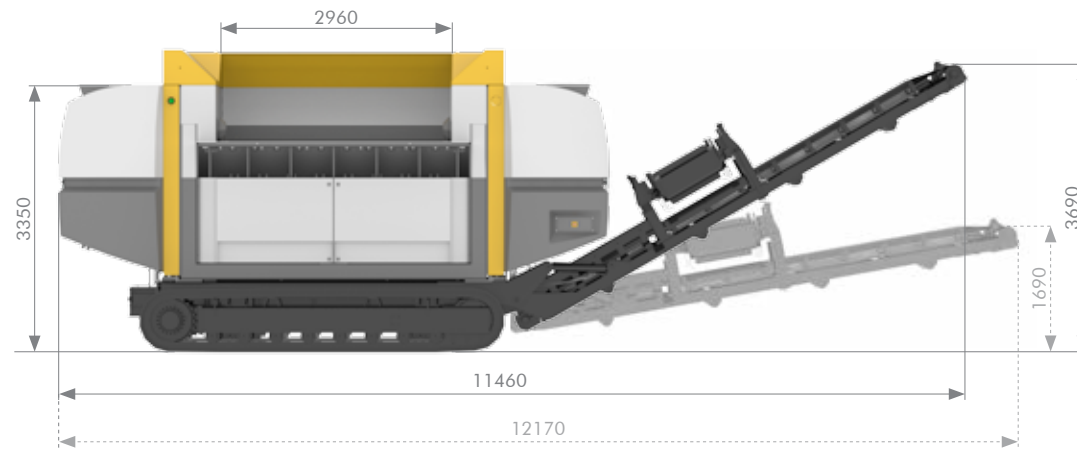
Les inspections régulièrement effectuées par les techniciens de maintenance vous fournissent un compte-rendu complet de l'état technique de votre machine et une liste des travaux de maintenance conseillés.



XR mobil-e

Système de broyage à 1 arbre

DONNÉES TECHNIQUES		XR3000C	XR3000R
Puissance d'entraînement (tous les modèles)	kW	1 x 113 2 x 65 2 x 113	
Puissance hydraulique	kW	11	11
Ø Rotor	mm	1.000	1.000
Régime du rotor	tr/min	0 - 35	0 - 22
Poids	t	env 37	env 36



Dimensions de transport (L/l/h) : 12170/2950/3350
Dimensions en mm

*avec trémie

TESTEZ LE XR mobil-e!

Voulez-vous essayer le XR mobil-e chez vous, avec votre propre matériau ?

Contactez-nous pour convenir d'un rendez-vous.





UNTHA

shredding technology

The reliable brand!



UNTHA shredding technology

Kellau 141
A-5431 Kuchl / Salzburg, Austria
Tel +43 6244 7016 0
Fax +43 6244 7016 1
info@untha.com
www.untha.com

Partenaire commercial UNTHA autorisé

