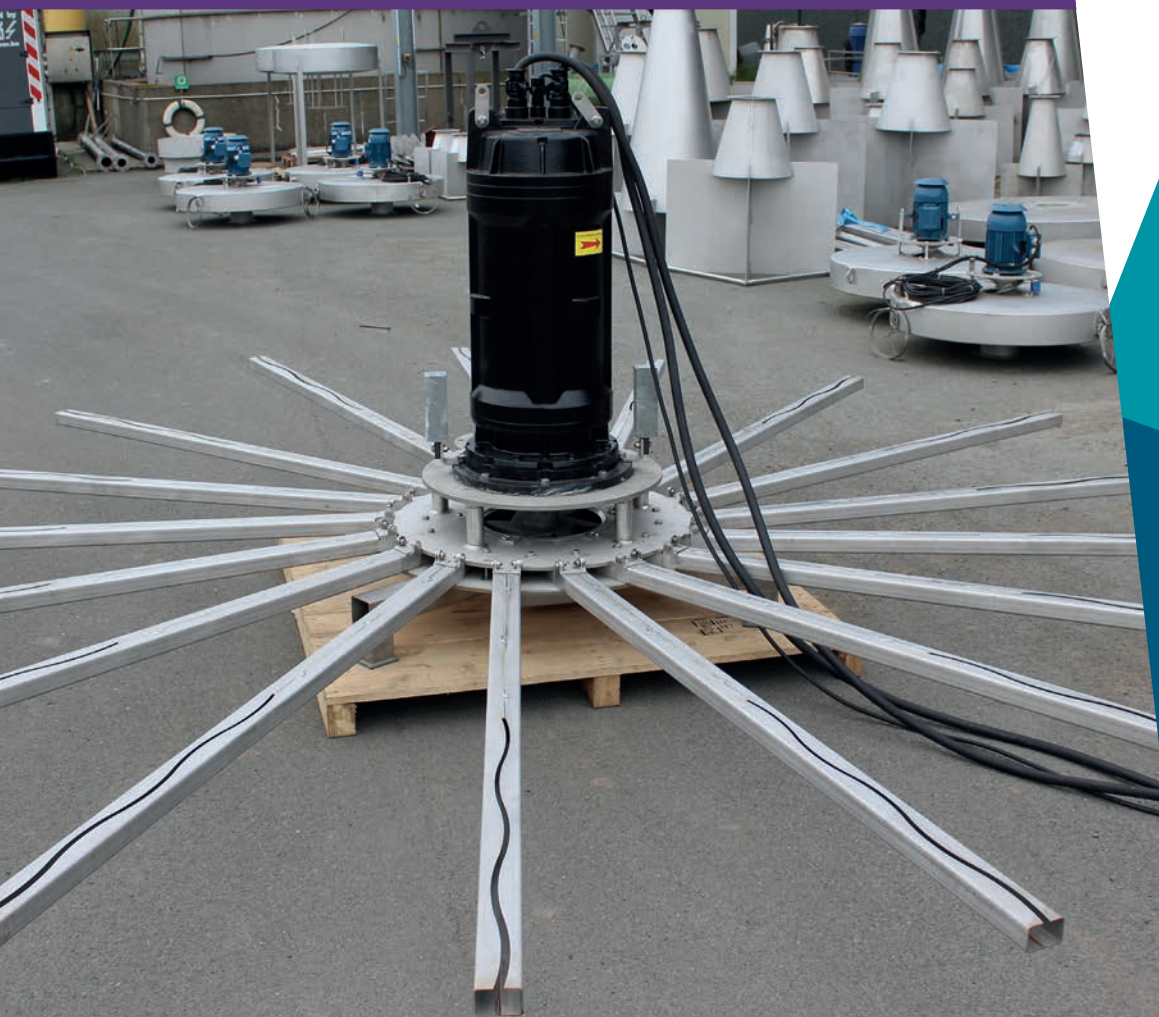


AÉRATION
DE FOND

AER-SB

TURBINE RAPIDE DE FOND



 Aquaturbo

AÉRATEUR SUBMERSIBLE
AUTO-ASPIRANT

 SFA
enviro

CARACTÉRISTIQUES PRINCIPALES

L'AER-SB est aérateur submersible auto-aspirant grâce à son système venturi et un tuyau d'amenée d'air depuis la surface .

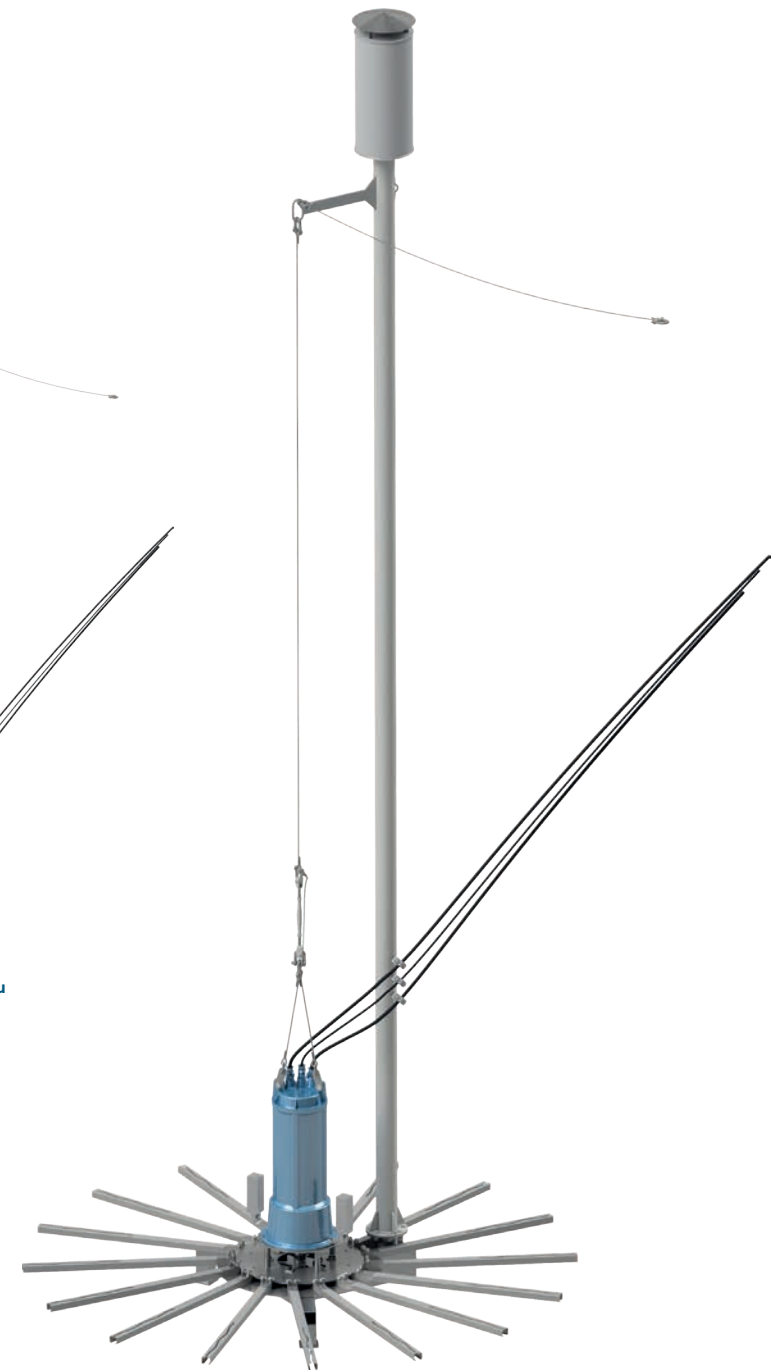
L'AER-SB offre une oxygénation idéale pour des hauteurs d'eau à partir de 3m et jusqu'à 8m pour les grandes puissances.

Posé au fond du bassin, il empêche la sédimentation et offre une aération et un mélange à 360°.

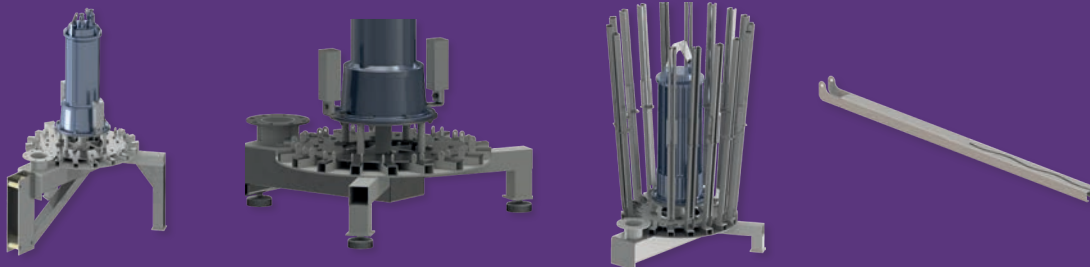
L'ajout des chenaux d'aération augmente les capacités de mélange et d'oxygénation de l'aérateur de 20%.



AER-SB sans chenaux



AER-SB avec chenaux



AVANTAGES

AÉRATEUR AUTO-ASPIRANT (SANS SURPRESSEUR) JUSQU'A 8M DE HAUTEUR D'EAU

INSTALLATION SIMPLE AU MOYEN D'UNE GRUE ET SANS FIXATION AU BASSIN

SANS AÉROSOL

PEU OU PAS DE NUISANCES SONORES (SILENCIEUX)

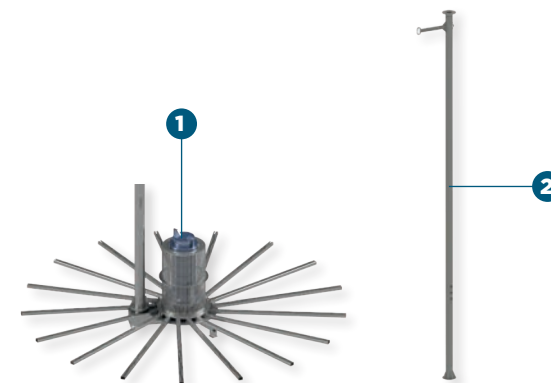
INSTALLATION POSSIBLE SANS VIDANGE DU BASSIN ET SANS ARRÊT DU PROCESSUS DE TRAITEMENT

IDÉAL POUR LES PROCESS À BOUES ACTIVÉES EXISTANTS, LES PROCESS DE DIGESTION AÉROBIE

IDÉAL POUR LES BASSINS DE GRANDES HAUTEURS ET DE FAIBLES DIAMÈTRES

CONFIGURATION

- Tuyau d'aspiration d'air, corps, turbine et chenaux d'aération en inox 304L/316L ou alliages spéciaux
- Moteur submersible IP68, à entraînement direct, 1500tpm, en fonte revêtu époxy (Hempadur)
- Puissances disponibles de 1,1 à 110 kW 50/60Hz
- Anodes sacrificielles en zinc
- Elingue de levage

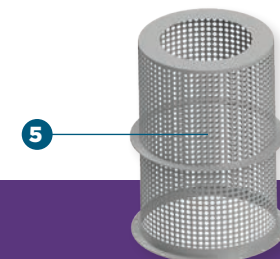
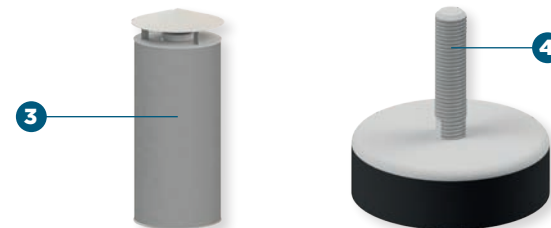


OPTIONS

- 1 Chenaux d'aération
- 2 Tuyaux d'aspiration d'air amovible
- 3 Silencieux monté sur l'aspiration d'air
- 4 Pieds ajustables
- 5 Cage de protection

Turbine et entrées de chenaux en inox durci en chrome (Cobranox) pour les effluents abrasifs

Entrées de chenaux démontables





CONCEPTEUR ET FABRICANT D'ÉQUIPEMENTS
POUR LE TRAITEMENT DES EAUX USÉES

sfa-enviro.com

asi@sfa-enviro.com

+32 2 362 02 62

