

FICHE TECHNIQUE

# BATARDEAU FUVIAL

Isolement d'ouvrages hydrauliques



Hauteur de protection maximale : **1 m**  
Longueur maximale : **Illimitée**

**ESTHI** 



FT Batardeau fluvial\_09022024  
Page 2 / 13

## Sommaire

Sommaire	2
Application	3
Principe de montage	4
Composant	7
Pose des tubes et poteaux - Schéma	12
Photos	13

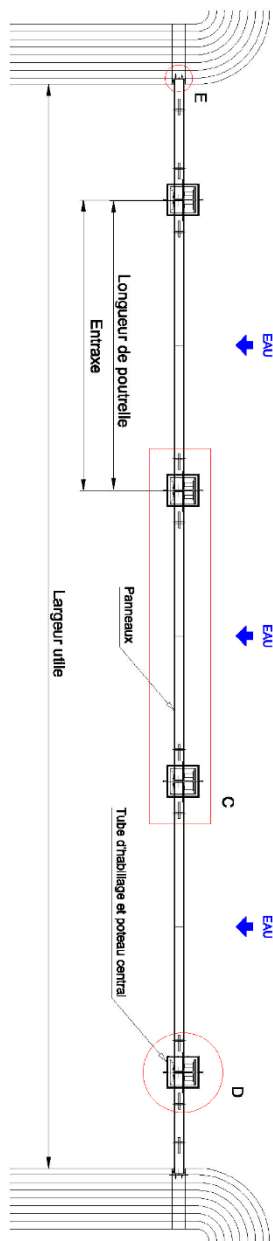


FT Batardeau fluvial\_09022024  
Page 3 / 13

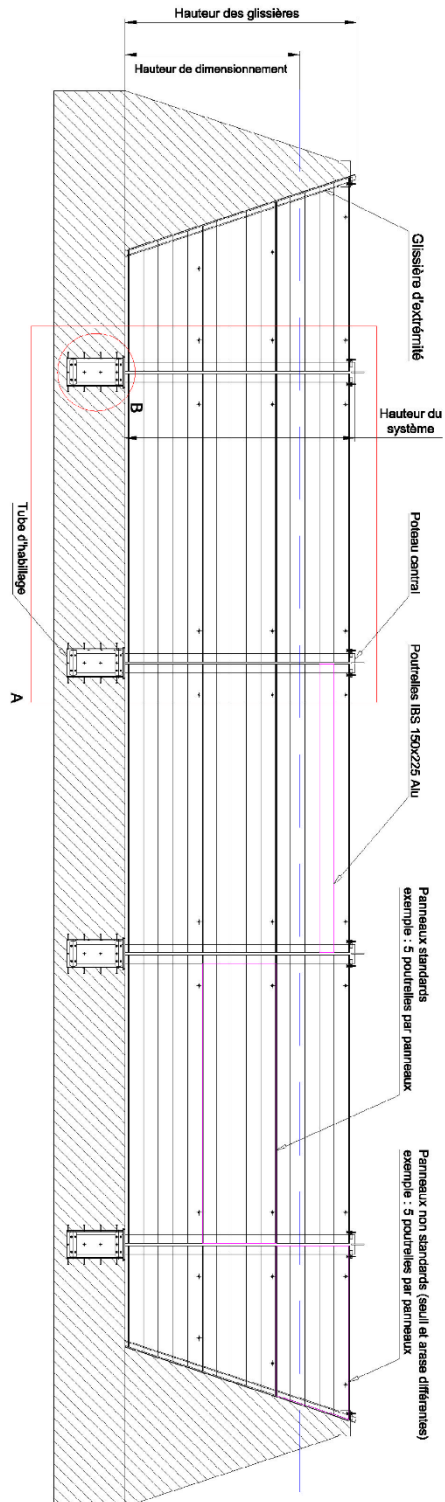
## Application

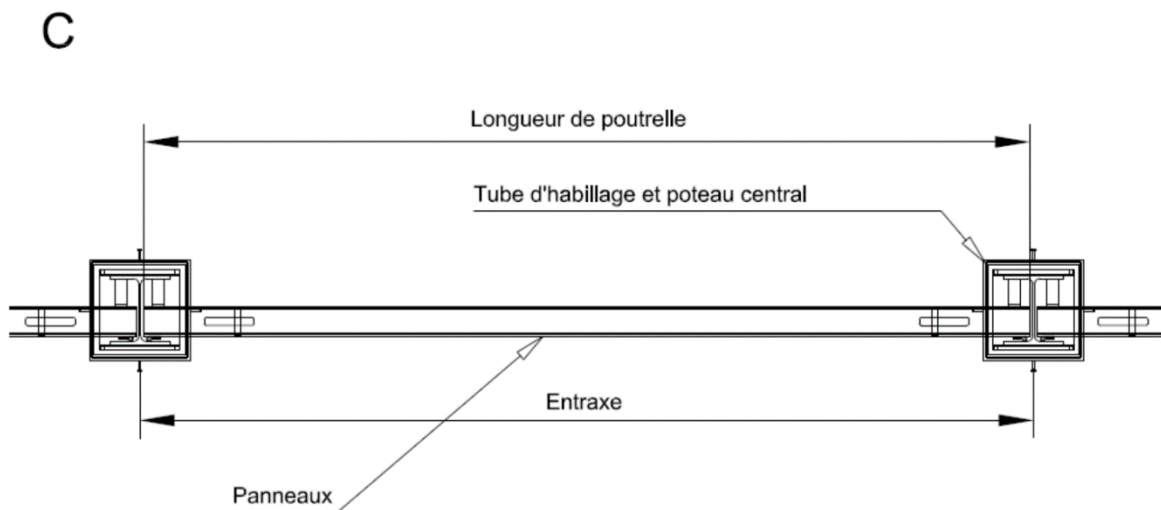
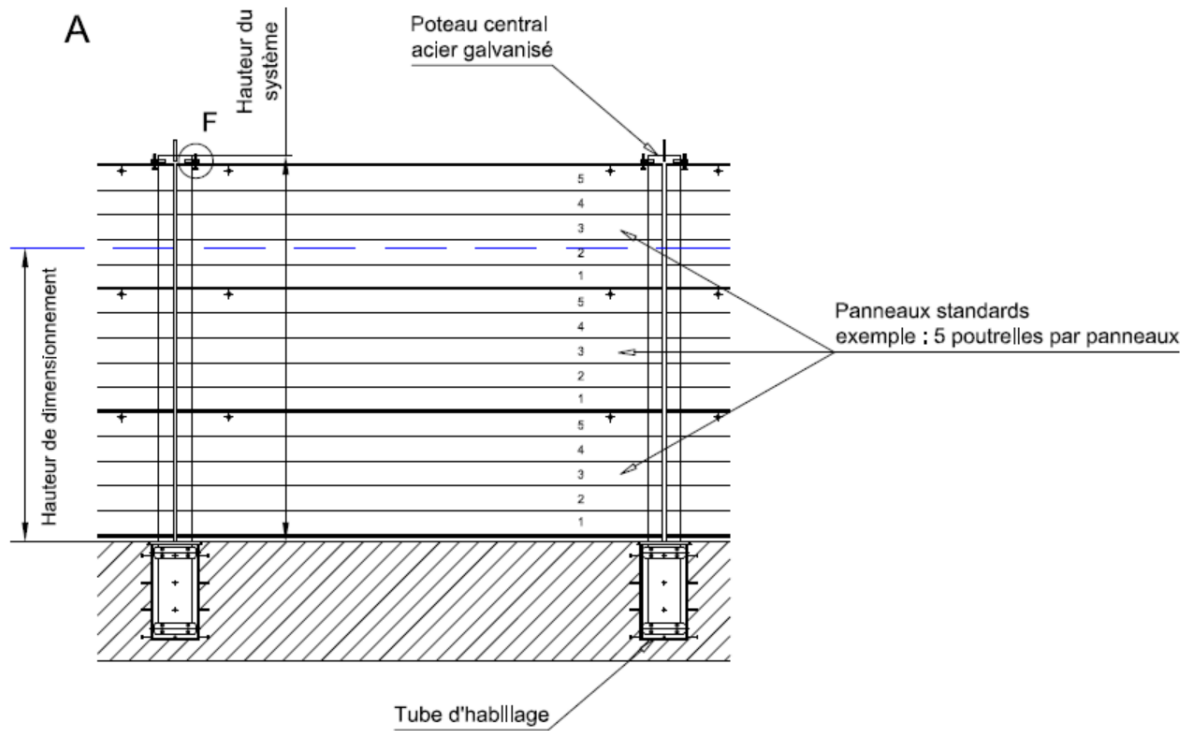
- Permet d'isoler temporairement des ouvrages hydrauliques (barrages, vannes, écluses) afin de les assécher et effectuer leur maintenance.
- Conçu pour être posé sous eaux

## Principe de montage

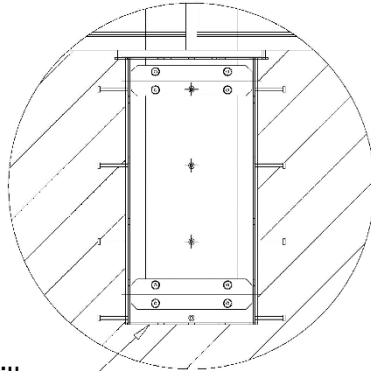


Batardeau coté Amont





**B**



Tube d'habillage

**D : Poteau central Amont**

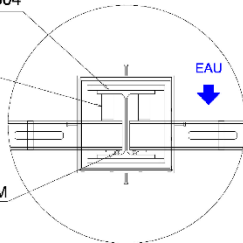
**D : Poteau central Aval**

Tube d'habillage Inox 304

Guide PE

EAU  
↓

Joint EPDM

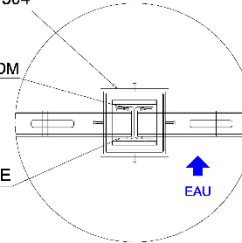


Tube d'habillage Inox 304

Joint EPDM

Guide PE

EAU  
↑



Guide  
Matériau : PE

Glissière  
Inox 304

**E**

Joint EPDM

88

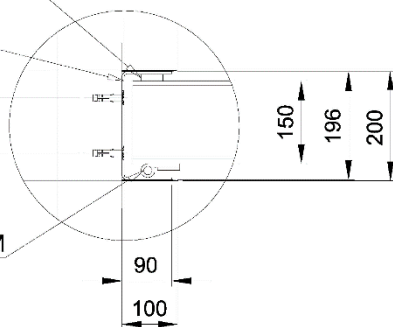
90

100

150

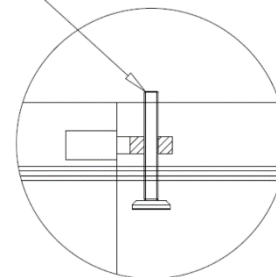
196

200



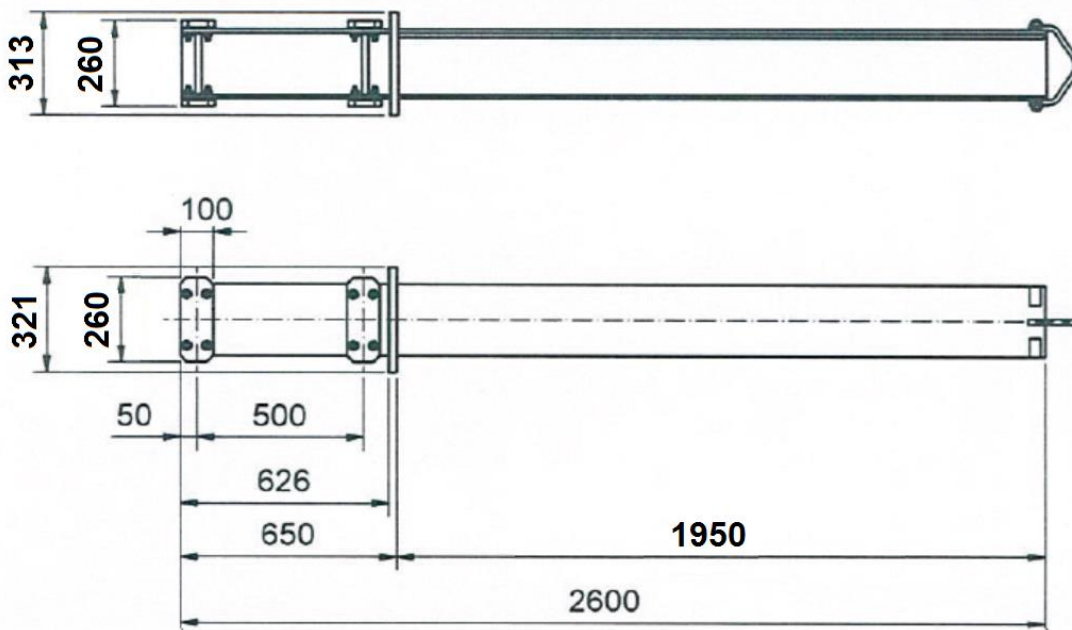
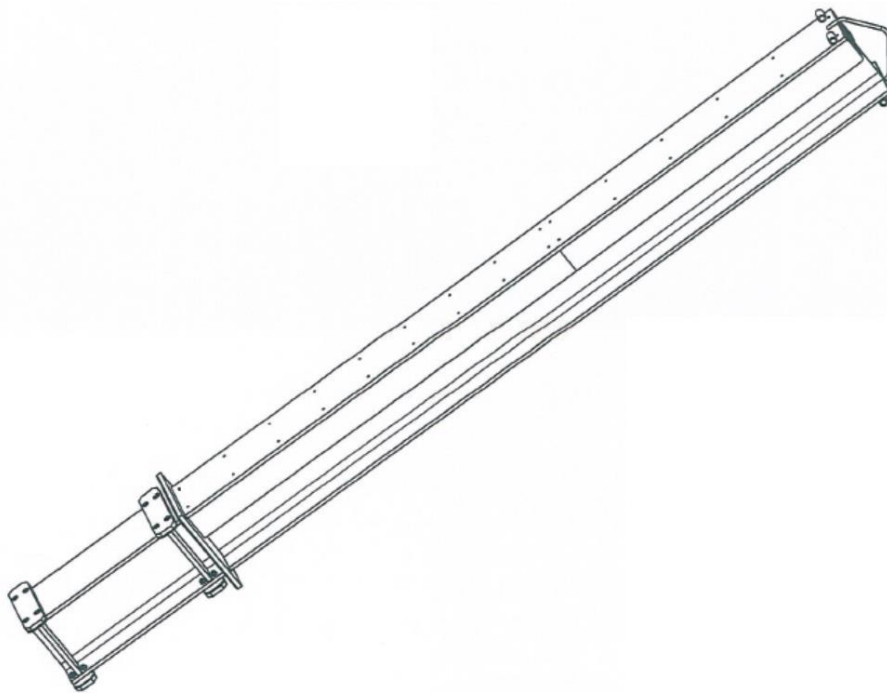
Cale de compression Inox

**F**

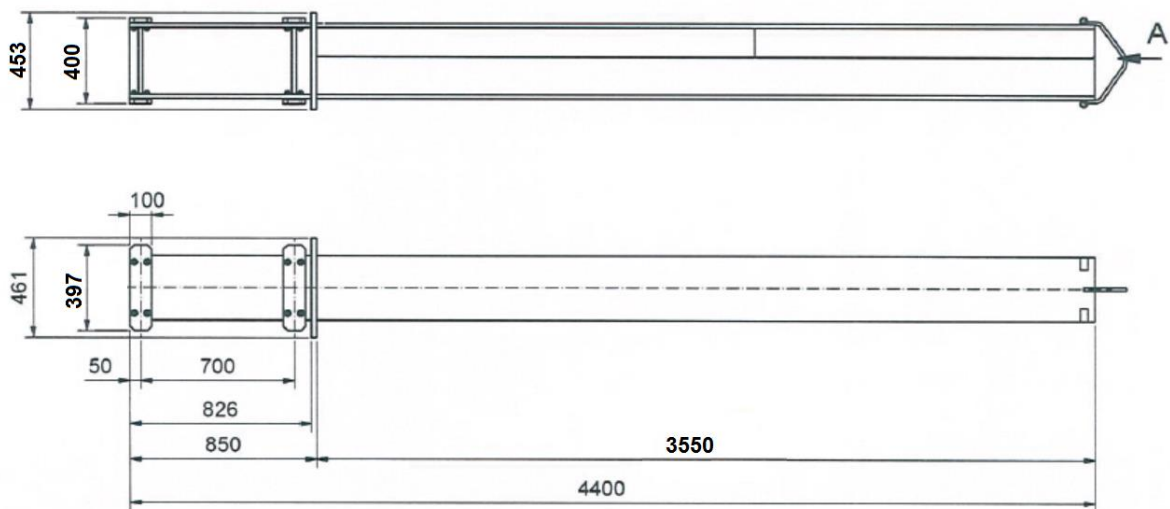
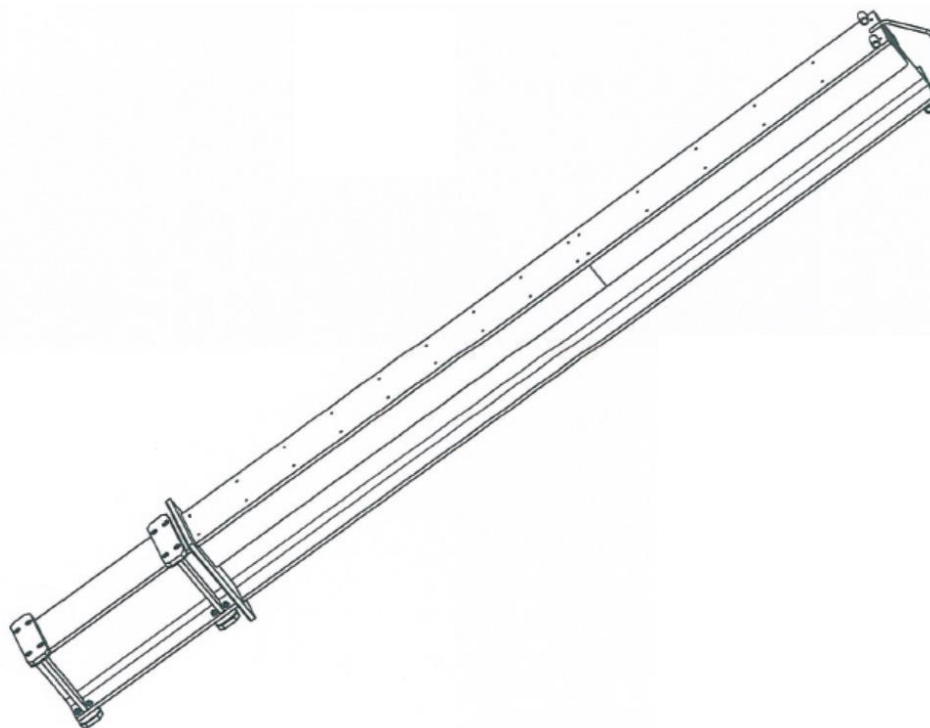


## Composant

### Poteau batardeaux Aval

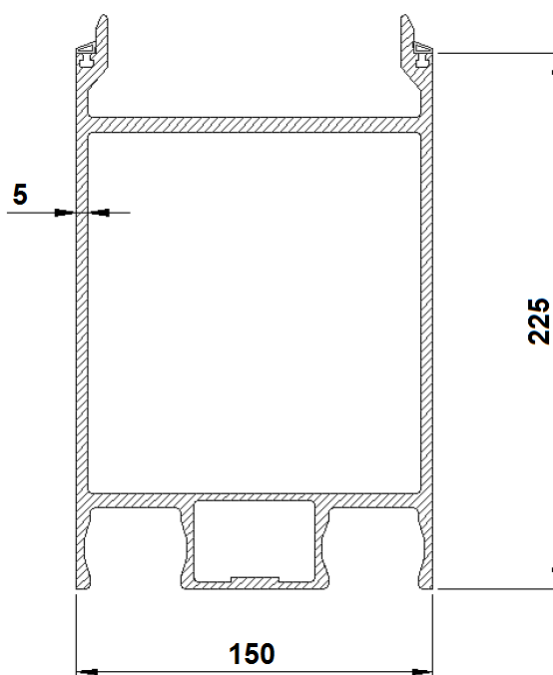


## Poteau batardeaux Amont

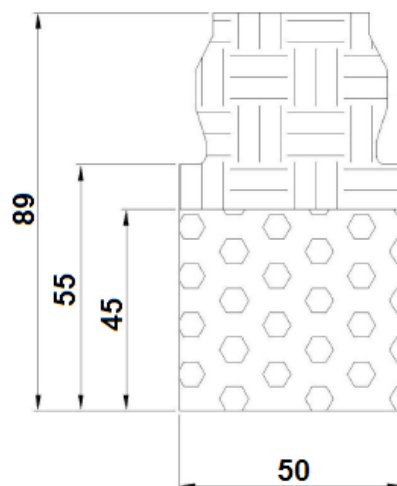




## Poutrelle 150x225



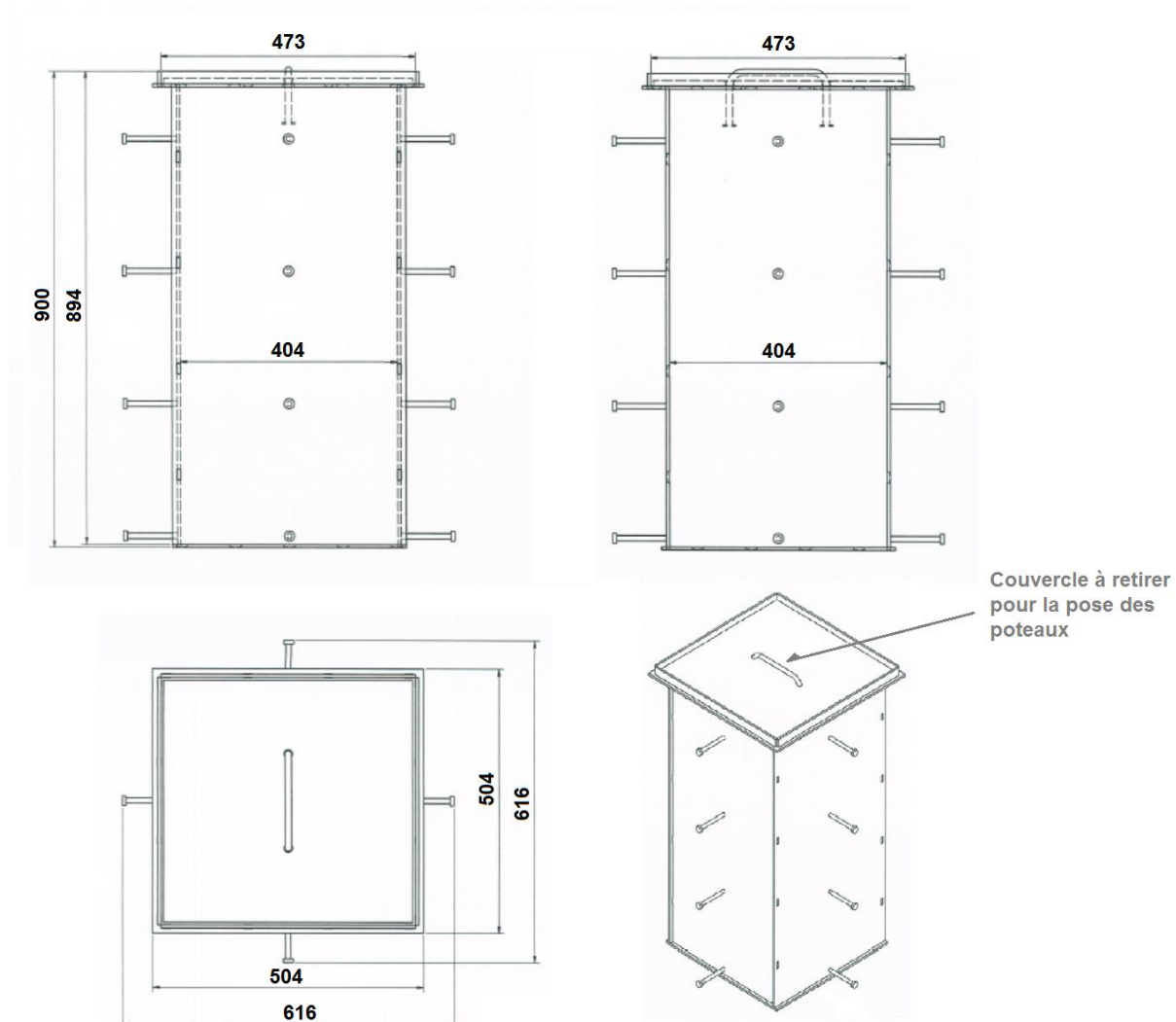
## Joint de sol



## Tubes d'habillage

A couler dans le béton

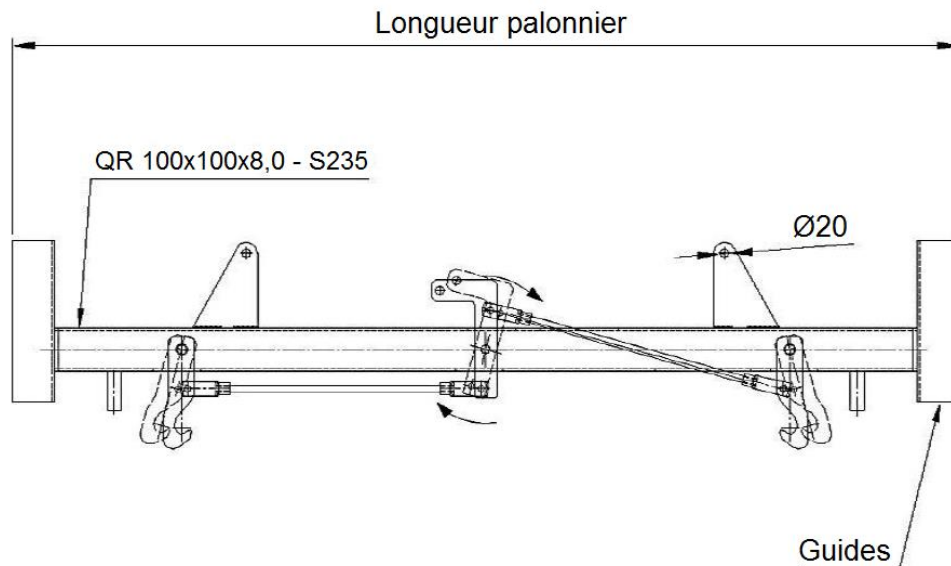
Tube d'habillage amont



## Palonnier (option)

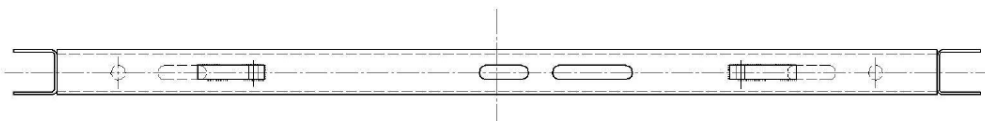
Un palonnier peut être utilisé pour l'extraction des poutrelles/panneaux sans la nécessité de plongeurs.

Néanmoins les plongeurs sont nécessaires pour refermer les tubes d'habillages avec leurs couvercles.



### Pour poutrelles/panneaux DB100 :

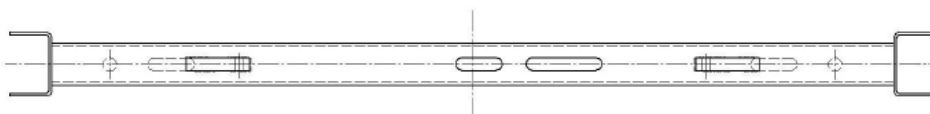
Vue du dessus



Charge max : 1400 kg

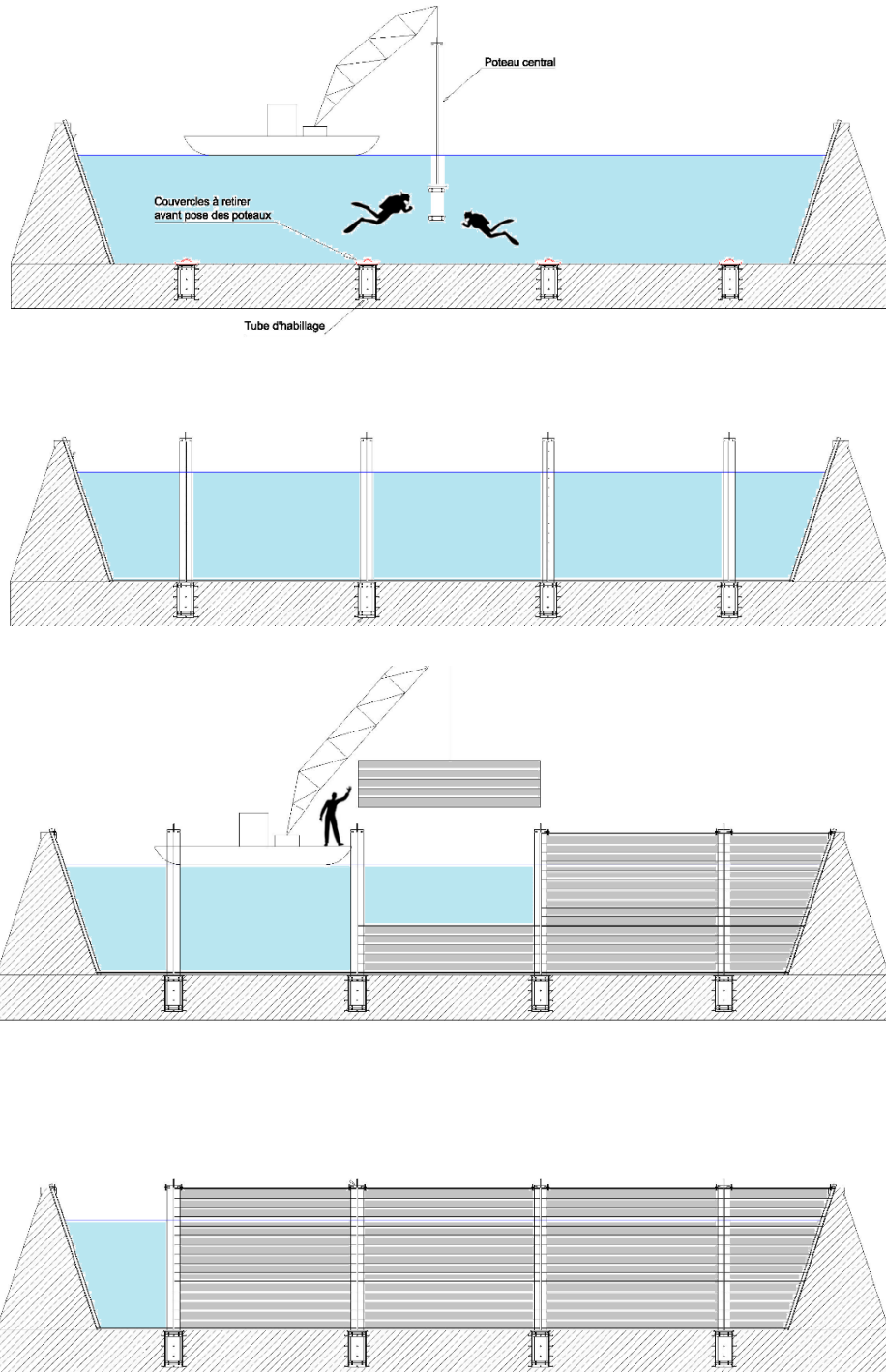
### Pour poutrelles/panneaux DB150 :

Vue du dessus



Charge max : 1400 kg

## Pose des tubes et poteaux - Schéma



## Photos

