

Débitmètre tube métallique Série SC250

Débitmètre pour mesure de débit de
liquides, gaz et vapeur

- Tube métallique ou plastique de construction robuste
- Indication par transmission magnétique
- Echelles calibrées en l/h, m³/h, kg/h, t/h, %, etc.
- Excellente performance de mesure pour des conditions de travail extrême et grande résistance à la corrosion
- Faible perte de charge
- Design totalement sanitaire disponible
- Système d'amortissement pour éviter les oscillations du flotteur pour les applications gaz et vapeur
- Mesure de débit sur conduite horizontale avec le modèle SC250H et sur conduite verticale avec fluide descendant ou ascendant (pour augmenter la capacité de débit) avec le modèle SC250V
- Plage de débit (modèle SC250) :
 - Eau : 2,5 l/h ... 180 m³/h
 - Air : 75 NI/h ... 5400 Nm³/h
- Précision : 2,5% (q₀=50%) / 1,6% (q₀=50%) sur demande
- Raccordements :
 - Modèle SC250 : DN15 ... DN150
 - Modèles SC250H ... V / SM250 : DN15 ... DN80
 - Brides EN 1092-1 ou ANSI. Autres normes de brides sur demande (JIS,...)
 - Raccords taroudés BSP ou NPT
 - Raccords sanitaires selon ISO 2852, SMS 1145, DIN 11851, TRI-CLAMP®
- Matériaux : EN 1.4404 (AISI 316L), PVC, PP, PTFE, Titane, Hastelloy
- Indication locale
- Options:
 - 1 ou 2 contacts
 - Transmetteur électronique avec sortie analogique 4-20 mA pour zone sûre ou explosive (protection Ex ia IIC T4 ou T6, certifié ATEX). Protocole HART sur demande
 - Totalisateur volumétrique local. Totalisateur volumétrique déporté au moyen de la sortie impulsions (non disponible pour transmetteurs Ex)



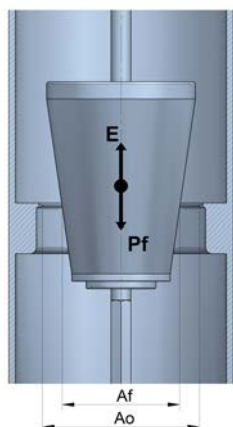
HART
COMMUNICATION PROTOCOL

Principe de fonctionnement

Débitmètres basés sur le principe de section variable. Le système de mesure se compose d'un orifice calibré et d'un flotteur conique. La circulation d'un fluide de bas en haut avec une vitesse suffisante, déplace le flotteur jusqu'à atteindre un point d'équilibre qui est fonction de :

- E = La poussée du fluide
- Pf = Le poids du flotteur
- Al = La section libre de passage
(Al = Ao, section du diaphragme, - Af, section du flotteur)

Chaque position du flotteur représente une section entre le flotteur et l'orifice. Cette section correspond à un débit concret.



Ao= Section du diaphragme
Af= Section du flotteur
Pf= Poids du flotteur
E= Pousée du fluide
Al= Ao-Af= Section libre

Applications

- Traitement des eaux, papeteries et industries alimentaires
- Industries pharmaceutique, chimique et pétrochimique
- Installations de production d'énergie, électrique et nucléaire
- Circuits de chauffage et réfrigération
- Circuits de vapeur saturée
- Four de traitement et contrôle de gaz de combustion

Modèles

- **SC250** fluide vertical ascendant
- **SC250H** fluide horizontal
- **SC250V** fluide vertical descendant ou vertical ascendant avec augmentation de la capacité de débit
- **SM250** pour fluides avec une viscosité élevée

Modèle SC250

Caractéristiques techniques

- Précision, selon VDI/VDE 3513 page 2 ($q_c=50\%$):
2,5% / 1,6% sur demande
- Echelles directes en unités de débit ou en %
- Etendue de mesure : 10:1
- Densité du fluide : pas de restrictions
- Viscosité du fluide: jusqu'à 10 mPa·s approx., en fonction du débit

• Température du fluide :

- EN 1.4404 (AISI 316L) : -50°C ... +300°C
Pour hautes températures, voir séparateur thermique p. 11
- PTFE : -20°C ... +150°C
- PVC : 0°C ... +50°C
- PP : -5°C ... +90°C

• Température ambiante :

- EN 1.4404 (AISI 316L) et PTFE : -20°C ... +80°C
- PVC : 0°C ... +45°C
- PP: -50°C ... +80°C

• Pression de travail :

- SC250 / INOX (EN 1.4404 - AISI 316L):
PN40 DN15 ... DN50
PN16 DN65 ... DN150
Autres sur demande
- SC250 / PVC / PP / PTFE
(tube AISI 316L, revêtement PVC / PP / PTFE) :
PN40 DN15 ... DN40
PN16 DN50 ... DN125
PN10 DN150
Autres sur demande
- SC250 / PVC T / PP T (PVC total / PP total) : PN16

• Raccordements :

- Brides DN15 ... DN150 EN 1092-1 ou ANSI
Autres normes de brides sur demande (JIS,...)
- Raccords taraudés BSP ou NPT
- Raccords sanitaires selon ISO 2852, SMS 1145, DIN 11851, TRI-CLAMP®.
Design totalement sanitaire disponible sur demande

- **Boîtier indicateur** : IP65 - aluminium peint. IP65 - PP ou IP67 - EN 1.4404 (AISI 316L) avec fenêtre en verre, sur demande

Fonctionnement

- **Vertical fluide ascendant (BD)**

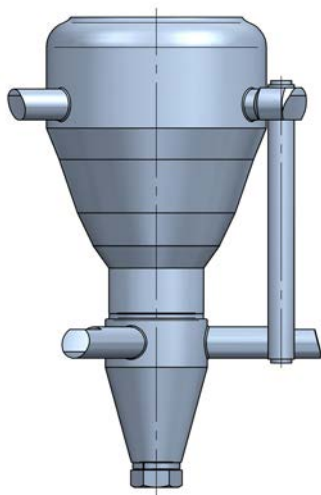
Automatismes et transmetteurs

- **SC-AMM1 ... 2** : 1 ou 2 micro contacts réglables
- **SC-AMD1 ... 2** : 1 ou 2 contacts inductifs réglables
(+ relais sur demande)
- **TH7 ... TH7H** : Transmetteur 4-20 mA 2 fils + sortie impulsions. Protocole HART pour modèle TH7H
- **TH7T ... TH7TH** : Transmetteur + totalisateur 2 fils + sortie impulsions. Protocole HART pour modèle TH7TH
- **TH7 Ex ... TH7H Ex** : Transmetteur 4-20 mA 2 fils Ex ia IIC T4 ou T6 (ATEX).
Protocole HART pour modèle TH7H Ex
- **TH7T Ex ... TH7TH Ex** : Transmetteur + totalisateur 2 fils Ex ia IIC T4 ou T6 (ATEX).
Protocole HART pour modèle TH7TH Ex

Types de flotteur



DN15 ... DN80



DN100 ... DN150

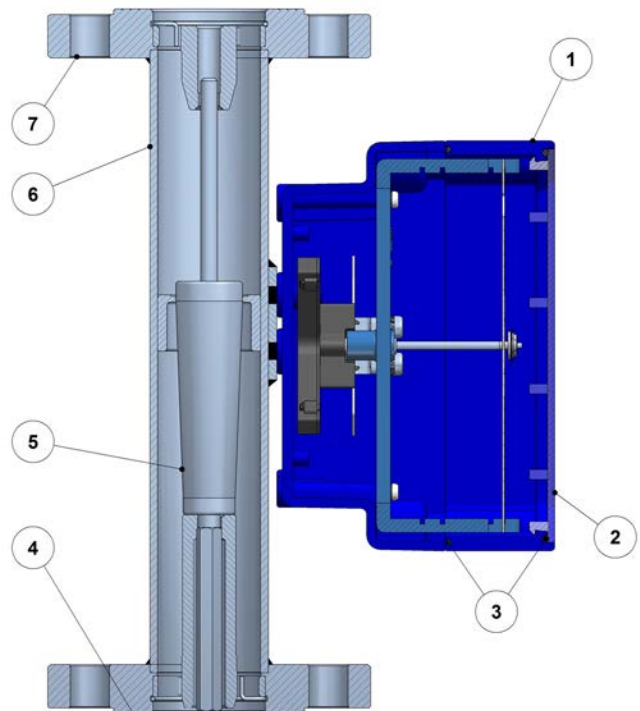


Les flotteurs coniques sont réalisés en AISI 316L, PVC, PP et PTFE en standard ou dans d'autres matériaux sur demande, en accord avec les caractéristiques du fluide à mesurer.

La viscosité maximum de travail pour ces flotteurs est de 10 mPa·s approx., selon le débit.

Matériaux

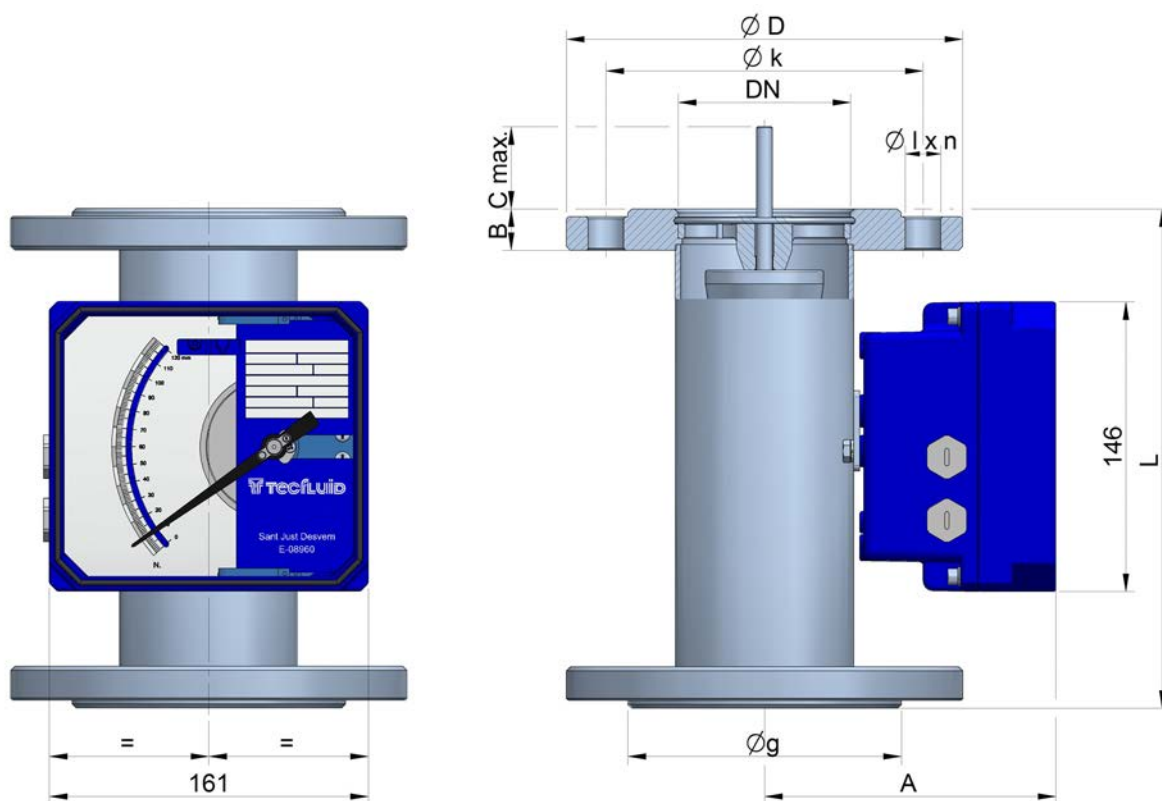
N°	Désignation	Matériaux		
		EN 1.4404	PVC / PP	PTFE
1	Boîtier	Aluminium peint		
2	Fenêtre	Polycarbonate (traitée UV)		
3	Joints	NBR		
4	Portées de joint	EN 1.4404	PVC / PP	PTFE
5	Flotteur	EN 1.4404	PVC / PP	PTFE
6	Tube de mesure	EN 1.4404	PVC / PP	PTFE/Inox
7	Brides	EN 1.4404	PVC / PP	EN 1.4404



Dimensions

Brides EN 1092-1 (dimensions en mm)

DN	PN	Ø D	Ø k	Ø g	Ø l x n	B	A		C max		L	Poids kg
							SC250	SM250	SC250	SM250		
15	40	95	65	49	14 x 4	16	133	136	45	45	250	3,5
25	40	115	85	68	14 x 4	18	146	154	45	45	250	4,5
40	40	150	110	88	18 x 4	18	154	167	45	45	250	7,3
50	40	165	125	102	18 x 4	20	167	176	45	45	250	8,3
65	16	185	145	122	18 x 8	18	176	192	45	45	250	10
80	16	200	160	138	18 x 8	20	192	211	45	45	250	12
100	16	220	180	158	18 x 8	20	211	-	45	-	250	15
125	16	250	210	188	18 x 8	22	236	-	45	-	250	20
150	16	285	240	212	22 x 8	22	262	-	45	-	300	32



Brides ANSI (dimensions en mm)

DN	Classe de pression lbs	Ø D	Ø k	Ø g	Ø l x n	B	A		C max		L	Poids kg
							SC250	SM250	SC250	SM250		
½"	150	88,9	60,3	44,0	15,90 x 4	11,1	122	122	45	45	250	3,5
¾"	150	98,4	69,8	42,9	15,90 x 4	12,7	133	146	45	45	250	4,5
1"	150	107,9	79,4	50,8	15,90 x 4	14,3	146	154	45	45	250	7,3
1 ¼"	150	117,5	88,9	63,5	15,90 x 4	15,9	146	154	45	45	250	8,3
1 ½"	150	127,0	98,4	73,0	15,90 x 4	17,5	154	167	45	45	250	10
2"	150	152,4	120,6	92,1	19,05 x 4	19,1	167	176	45	45	250	12
2 ½"	150	177,8	139,7	104,8	19,05 x 4	22,2	176	192	45	45	250	15
3"	150	190,5	152,4	127,0	19,05 x 4	23,8	192	211	45	45	250	20
4"	150	228,6	190,5	157,2	19,05 x 8	23,8	211	-	45	-	250	32
5"	150	254,0	215,9	185,7	22,20 x 8	23,8	236	-	45	-	250	20
6"	150	279,4	241,3	215,9	22,20 x 8	25,4	262	-	45	-	300	32

Plages de débit

Dimensions		Echelles de mesure				Echelles de mesure			
		Flotteur N°	Flotteur EN 1.4404 (AISI 316L) (7,95 g/cm³)			Flotteur PVC			
			l/h eau	Nm³/h air 1,013 bar abs 20°C	P mbar	l/h eau	P mbar	Nm³/h air 1,013 bar abs 20°C	P mbar
DIN (ANSI)									
15 (½")	15025	2,5-25	0,07-0,7	40	2,5-25	20	0,1-1	30	
	15040	4-40	0,12-1,2	40	6-60	15	0,2-2	25	
	15060	6-60	0,18-1,8	40	10-100	15	0,4-4	25	
	15100	10-100	0,3-3	40	16-160	15	0,6-6	25	
	15160	16-160	0,5-5	50	25-250	15	1-10	25	
	15250	25-250	0,7-7,5	50	40-400	15	1,6-16	25	
15 (¾")	15400	40-400	1,2-12	50	60-600	15	2-20	25	
	15600	60-600	1,8-18	50					
	15800 *	80-800 *	2,4-24 *	60 *					
25 (1")	25100	100-1000	3-30	60	16-160	10	0,6-6	20	
	25160	160-1600	5-50	70	25-250	10	1-10	20	
	25250	250-2500	7-75	90	40-400	10	1,6-16	20	
	25400	400-4000	12-120	110	60-600	10	2,5-25	20	
	25101				100-1000	10	4-40	20	
	25161				160-1600	10	6-60	20	
	25251				240-2400	10	9-96	20	
40 (1 ½")	40400	400-4000	12-120	45	150-1500	20	5-50	25	
	40600	500-6300	15-180	55	250-2500	20	8-80	25	
	40800	800-8000	24-240	90	400-4000	20	14-140	25	
	40100 *	1000-10000 *	30-300 *	120 *					
50 (2")	50800	800-8000	24-240	70	250-2500	15	9-90	25	
	50100	1000-10000	30-300	90	400-4000	15	15-150	25	
	50150	1500-15000	45-450	100	600-6000	15	20-200	25	
	50200 *	2000-20000 *	60-600 *	130 *					
	50101				1000-10000	15	35-350	25	
65 (2 ½")	65150	1500-15000	45-450	70	800-8000	15	25-250	25	
	65200	2000-20000	60-600	100	1000-10000	15	40-400	25	
	65300 *	3000-30000 *	90-900 *	140 *					
80 (3")	80020	2000-20000	60-600	80	1000-10000	15	40-400	25	
	80025	2500-25000	75-750	100	1600-16000	15	60-600	25	
	80030	3000-30000	90-900	120					
	80040 *	4000-40000 *	120-1200 *	160 *					
	80050 *	5000-50000 *	150-1500 *	190 *					
	80060 *	6000-60000 *	180-1800 *	220 *					
100 (4")	81040	4000-40000	120-1200	100	1600-16000	20	60-600	25	
	81050	5000-50000	150-1500	120	2000-20000	20	100-1000	25	
	81060	6000-60000	180-1800	150					
	81085 *	8500-85000 *	260-2600 *	190 *					
	81095 *	10000-95000 *	300-2900 *	220 *					
125 (5")	82080	8000-80000	240-2400	120	3000-30000	20	150-1500	30	
	82100	10000-100000	300-3000	150	4000-40000	20	200-2000	30	
	82120	12000-120000	360-3600	180	6000-60000	20	220-2200	30	
150 (6")	83150	15000-150000	450-4500	220	8000-80000	25	250-2500	35	
	83180	18000-180000	500-5400	220	10000-100000	25	300-3200	35	

* Echelles de mesure spéciales. Sous consultation usine.

Modèles SC250H ... V

Les SC250H...V sont des versions du débitmètre SC250 qui peuvent être installés sur des conduites horizontales avec sens de circulation gauche - droite ou droite - gauche ou sur conduites verticales avec débit ascendant, augmentant la capacité du débit, ou avec débit descendant.

Principe de fonctionnement

Le système de mesure se compose d'un orifice calibré, un flotteur conique et un ressort.

La force du débit circulant au travers du débitmètre, déplace le flotteur et comprime le ressort jusqu'à atteindre un point d'équilibre qui correspond au débit.

Caractéristiques techniques

La précision est 2,5% ($q_G=50\%$) en option 1,6% ($q_G=50\%$) selon VDI / VDE 3513, page 2.

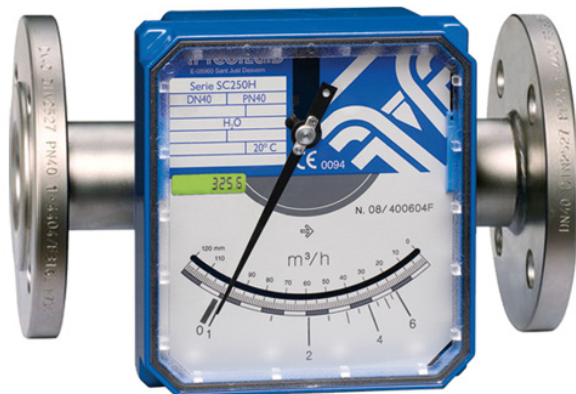
Les SC250H...V conviennent pour la mesure de débit de liquides ou de gaz et peuvent être équipés de contacts, transmetteurs et options comme le modèle SC250.

Les matériaux standards pour les flotteurs sont PVC, PP, PTFE et EN 1.4404 (AISI 316L). Versions disponibles sur demande pour des applications avec pressions et températures élevées.

Concernant les limites de pression, température, matériaux, etc. voir modèle SC250.

Fonctionnement

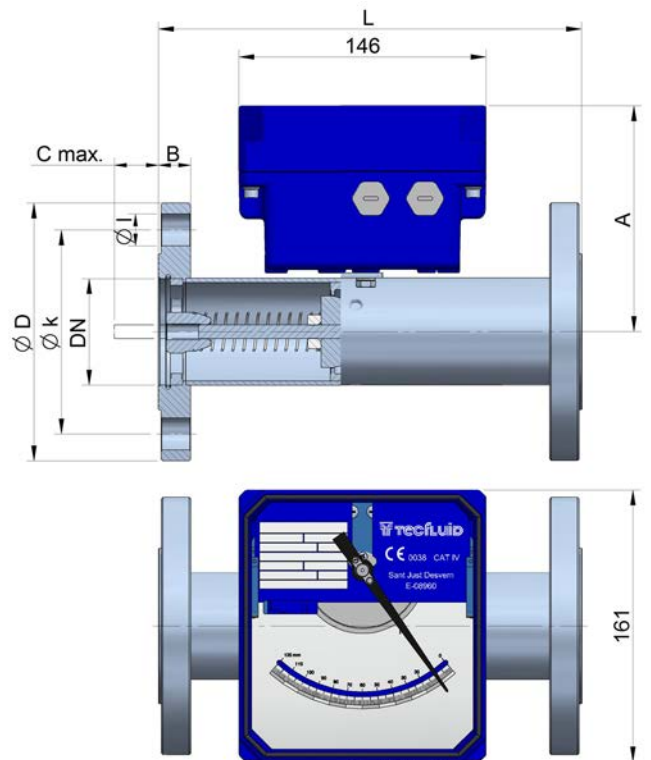
- **Vertical, avec SC250V :**
 - Fluide ascendant (BD)
 - Fluide descendant (DAB)
- **Horizontal, avec SC250H :**
 - Fluide de gauche à droite (ED)
 - Fluide de droite à gauche (DES)



⁽¹⁾ Débit disponible uniquement avec flotteur plastique (PP / PVC / PTFE)

Autres échelles de débit disponibles, avec flotteurs de différents matériaux

Echelles disponibles pour air, liquides ou gaz



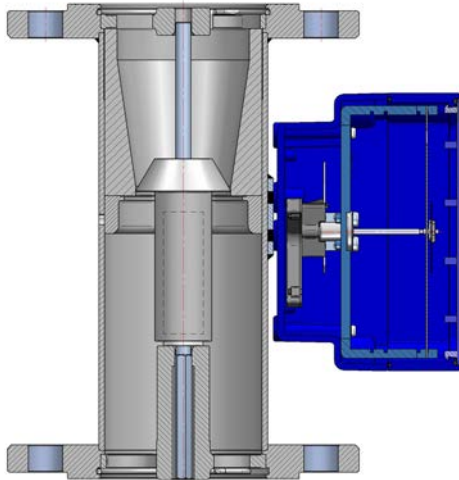
Voir p. 5 pour dimensions

Plages de débit

Dimensions DIN (ANSI)	Echelles de mesure l/h eau			p mbar
	Ressort n° 1	Ressort n° 2	Ressort n° 3	
15 (½")	10-100			390
	16-160	25-250		290
	25-250			290
	40-400	60-600		200 / 350
25 (¾")	100-1000			350
	150-1500	250-2500		350 / 600
	60-600 ⁽¹⁾			90
	100-1000 ⁽¹⁾			90
40 (1 ½")	160-1600	250-2500		290
	400-4000			290
	600-6000			290
	800-8000 ⁽¹⁾			120
50 (2")	1000-10000			300
	400-4000 ⁽¹⁾			90
	650-6500	800-8000		130 / 160
	1000-10000	2000-20000		180 / 270
65 (2 ½")	600-6000			120
	1100-11000			120
	1800-18000			150
	2300-23000*	3000-30000*	4000-40000	170* / 280
80 (3")	1800-18000			110
	2400-24000*	3000-30000*	4000-40000	150* / 220
	2500-25000 ⁽¹⁾	3000-30000 ⁽¹⁾		50 / 60
	4000-40000	5000-50000		140
	6000-60000		220	

Modèle SM250

Le SM250 est une version du débitmètre SC250 conçu pour des liquides avec des viscosités élevées, dont les débits ne peuvent pas être mesurés avec le SC250 standard. Cela est possible grâce à son design interne et à l'utilisation de flotteurs spéciaux.



Principe de fonctionnement

Le système de mesure comprend un tube conique avec un flotteur T ou V spécial. Pour ce modèle il n'existe pas d'orifice calibré dans le tube. La poussée du fluide, en direction ascendante, déplace le flotteur pour atteindre un point d'équilibre.

Caractéristiques techniques

La précision standard est 1,6% ($q_G=50\%$).

Ces modèles peuvent être équipés avec les mêmes automatismes, transmetteurs et options que le modèle SC250. Le matériau standard est EN 1.4404 (AISI 316L) aussi bien pour le tube de mesure que pour le flotteur. Les versions en plastique (PP, PVC, PTFE) ou modèles spéciaux pour pression et température élevées sont disponibles sur demande.

Concernant les limites de pression, température, matériaux, voir modèle SC250.

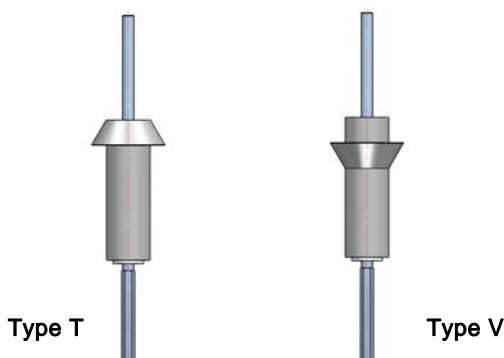
Fonctionnement

- Vertical avec fluide ascendant (BD)

Plages de débit

Dimensions DIN (ANSI)	Echelles de mesure		p	
	Flotteur EN 1.4404 (7,95 g/cm ³)		mbar	
	l/h eau		Type T	Type V
15 (1/2")	6-60		55	
	12-120		55	
	16-160		55	
15 (3/4")	25-250	30-300	55	55
	25-250	30-300	55	55
	40-400	50-500	55	55
	60-630	80-800	55	55
	80-800	100-1000	60	60
	80-800	100-1000	60	70
25 (1")	25-250	30-300	60	70
	40-400	50-500	60	70
	60-630	80-800	60	70
	80-800	100-1000	60	70
	100-1000	130-1300	60	70
	120-1200	160-1600	70	80
40 (1 1/2")	160-1600	200-2000	70	100
	200-2000	250-2500	90	120
	250-2500	300-3000	110	160
	160-1600	200-2000	45	60
	200-2000	250-2500	45	60
	250-2500	300-3000	45	60
50 (2")	300-3000	400-4000	45	60
	400-4000	500-5300	55	80
	300-3000	400-4000	50	60
	400-4000	500-5300	50	60
	500-5000	650-6500	50	60
	600-6000	800-8000	55	80
65 (2 1/2")	750-7500	1000-10000	70	100
	600-6000	800-8000	60	80
	750-7500	1000-10000	60	80
	1000-10000	1300-13000	60	80
	1200-12000	1500-15000	70	90
	1000-10000	1300-13000	60	80
80 (3")	1200-12000	1500-15000	60	80
	1600-16000	2000-20000	60	80
	2000-20000	2500-25000	80	100
	2000-20000	2500-25000	80	100

Types de flotteur



Les flotteurs de section constante T et V sont réalisés en standard en AISI 316L, PVC, PP et PTFE et dans d'autres matériaux sur demande, en accord avec les caractéristiques du fluide à mesurer.

Automatismes

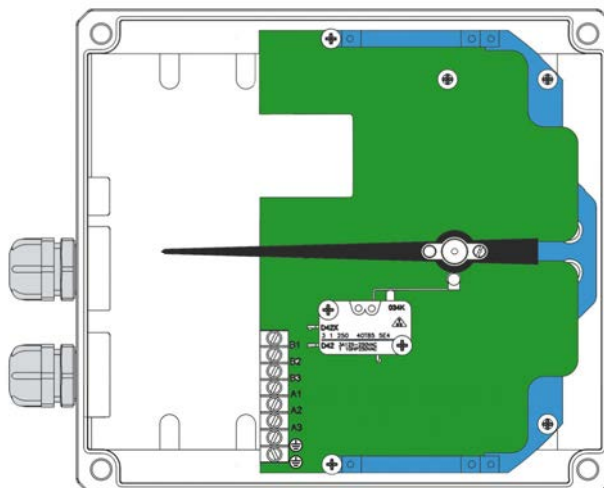
Contact réglable SC-AMM



Micro contact électrique monté dans boîtier indicateur.

- SC-AMM1 ... 2 : 1 ... 2 contacts réglables
- Pouvoir de coupure : 3(1) A, 250 V (VDE/CEE)
- Hystérésis : $\pm 10\%$ valeur fin d'échelle
- Température ambiante : -25°C ... $+80^{\circ}\text{C}$
- Vie mécanique : 10^7 manoeuvres
- Certificat ATEX Ex ia IIC T6

Contacts dorés sur demande.



SC-AMM

Contact réglable SC-AMD



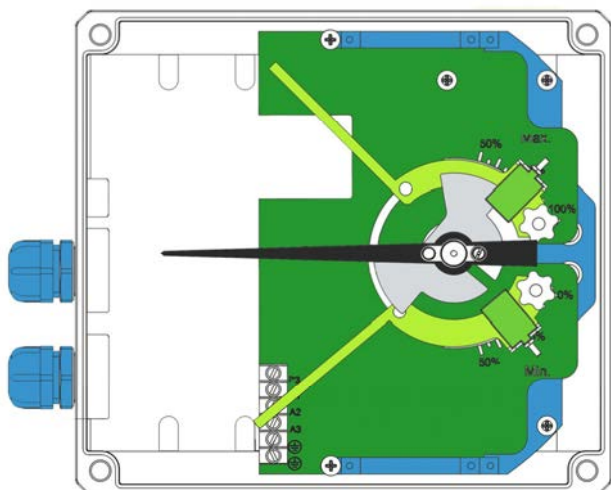
Contact type à fente inductive 3,5 mm, avec activation par lame, NAMUR (EN 60947-5-6), monté dans boîtier aluminium.

- SC-AMD1 ... 2 : 1 ... 2 contacts réglables
- Alimentation : 8 VDC
- Température ambiante : -25°C ... $+70^{\circ}\text{C}$
- Certificat ATEX Ex ia IIC T6

Relais de contrôle (sur demande)

NAMUR (EN 60947-5-6) pour 1 ou 2 contacts inductifs.

- Alimentation : 24 ... 253 VAC 50-60 Hz
24 ... 300 VDC
- Entrée : NAMUR Ex ia IIC
- Sortie : 1 ou 2 contacts relais
- Pouvoir de coupure : 2 A 250 VAC 100 VA / 1 A 24 VDC
- Température ambiante: -20°C ... $+60^{\circ}\text{C}$



SC-AMD



Boîtier indicateur modulaire

Transmetteurs et totalisateurs

Transmetteur TH7



Les transmetteurs électroniques TH7 délivrent une sortie analogique proportionnelle au débit ainsi qu'une sortie digitale configurable en tant que sortie impulsions ou alarme (sauf pour les versions Ex). On peut intégrer un afficheur totalisateur de volume. Ils sont basés sur le principe à effet Hall et sont montés dans le boîtier indicateur.

- TH7 transmetteur
- TH7H transmetteur + protocole HART
- TH7T transmetteur + totalisateur
- TH7TH transmetteur + totalisateur + protocole HART

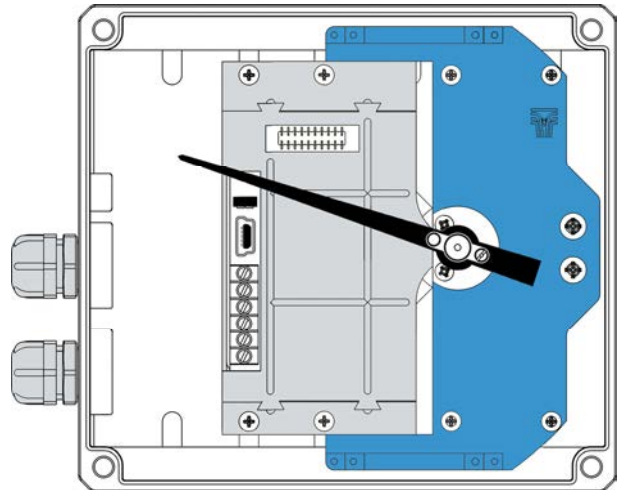
Caractéristiques techniques

- Alimentation : 12 ... 36 VDC, système 2 fils
- Consommation : 4-20 mA pour 0 ... 100% de l'échelle
- Sortie analogique 4-20 mA :
 - Erreur : < 0,6% de la position de l'aimant
 - Charge maxi. dans la boucle 4-20 mA : 1,1 k (avec une alimentation de 36 VDC)
- Sortie digitale : Transistor MOSFET Canal N libre de potentiel, I_{max} . 200 mA, pour sortie impulsions ou alarme :
 - Sortie impulsions :
 - Fréquence maxi. 6 Hz
 - Durée de l'impulsion approx. 62,5 ms
 - Alarme : ajustable sur un point de l'échelle.
Configurable au moyen du software Winsmeter TH7
- Totalisateur : 8 digits, hauteur 4,5 mm
Remise à zéro par contact libre de potentiel
- Température ambiante : -5°C ... +70°C
- Programmation facile au moyen du software Winsmeter TH7 de Tecfluid, disponible sur www.tecfluid.fr

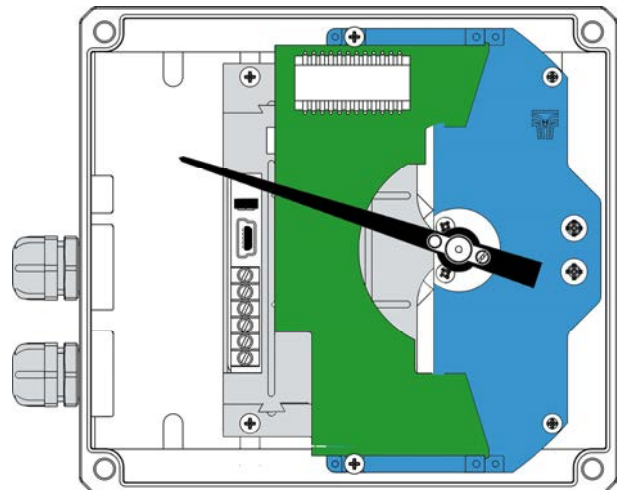
Version ATEX (Ex ia IIC T4 ou T6)

Caractéristiques techniques

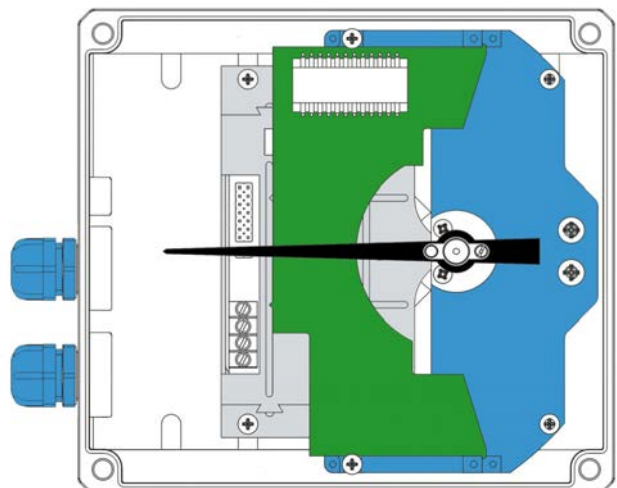
- Certificat ATEX Ex II 1 GD
- Alimentation : 14 ... 30 VDC, système 2 fils
- Consommation : 4-20 mA pour 0 ... 100% de l'échelle
- Sortie analogique 4-20 mA:
 - Erreur : <0,6% de la position de l'aimant
 - Charge maxi. dans la boucle 4-20 mA : 900 (avec une alimentation de 30 VDC)
- Totalisateur : 8 digits, hauteur 4,5 mm
Remise à zéro par contact libre de potentiel
- Température ambiante : -5°C ... +40°C



TH7



TH7T



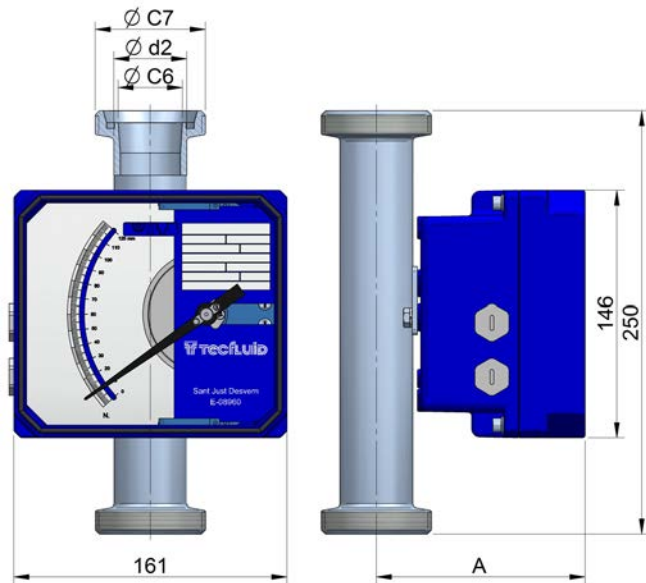
TH7T Ex

Les contacts AMM ou AMD et les transmetteurs TH7 ou TH7T peuvent être montés ensemble dans le même boîtier.

Les transmetteurs TH7 Ex et TH7T Ex appartiennent au groupe II. Ils sont destinés pour un usage en atmosphères potentiellement explosives, exception faite dans les industries minières.

Modèles SC250 — autres raccords

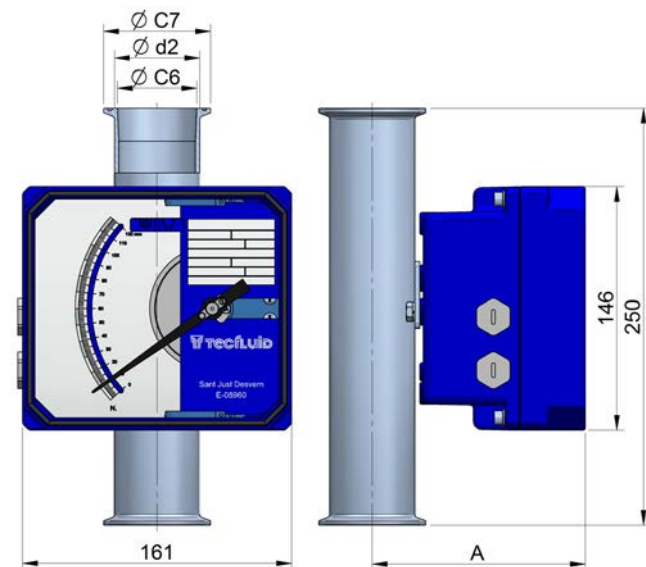
Raccords sanitaires DIN 11851 (EN 1.4404)



NW - DN	15	25	40	50	65	80	100
Ø C₇	Rd 34	Rd 52	Rd 65	Rd 78	Rd 95	Rd 110	Rd 130
	x 1/8"	x 1/6"	x 1/6"	x 1/6"	x 1/6"	x 1/4"	x 1/4"
Ø C₆	17	24,8	35,6	45,8	67	82,8	100
Ø d₂	21,3	30	42	51	73	88,9	108
A	114	118	124	129	140	148	157
DIN EQ.	15(PC)*	15	25	40	50-65	80	100

* Débit maximum 250 l/h H₂O

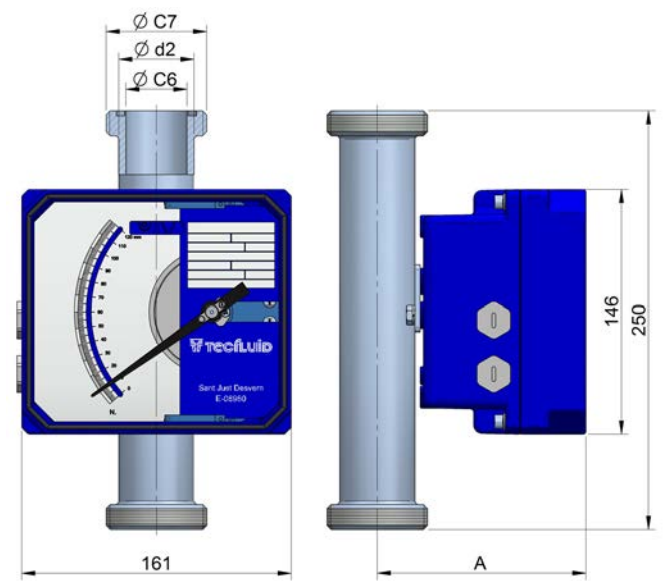
Raccords sanitaires CLAMP ISO 2852 (EN 1.4404)



Ø C₇	34	50,5	50,5	64	77,5	91	106	130
Ø C₆	17	24,8	35,6	45,8	58,3	67	82,8	100
Ø d₂	21,3	30	42	51	63,5	73	88,9	108
A	114	118	124	129	135	140	148	157
DIN EQ.	15(PC)*	15	25	40	50	65	80	100

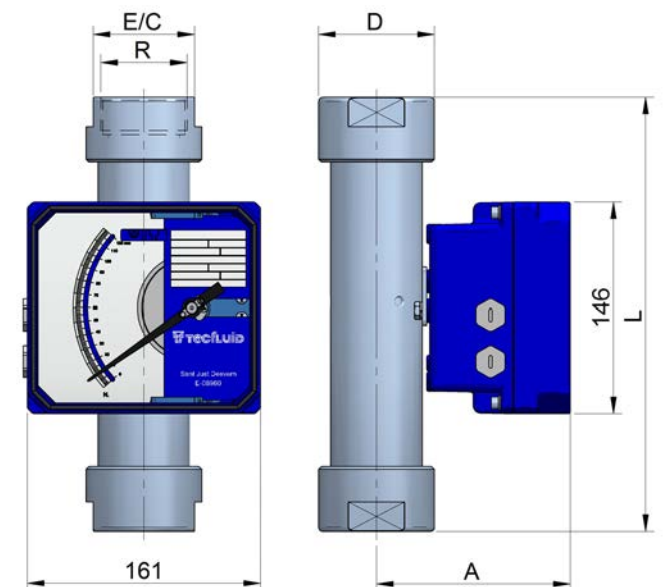
* Débit maximum 250 l/h H₂O

Raccords sanitaires SMS 1145 (EN 1.4404)



NW - DN	15	25	40	50	65	100
Ø C₇	40	60	70	85	98	125
Ø C₆	22,5	35,5	48,5	60,5	72	100
Ø d₂	25	42	51	63,5	73	108
A	115	124	129	135	140	157
DIN EQ.	15	25	40	50	65	100

Raccords taraudés BSP / NPT (EN 1.4404)

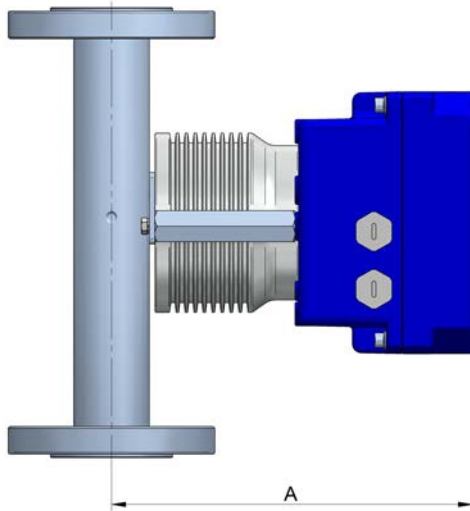


R	1/2"	3/4"	1"	1 1/2"	2"	2 1/2"	3"	4"
L	275	275	285	300	300	310	310	310
D	35	40	50	65	80	90	110	130
A	114	118	124	129	135	140	146	156
E/C	30	35	45	60	70	84	104	124
DIN EQ.	15 (PC)*	15	25	40	50	65	80	100

* Débit maximum 250 l/h H₂O

Accessoires

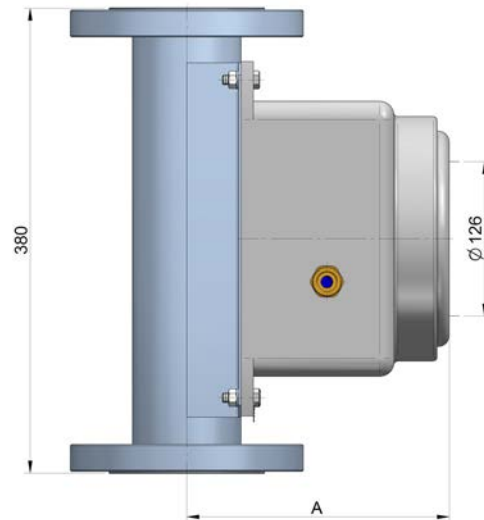
Séparateur Thermique



DN	15	25	40	50	65	80	100	125	150
A	177	183	187	194	198	207	216	228	241

- Standard en aluminium, en option EN 1.4404 (AISI 316L)
- Pour travailler avec liquides à hautes et basses températures
- Avec électronique : DN15 ... DN65 : -180°C ... +300°C
DN80 ... DN150 : -180°C ... +260°C
- Sans électronique : DN15 ... DN150 : -180°C ... +400°C
- Température ambiante de référence : 20°C

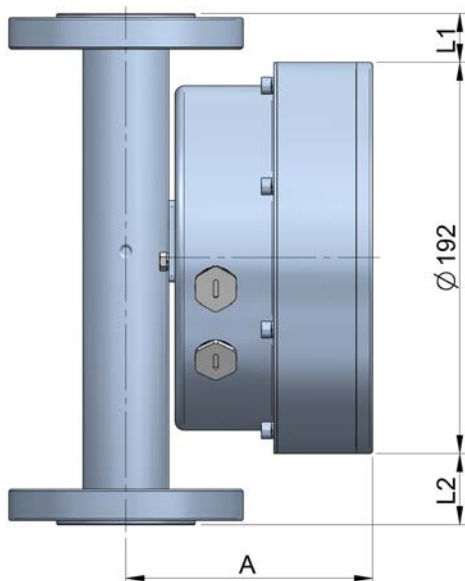
Boîtier Antidéflagrant Ex d IIC T6



DN	15	25	40	50	65	80	100	125	150
A	195	201	205	212	216	224	234	246	260

- Boîtier avec fenêtre en verre pour la lecture du débit
- A l'intérieur, boîtier indicateur de SC250 ... SM250 avec contacts et transmetteurs standards
- Protection antidéflagrante : Ex d IIC T6
- Indice de protection : IP65
(Certification en cours)

Boîtier indicateur AISI 316L



DN	15	25	40	50	65	80	100	125	150
L1	30	30	30	30	30	30	35	35	60
L2	40	40	40	40	40	40	35	35	60
A	115	121	125	132	137	145	154	167	180



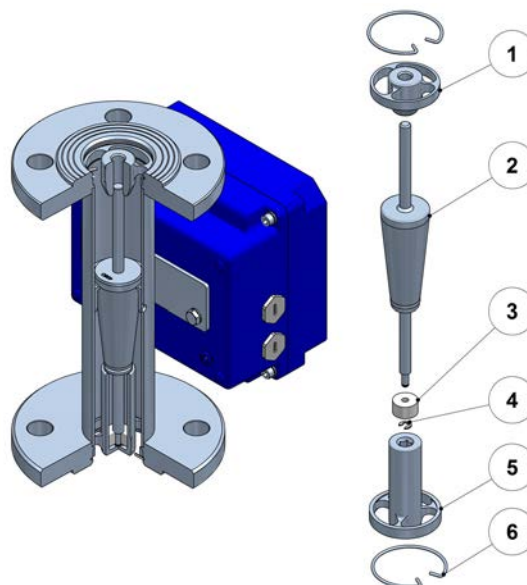
- Spécialement adapté pour fonctionner sur des installations sanitaires ou stériles, ambiances salines (plate-formes marines), etc.
- Construction totale en acier inoxydable EN 1.4404 (AISI 316L), avec fenêtre en verre
- Disponible avec contacts et transmetteurs TH
- Indice de protection : IP67

Système d'amortissement du flotteur (pour applications avec gaz et vapeur)

Piston en céramique, PEEK ou métallique pour éviter les oscillations du flotteur des débitmètres pour applications de gaz et vapeur, permettant des lectures stables y compris avec de très basses pressions de travail et des basses densités du gaz.

Disponible pour DN15 ... DN80

1. Butée supérieure du flotteur
2. Flotteur
3. Piston
4. Circlips de fixation du piston
5. Cylindre guide
6. Circlips de fixation, butée supérieure du flotteur et cylindre guide



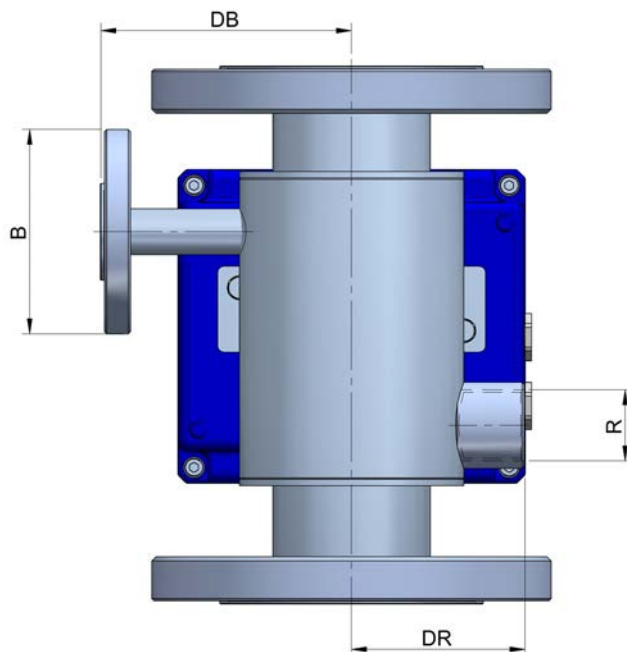
Chambre de réchauffage-refroidissement

Pour les installations qui nécessitent de maintenir la température du fluide mesuré en utilisant la circulation d'un fluide caloporteur ou réfrigérant au travers de la double chambre du débitmètre.

- Sans contact avec le liquide à mesurer
- Raccordements taraudés ou à brides (BSP, NPT, EN 1092-1).
Autres normes sur demande
- Diamètres de raccordements selon tableau
- Matériau acier inoxydable EN 1.4404 (AISI 316L)
Autres matériaux sur demande

DN	15 (PC)	15	25	40	50	65	80	100	125	150
R	1/2"		3/4"			1"				
B*	DN15			DN20			DN25			
DR	35	39	45	50	50	56	70	80	91	104
DB	77	77	88	105	112	122	130	140	155	172

* Bride EN 1092-1 PN16 (autres sur demande)



TECFLUID
The art of measuring

Tecfluid
82, Avenue du Château
Z.I. du Vert Galant - ST OUEIN L'AUMONE
B.P. 27709
95046 CERGY PONTOISE CEDEX - FRANCE
tél : 00 33 1 34 64 38 00
fax : 00 33 1 30 37 96 86
info@tecfluid.fr
www.tecfluid.fr



Système de Gestion de la Qualité ISO 9001 certifié par **Applus®**

Directive Européenne de Pression 97/23/CE certifiée par



Directive Européenne ATEX 94/9/CE certifiée par



HART® est une marque déposée de HART Communication Foundation