

Information technique

Indumax CLS50D/CLS50

Capteur de conductivité inductif pour les applications standard, Ex et haute température



Capteur numérique avec protocole Memosens ou capteur analogique

Domaine d'application

Indumax CLS50D ou CLS50 est particulièrement adapté à une utilisation dans l'industrie chimique et l'industrie de process. Grâce à sa large gamme de mesure et à l'excellente résistance chimique de ses matériaux en contact avec le produit (PFA ou PEEK), le capteur peut être utilisé dans un grand nombre d'applications, telles que :

- Mesure de la concentration d'acides et de bases
- Surveillance de la qualité des produits chimiques dans des cuves ou des conduites
- Séparation de phase de mélanges produit/produit

Le capteur numérique CLS50D est utilisé avec les transmetteurs Liquiline CM44x/R ou Liquiline M CM42, alors que le capteur analogique CLS50 est utilisé avec les transmetteurs Liquiline M CM42 ou Liquisys CLM223/253.

Principaux avantages

- Résistance élevée
 - Bonne résistance chimique grâce à un revêtement PFA
 - Version PEEK pour des températures jusqu'à 180 °C (356 °F)
- Faible risque d'encrassement
 - Surface PFA anticollmatage
 - Grande ouverture de sonde
- Installation simple
 - Installation possible dans des conduites \geq DN 80
 - Longueur totale de câble jusqu'à 55 m (180 ft)
- Gamme de mesure large de 2 μ S/cm à 2000 mS/cm
- Sonde de température Pt 100 revêtue intégrée, classe d'erreur A
- Agrément Ex Ex ia IIC T4/T6

[Suite de la page titre]

Autres avantages grâce à la technologie Memosens

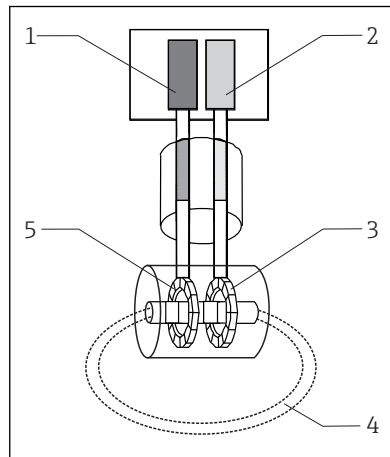
- Sécurité de process maximale
- Sécurité des données grâce à une transmission numérique
- Manipulation simple grâce à la mémorisation dans le capteur des données spécifiques au capteur
- L'enregistrement des données de fonctionnement dans le capteur permet la maintenance prédictive

Principe de fonctionnement et construction du système

Principe de mesure

Mesure de conductivité inductive

Un oscillateur (1) génère un champ magnétique alternatif dans la bobine primaire (5), ce qui induit un flux de courant (4) dans le produit. L'intensité du courant dépend de la conductivité et donc de la concentration en ions du produit. Le courant présent dans le produit génère à son tour un champ magnétique dans la bobine secondaire (3). Le courant induit résultant est mesuré par le récepteur (2) et utilisé pour déterminer la conductivité.



- 1 Oscillateur
- 2 Récepteur
- 3 Bobine secondaire
- 4 Courant dans le produit
- 5 Bobine primaire

Avantages de la mesure inductive de la conductivité :

- Pas d'électrode et de ce fait pas de polarisation
- Mesure précise dans les produits avec degré de contamination élevé et ayant tendance à colmater
- Séparation galvanique totale de la mesure et des produits

Ensemble de mesure

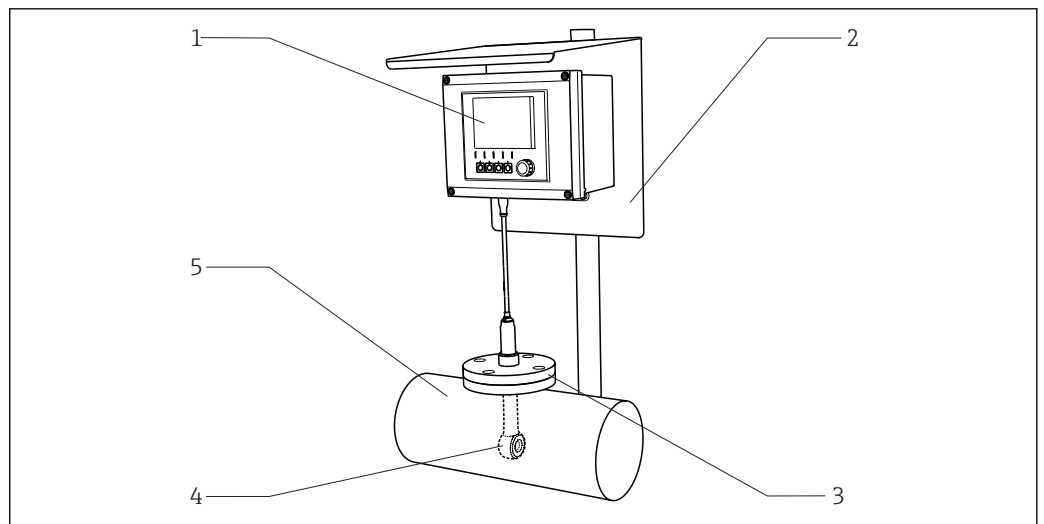
CLS50D

L'ensemble de mesure complet comprend :

- Un capteur de conductivité inductif CLS50D avec câble surmoulé
- Un transmetteur, par ex. Liquiline CM44x

En option :

- Capot de protection climatique pour le montage du transmetteur à l'air libre
- Sonde pour le montage du capteur dans une cuve ou une conduite, par ex. CLA111



1 Exemple d'un ensemble de mesure

- 1 Transmetteur Liquiline CM44x
- 2 Capot de protection climatique
- 3 Piquage avec bride DN50 PN16
- 4 Capteur CLS50D, version avec bride DN50 PN16 et câble surmoulé avec connecteur M12
- 5 Conduite

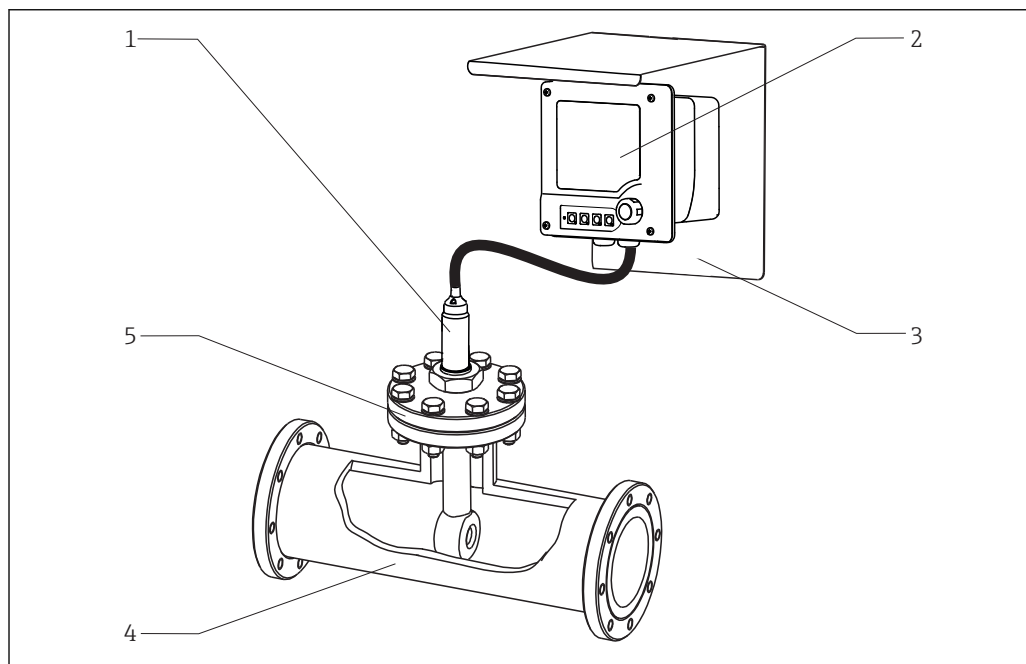
CLS50

L'ensemble de mesure complet comprend :

- Un capteur de conductivité inductif CLS50 avec câble surmoulé
- Un transmetteur, par ex. Liquiline M CM42

En option :

- Capot de protection climatique pour le montage du transmetteur à l'air libre
- Sonde pour le montage du capteur dans une cuve ou une conduite, par ex. CLA111




A0024930

☞ 2 Exemple d'un ensemble de mesure

- 1 Capteur CLS50, version avec bride tournante et câble surmoulé avec extrémités préconfectionnées
- 2 Transmetteur Liquiline CM42
- 3 Capot de protection climatique
- 4 Conduite
- 5 Piquage avec raccord à bride

Communication et traitement des données (CLS50D uniquement)

Communication avec le transmetteur

 Toujours raccorder les capteurs numériques avec technologie Memosens à un transmetteur avec technologie Memosens. La transmission de données à un transmetteur pour capteurs analogiques n'est pas possible.

Les capteurs numériques peuvent mémoriser les données de l'ensemble de mesure dans le capteur. Elles comprennent :

- Données du fabricant
 - Numéro de série
 - Référence de commande
 - Date de fabrication
- Données d'étalonnage
 - Date d'étalonnage
 - Constante de cellule
 - Différence constante de cellule
 - Nombre d'étalonnages
 - Numéro de série du transmetteur utilisé pour réaliser le dernier étalonnage
- Données de service
 - Gamme de température
 - Gamme de conductivité
 - Date de la première mise en service
 - Valeur de température maximale
 - Heures de fonctionnement à des températures élevées

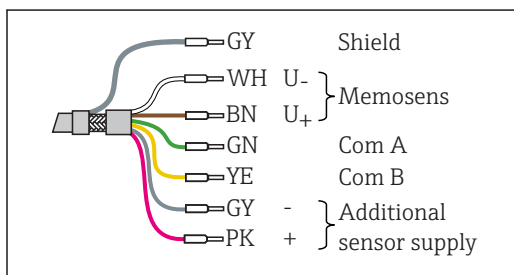
Entrée

Grandeurs mesurées	<ul style="list-style-type: none"> ■ Conductivité ■ Température 	
Gammes de mesure	Conductivité	2 µS/cm à 2000 mS/cm (non compensée)
	Température	-20 à +180 °C (-4 à +350 °F)
Constante de cellule	c = 1,98 cm ⁻¹	
Fréquence	2 kHz	
Mesure de température	CLS50D Pt1000 (classe A selon IEC 60751)	
	CLS50 Pt100 (classe A selon IEC 60751)	

Alimentation électrique

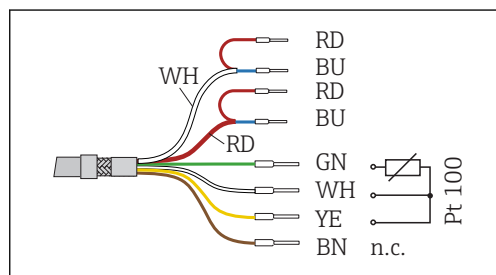
Raccordement électrique

Le capteur est fourni avec un câble surmoulé. Le câble entre le capteur et le transmetteur peut être prolongé à l'aide du câble de mesure CYK11 (CLS50D) ou CLK6 (CLS50) (ne peut pas être utilisé en zone explosible).



A0017984

3 CYK11 pour prolongation du CLS50D



A0024937

4 CLK6 pour prolongation du CLS50

Longueur totale du câble (max.) : 100 m (330 ft)

Longueur totale du câble (max.) : 55 m (180 ft)



CLS50 uniquement :

Le couplage résiduel du capteur augmente si le câble surmoulé est prolongé.

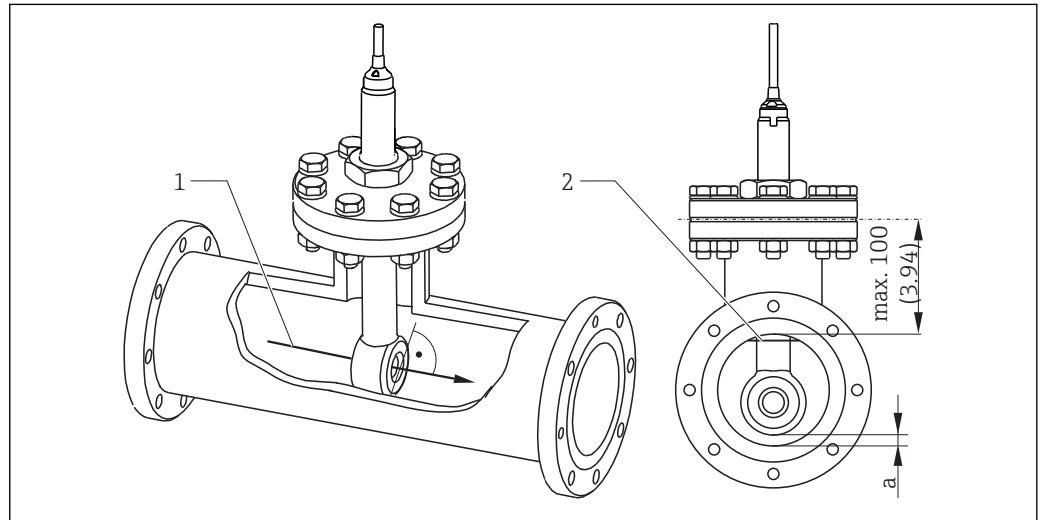
Performances

Temps de réponse de la conductivité	$t_{95} \leq 2 \text{ s}$	
Temps de réponse de la température	Version PEEK :	$t_{90} \leq 7 \text{ min}$
	Version PFA :	$t_{90} \leq 11 \text{ min}$
Ecart de mesure maximum	-20 à 100 °C (-4 à 212 °F) :	$\pm(5 \mu\text{S/cm} + 0,5 \% \text{ de la mesure})$
	> 100 °C (212 °F) :	$\pm(10 \mu\text{S/cm} + 0,5 \% \text{ de la mesure})$
Répétabilité	0,2% de la mesure	
Linéarité	1,9 % (ne s'applique que dans la gamme de mesure de 1 à 20 mS/cm)	

Montage

Orientation

- ▶ Lors du montage, orientez le capteur de telle sorte que le produit s'écoule à travers l'orifice de passage du capteur dans le sens d'écoulement du produit.
 - ↳ La tête du capteur doit être totalement immergée dans le produit.

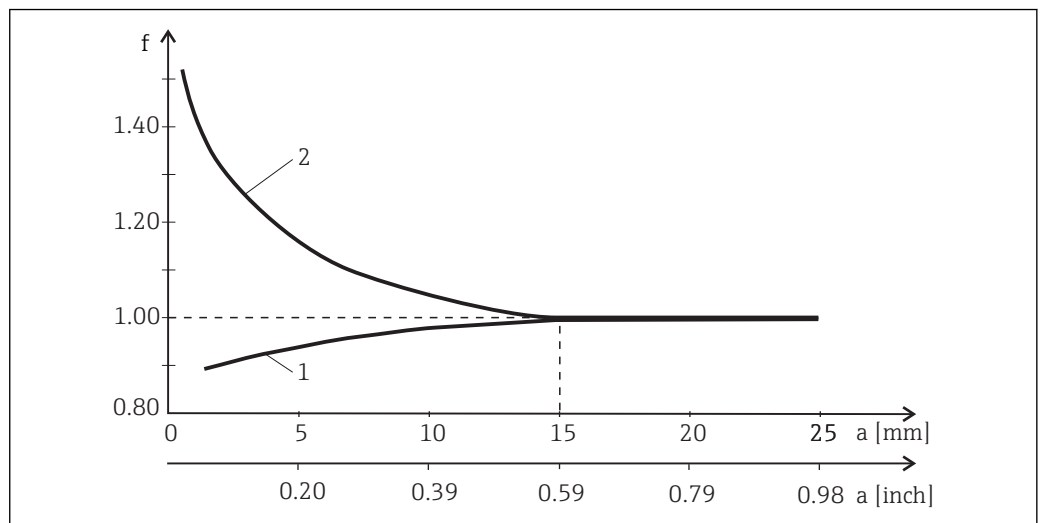


5 Orientation du capteur, dimensions en mm (in)

- 1 Sens d'écoulement du produit
- 2 Niveau d'eau minimum dans la conduite
- a Distance par rapport à la paroi de la conduite

Facteur d'installation

Dans des conditions de montage confinées, la mesure de conductivité est affectée par les parois de la conduite. Le facteur d'installation compense cet effet. Le transmetteur corrige la constante de cellule en la multipliant par le facteur d'installation. La valeur du facteur d'installation dépend du diamètre, de la conductivité du piquage et de la distance entre la paroi et le capteur. Le facteur d'installation peut être ignoré ($f = 1,00$) si la distance de la paroi est suffisante ($a > 15$ mm (0.59"), à partir de DN 80). Si la distance de la paroi est plus petite, le facteur d'installation augmente pour les conduites isolées électriquement ($f > 1$) et diminue pour les conduites électriquement conductrices ($f < 1$). Il peut être mesuré à l'aide de solutions d'étalonnage ou déterminé approximativement à partir du diagramme ci-dessous.



6 Relation entre le facteur d'installation f et la distance de la paroi

- 1 Paroi conductrice
- 2 Paroi non conductrice

Air set **CLS50D**
Le capteur numérique a déjà été ajusté en usine. La compensation sur site n'est pas nécessaire.

CLS50

Pour compenser le couplage résiduel dans le câble et entre les deux bobines de capteur, l'ajustage du zéro dans l'air ("air set") doit être réalisé avant d'installer le capteur. Suivez les instructions contenues dans le manuel de mise en service du transmetteur utilisé.

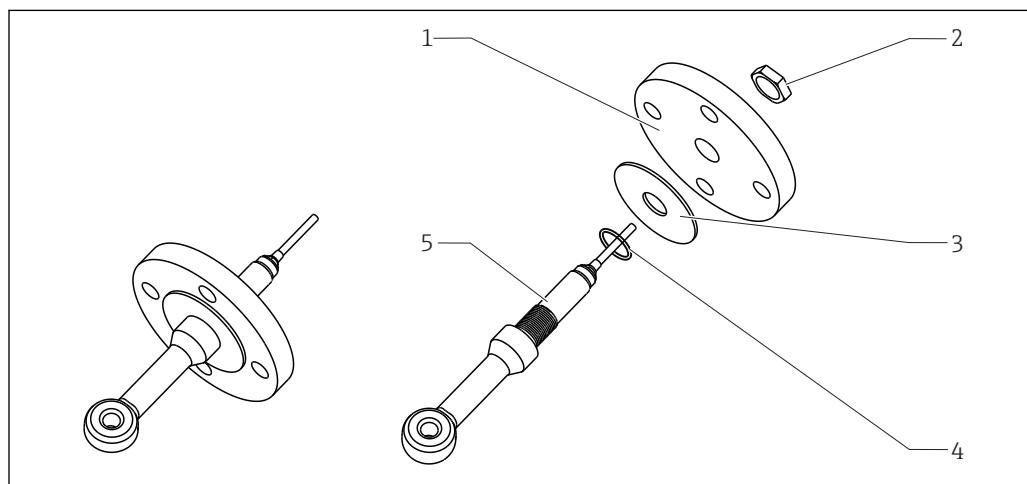
Montage avec bride

Le capteur est adapté à un montage dans une pièce en T \geq DN 80, avec le diamètre extérieur réduit à \geq DN 50.

⚠ AVERTISSEMENT**Fuite**

Risque de blessure en cas de projection du produit !

- ▶ Serrez l'écrou du capteur avec un couple de serrage de 20 Nm.
- ▶ Pour éviter les fuites, vérifiez régulièrement l'étanchéité de l'écrou.

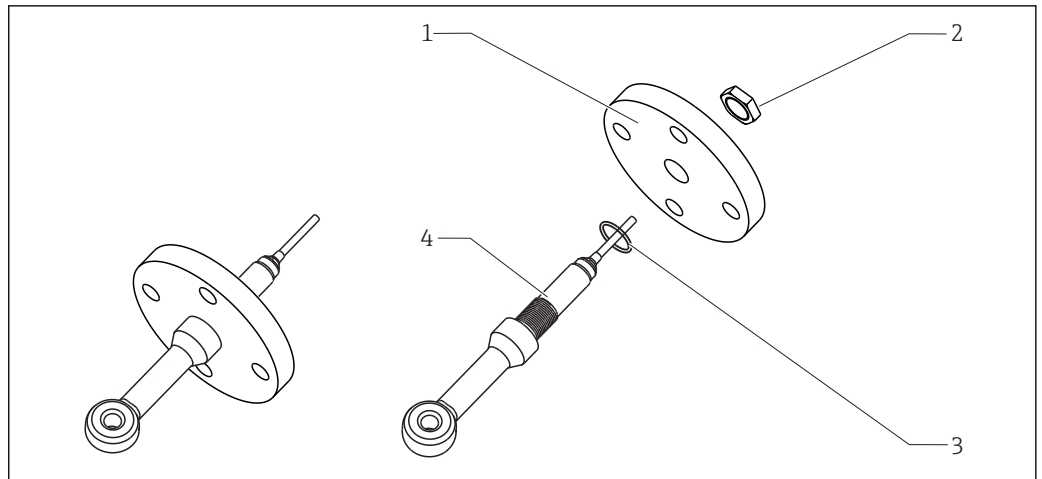
Bride, sans contact avec le produit

A0024949

7 **Bride fixe, sans contact avec le produit (pour l'option de commande : "Raccord process" = 5, 6, 7)**

- 1 *Bride (inox)*
- 2 *Ecrou*
- 3 *Rondelle d'étanchéité (GYLON)*
- 4 *Joint torique*
- 5 *Capteur*

Bride, en contact avec le produit

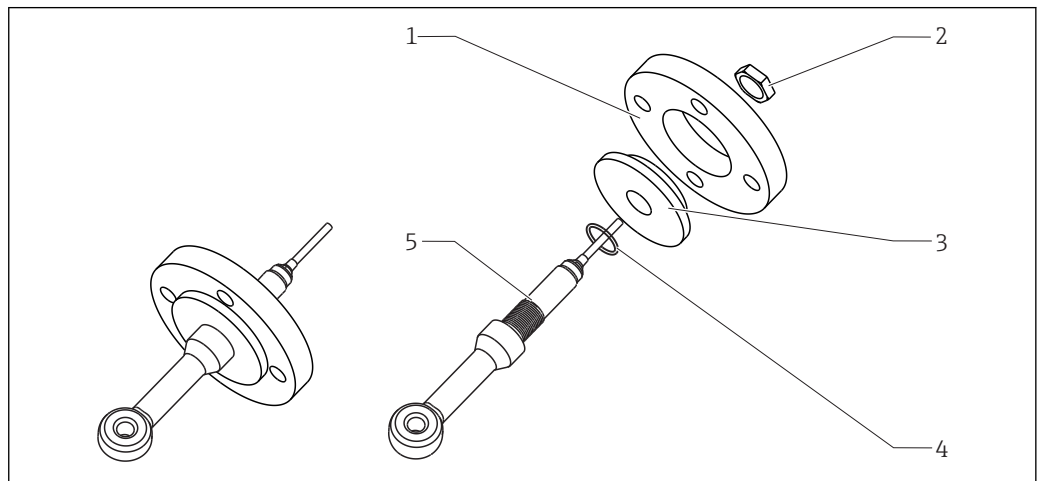


A0024953

▣ 8 *Bride fixe, en contact avec le produit (pour l'option de commande : "Raccord process" = 3, 4)*

- 1 *Bride (inox)*
- 2 *Ecrou*
- 3 *Joint torique*
- 4 *Capteur*

Bride tournante, sans contact avec le produit

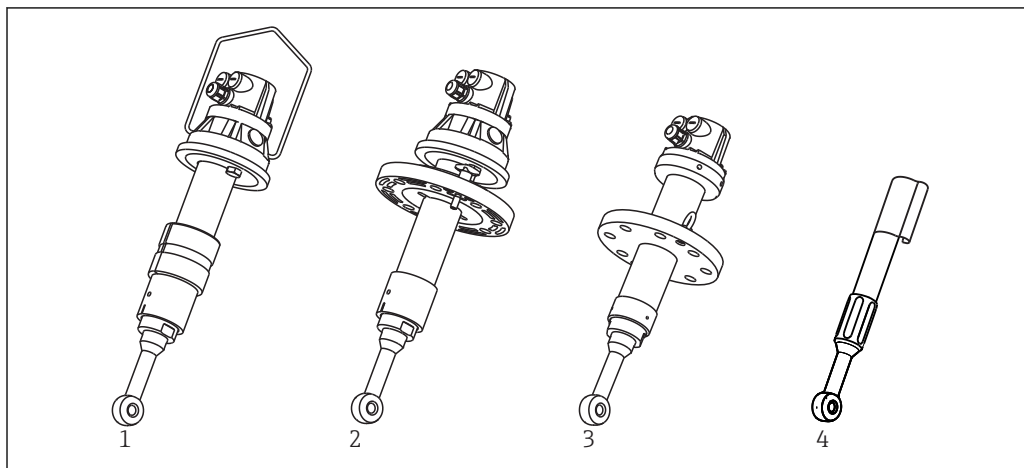


A0024954

▣ 9 *Bride tournante, sans contact avec le produit (pour l'option de commande : "Raccord process" = A, B, C)*

- 1 *Bride tournante (PP-GF)*
- 2 *Ecrou (inox)*
- 3 *Bride (PVDF)*
- 4 *Joint torique*
- 5 *Capteur*

Montage dans une sonde



A0024960

10 Montage du capteur avec une sonde

- 1 CLA111 avec étrier de suspension
 2 CLA111 avec raccord à bride
 3 CLA140 avec raccord à bride
 4 CYA112

Environnement

Gamme de température ambiante **CLS50D**
 -10 à +60 °C (+10 à +140 °F)

CLS50
 -10 à +70 °C (+10 à +160 °F)

Température de stockage -20 à +80 °C (0 à +180 °F)

Indice de protection IP 68 / NEMA type 6 (capteur monté avec joint d'origine)

Process

Température de process

Matériau du capteur	CLS50D-*1/2 Sans bride	CLS50D-*3/4/5/6/8 DN50, ANSI 2"	CLS50D-*7 JIS	CLS50D-*A/B/C Bride tournante PVDF
PEEK	-20 à 125 °C (-4 à 260 °F)	-20 à 125 °C (-4 à 260 °F)	-20 à 125 °C (-4 à 260 °F)	-20 à 125 °C (-4 à 260 °F)
PFA	-20 à 110 °C (-4 à 230 °F)	-20 à 110 °C (-4 à 230 °F)	-20 à 110 °C (-4 à 230 °F)	-20 à 110 °C (-4 à 230 °F)

CLS50

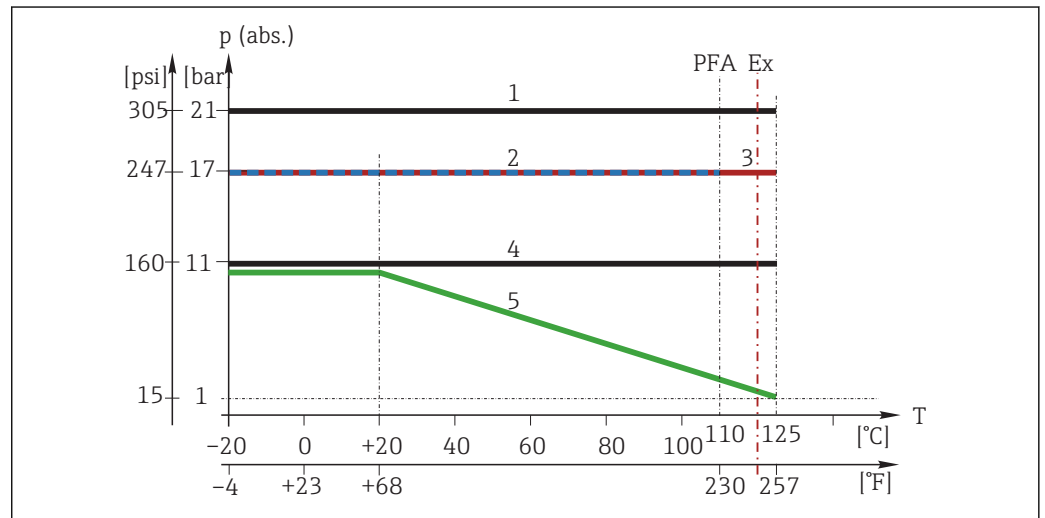
Matériau du capteur	CLS50-*1/2 Sans bride	CLS50-*3/4/5/6/8 DN50, ANSI 2"	CLS50-*7 JIS	CLS50-*A/B/C Bride tournante PVDF
PEEK	-20 à 180 °C (-4 à 360 °F)	-20 à 180 °C (-4 à 360 °F)	-20 à 180 °C (-4 à 360 °F)	-20 à 125 °C (-4 à 260 °F)
PFA	-20 à 125 °C (-4 à 260 °F)	-20 à 125 °C (-4 à 260 °F)	-20 à 125 °C (-4 à 260 °F)	-20 à 125 °C (-4 à 260 °F)

Pression de process
(absolue)

Max. 21 bar (305 psi), selon la version de capteur, voir la courbe pression/température

Courbe température/
pression

CLS50D

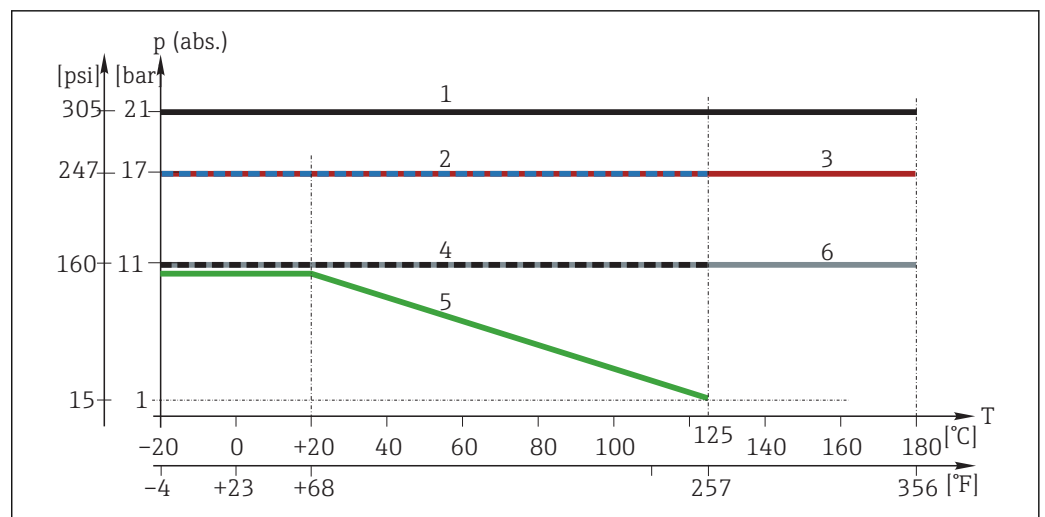


A0024981

11 Courbe pression/température CLS50D

- 1 Capteur PEEK, sans bride
- 2 Capteur PFA, sans bride (ligne bleue)
- 3 Capteur PEEK ou PFA, avec bride DN50/ANSI 2" (ligne rouge)
- 4 Capteur PEEK ou PFA, avec bride JIS
- 5 Capteur PEEK ou PFA, avec bride tournante PVDF (ligne verte)

CLS50



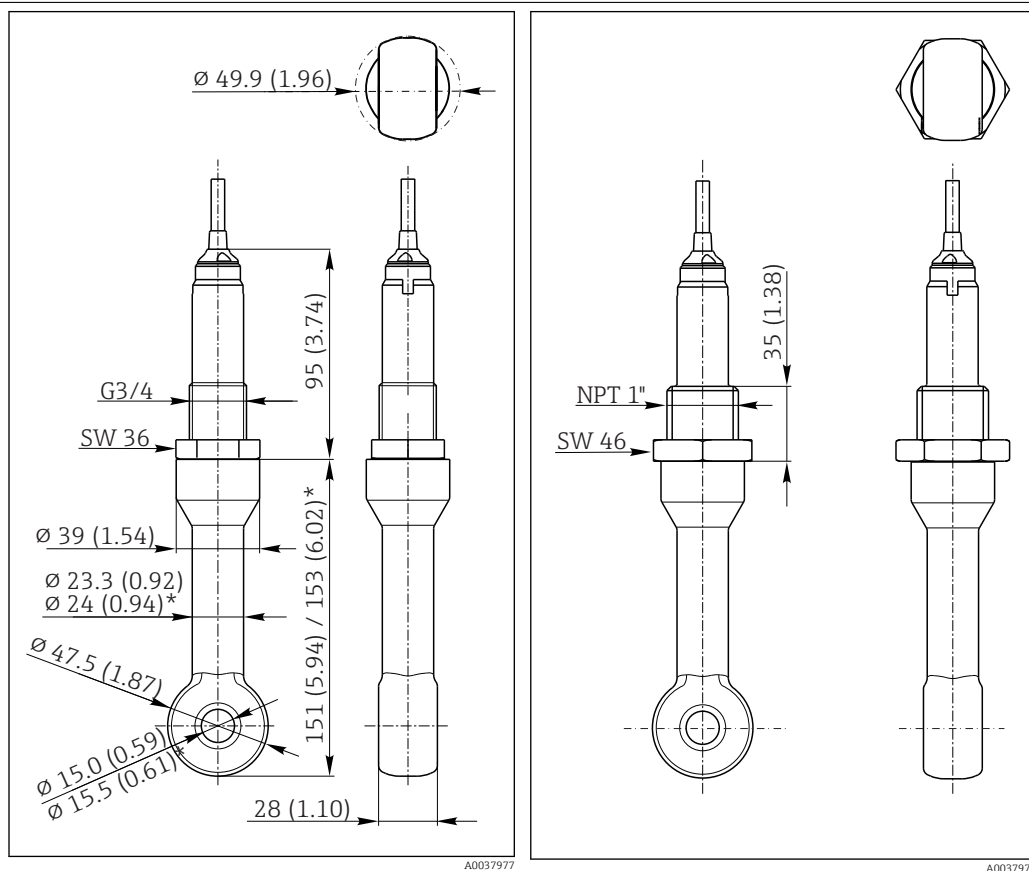
A0024979

12 Courbe pression/température pour CLS50

- 1 Capteur PEEK, sans bride
- 2 Capteur PFA, sans bride ou avec bride DN50/ANSI 2" flange (ligne bleue)
- 3 Capteur PEEK, avec bride DN50/ANSI 2" (ligne rouge)
- 4 Capteur PFA, avec bride JIS (ligne noire)
- 5 Capteur PEEK ou PFA, avec bride tournante PVDF (ligne verte)
- 6 Capteur PEEK, avec bride JIS (ligne grise)

Construction mécanique

Dimensions



13 Version avec raccord fileté G $\frac{3}{4}$, dimensions en mm (inch)

14 Version avec raccord fileté NPT 1", dimensions en mm (inch)

* Dimensions pour version PEEK

Poids

Env. 0.65 kg (1.43 lbs)

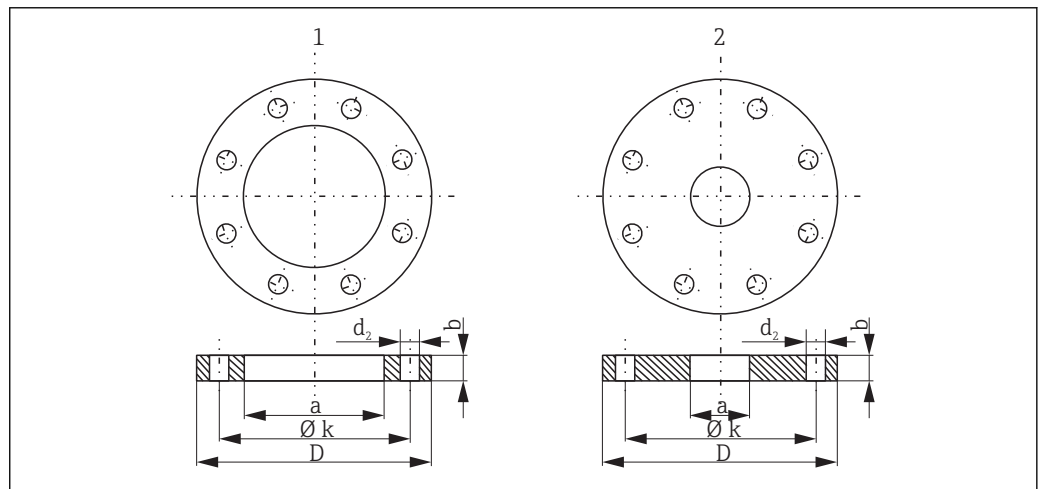
Matériaux

Capteur	PEEK, PFA (selon la version)
Joint du capteur	VITON, CHEMRAZ (selon la version)
Raccords process	
G $\frac{3}{4}$	CLS50D-*1B/C** : PEEK GF30 CLS50D-*1D** : inox (AISI 316Ti) CLS50-*1A* : inox 1.4571 (AISI 316Ti) CLS50-*1B/C/1/2/3 : PEEK GF30 CLS50-*1B/C5/6 : inox 1.4571 (AISI 316Ti)
NPT 1"	PEEK
Bride fixe	Inox 1.4404 (AISI 316L)
Rondelle d'étanchéité	GYLON (PTFE rempli de céramique)
Bride tournante	PP-GF
Bride combinée à une bride tournante	PVDF

Raccords process

- Filetage G $\frac{3}{4}$
- Filetage NPT 1"
- Bride tournante EN 1092 DN50 PN10
- Bride tournante ANSI 2" 150 lbs
- Bride tournante JIS 10K 50A
- Bride EN 1092-1 DN50 PN16
- Bride ANSI 2" 300 lbs
- Bride JIS 10K 50A

Dimensions des brides



15 Dimensions des brides

- 1 Bride tournante (PP-GF)
- 2 Bride fixe (inox)

Dimensions en mm

Bride tournante PP-GF	DN50 PN10	ANSI 2" 150 lbs	JIS 10K 50A
D	165	165	152
Ø k	125	121	120
d ₂	4 x 18	8 x 19	4 x 19
b	18	18	18
a	78	78	78
Vis	M16	M16	M16

Dimensions en mm

Bride fixe inox 316 L	DN50 PN10	ANSI 2" 300 lbs	JIS 10K 50A
D	165	165.1	155
Ø k	125	127	120
d ₂	4 x 18	8 x 19	4 x 19
b	18	22.2	16
a	27	27	27
Vis	M16	M16	M16

Résistance chimique

Produit	Concentration	PEEK	PFA	Chemraz	Viton
Soude caustique NaOH	0 à 50 %	20 à 100 °C (68 à 212 °F)	20 à 50 °C (68 à 122 °F)	0 à 150 °C (32 ...302 °F)	Inadapté
Acide nitrique HNO ₃	0 à 10 %	20 à 100 °C (68 à 212 °F)	20 à 80 °C (68 à 176 °F)	0 à 150 °C (32 ...302 °F)	0 à 120 °C (32 à 248 °F)
	0 à 40 %	max. 20 °C (68 °F)	20 à 60 °C (68 à 140 °F)	0 à 150 °C (32 ...302 °F)	0 à 120 °C (32 à 248 °F)
Acide phosphorique H ₃ PO ₄	0 à 80 %	20 à 100 °C (68 à 212 °F)	20 à 60 °C (68 à 140 °F)	0 à 150 °C (32 ...302 °F)	0 à 120 °C (32 à 248 °F)
Acide sulfurique H ₂ SO ₄	0 à 2.5 %	20 à 80 °C (68 à 176 °F)	20 à 100 °C (68 à 212 °F)	0 à 150 °C (32 ...302 °F)	0 à 120 °C (32 à 248 °F)
	0 à 30 %	max. 20 °C (68 °F)	20 à 100 °C (68 à 212 °F)	0 à 150 °C (32 ...302 °F)	0 à 120 °C (32 à 248 °F)
Acide chlorhydrique HCl	0 à 5 %	20 à 100 °C (68 à 212 °F)	20 à 80 °C (68 à 176 °F)	0 à 150 °C (32 ...302 °F)	0 à 120 °C (32 à 248 °F)
	0 à 10 %	20 à 100 °C (68 à 212 °F)	20 à 80 °C (68 à 176 °F)	0 à 150 °C (32 ...302 °F)	0 à 120 °C (32 à 248 °F)

Certificats et agréments

Marquage CE

Déclaration de conformité

Le système satisfait aux exigences des normes européennes harmonisées. Il est ainsi conforme aux prescriptions légales des directives UE. Par l'apposition du marquage **CE**, le fabricant certifie que le produit a passé les tests avec succès les différents contrôles.

Agréments Ex

CLS50D-BA** et CLS50-G*****

ATEX II 1G Ex ia IIC T4/T6 Ga

CLS50D-BV****

ATEX II 3G Ex ic IIC T4/T6 Gc

CLS50D-IA****

IECEx Ex ia IIC T4/T6 Ga

CLS50-V***

ATEX II 3G Ex ic IIC T4/T6 Gc + NEPSI Ex ic IIC T4/T6 Gc

CLS50D-NA** et CLS50-H*****

NEPSI Ex ia IIC T4/T6 Ga

CLS50D-FB** et CLS50-O*****

FM IS NI Cl.I Div.1&2,G. A-D

CLS50D-C2** et CLS50-S*****

CSA IS NI Cl.I Div.1&2,Gr. A-D

CLS50D-TA** et CLS50-T*****

TIIS Ex ib IIC T4 Gb

CLS50D-GB** et CLS50-K*****

■ EAC Ex, OEx ia IIC T6/T4 Ga X

■ Zone 0

■ Numéro de certificat : TC RU C-DE.AA87.B.00088 et TC RU C-DE.ГБ05.B.00172 (uniquement CLS50-K***)

■ Le produit a été certifié conformément à la Directive TR CU 012/2011 applicable dans l'Espace Economique Européen (EEE). Le marquage de conformité EAC a été apposé sur le produit.

Informations à fournir à la commande

Page produit

www.fr.endress.com/cls50d

www.fr.endress.com/cls50

Configurateur de produit

Sur la page produit, vous trouverez le bouton **Configurer**.

1. Cliquez sur ce bouton.
 - ↳ Le configurateur s'ouvre dans une nouvelle fenêtre.
2. Sélectionnez toutes les options nécessaires à la configuration de l'appareil en fonction de vos besoins.
 - ↳ Vous obtenez ainsi une référence de commande valide et complète pour votre appareil.
3. Exportez la référence de commande dans un fichier PDF ou Excel. Pour cela, cliquez sur le bouton correspondant à droite au-dessus de la fenêtre de sélection.



Pour beaucoup de produits, vous avez également la possibilité de télécharger des schémas CAO ou 2D de la version de produit sélectionnée. Pour cela, cliquez sur l'onglet **CAO** et sélectionnez le type de fichier souhaité dans la liste déroulante.

Accessoires

Vous trouverez ci-dessous les principaux accessoires disponibles à la date d'édition de la présente documentation.

- ▶ Pour les accessoires non mentionnés ici, adressez-vous à notre SAV ou agence commerciale.

Câble de mesure

Pour CLS50D

Câble de données Memosens CYK11

- Câble prolongateur pour capteurs numériques avec protocole Memosens
- Configurateur de produit sur la page produit : www.fr.endress.com/cyk11



Information technique TI00118C

Pour CLS50

Câble de mesure CLK6

- Câble prolongateur pour les capteurs de conductivité inductifs, pour la prolongation via une boîte de jonction VBM
- Vendu au appareil, réf. :71183688

VBM

- Boîte de jonction pour câble prolongateur
- 10 borniers
- Entrées de câble : 2 x Pg 13,5 ou 2 x NPT ½"
- Matériau : aluminium
- Indice de protection : IP 65
- Références
 - Entrées de câble Pg 13,5 : 50003987
 - Entrées de câble NPT ½" : 51500177

Sondes

Dipfit CLA111

- Sonde à immersion pour cuves ouvertes ou fermées avec bride DN 100
- Configurateur de produit sur la page produit : www.fr.endress.com/cla111



Information technique TI00135C

Dipfit CLA140

- Pour le capteur inductif CLS50/CLS50D
- Sonde à immersion avec raccord par bride pour des process très exigeants
- Configurateur de produit sur la page produit : www.fr.endress.com/cla140



Information technique TI00196C

Flexdip CYA112

- Sonde à immersion pour l'eau et les eaux usées
- Système de support modulaire pour les capteurs dans des bassins ouverts, des canaux et des cuves
- Matériau : PVC ou inox
- Configurateur de produit sur la page produit : www.fr.endress.com/cya112



Information technique TI00432C

Solutions d'étalonnage**Solutions d'étalonnage de la conductivité CLY11**

Solutions de précision référencées selon SRM (Standard Reference Material) par NIST pour l'étalonnage qualifié des ensembles de mesure de conductivité conformément à ISO 9000

- CLY11-B, 149,6 $\mu\text{S}/\text{cm}$ (température de référence 25 °C (77 °F)), 500 ml (16.9 fl.oz)
Réf. 50081903
- CLY11-C, 1,406 mS/cm (température de référence 25 °C (77 °F)), 500 ml (16.9 fl.oz)
Réf. 50081904
- CLY11-D, 12,64 mS/cm (température de référence 25 °C (77 °F)), 500 ml (16.9 fl.oz)
Réf. 50081905
- CLY11-E, 107,00 mS/cm (température de référence 25 °C (77 °F)), 500 ml (16.9 fl.oz)
Réf. 50081906



Information technique TI00162C

www.addresses.endress.com