

SIMOP
EQUIPEMENTS POUR L'ENVIRONNEMENT

NOUVEAU!

INFILTRATION DES EAUX USÉES

KITODRAIN

APRÈS

AVANT



Réutiliser vos eaux usées

Irriguer **sans** consommer

Pour tous les terrains

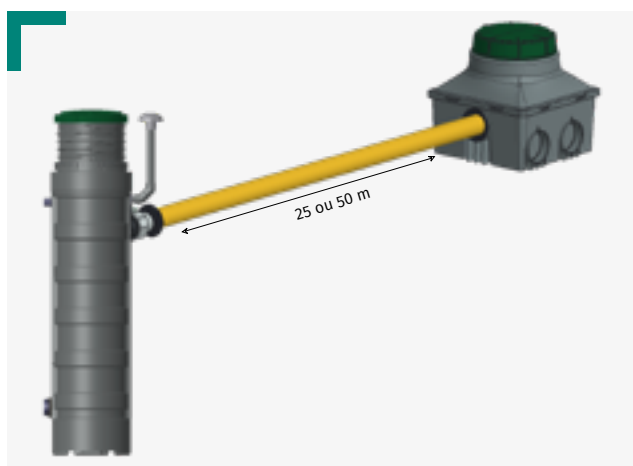
WWW.**SIMOP**.FR

INFILTRATION DES EAUX USÉES EN SORTIE D'ANC < 20EH

KITODRAIN

i Kitodrain permet l'infiltration des eaux usées précédemment traitées par un assainissement non collectif inférieur à 20 équivalent habitants.

Ce dispositif d'infiltration souterrain s'utilise en sortie d'un poste de relevage adapté.



CARACTÉRISTIQUES :

- En sortie des filières agréées BIONUT2 et BIOXYMOP 6027 et 6030 <20EH
- Pour tout type de perméabilité
- Pour une ou deux tranchées d'infiltration (longueur 25m, largeur 0.3m, profondeur 0.55m)






LE + INSTALLATEUR :

- Plusieurs dispositions possibles selon le terrain d'infiltration
- Pour tous les terrains

BÉNÉFICES :

- Valoriser les eaux usées traitées dans les zones à fort stress hydrique
- Renvoyer les eaux usées dans le sol même si la perméabilité est faible
- Arroser des végétaux d'ornement (non destinés à la consommation humaine)

RÉFÉRENCES	EXEMPLE DE DISPOSITION
KITODRAIN-25	
KITODRAIN-50	
KITODRAIN-50-1	

Références des postes de relevage SIMOP à utiliser :

	SORTIE BIONUT2	SORTIE BIOXYMOP		
		6EH	9EH	12EH
KITODRAIN-25	RELBIONUT-B2	ELIFT5164/01	VLIFT5172/01	
KITODRAIN-50	VLIFT5160/10	VLIFT5158/13		
KITODRAIN-50-1				



FICHE TECHNIQUE

Plus d'informations sur www.simop.fr