



**PRESSE
à BALLE**
par DECOVAL SERVIPACK®

GAMME HAUTE DENSITE V455HD AUTO



POURQUOI CHOISIR LA V455HD AUTO ?

- Permet de compacter les produits les plus difficiles
- Applications diverses : carton, plastique, canettes, bouteilles PET, bidons plastique, carcasses DEEE
- Ejection sécurisée de balle par vérin hydraulique.
- Témoin de balle lumineux indiquant que la balle est pleine
- Panneau de commande simple et efficace à utiliser
- Idéale pour les grandes quantités de déchets
- Crochet de rétention pour atténuer la forme
- Griffe de retenue pour empêcher l'effet ressort
- Construction robuste, machine fiable
- Certifiée IP55 permettant l'utilisation de la machine à l'extérieur



**Poids de balle
jusqu'à 450kg**



**Volume de déchets :
Grand volume**



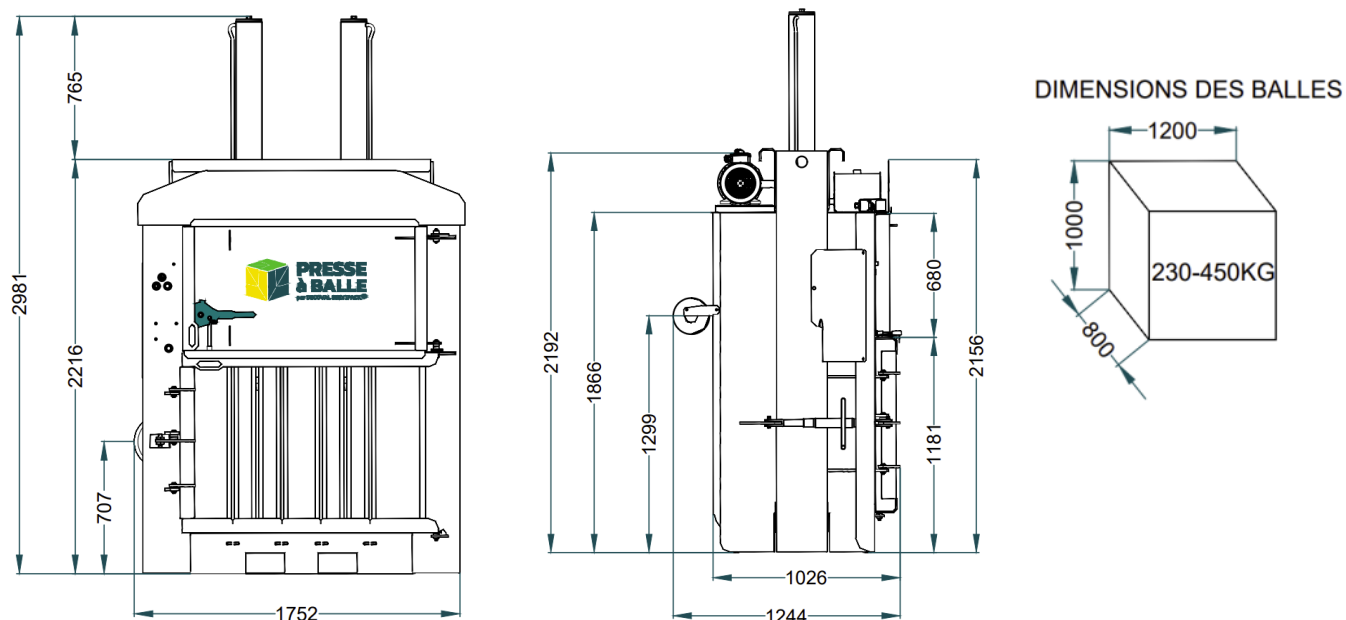
**Ouverture chargement
680 x 1200 mm**



**Alimentation (V)
400V 3P + T - 50Hz**

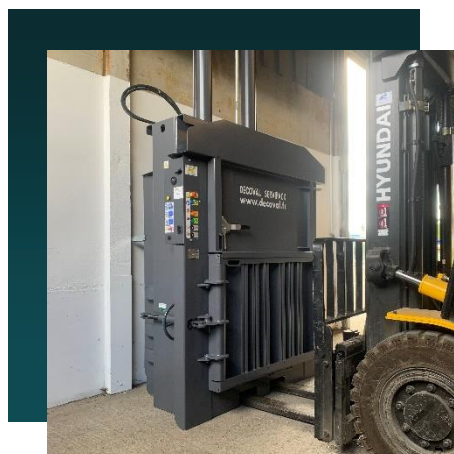
POURQUOI CHOISIR UNE PRESSE A BALLE ?

- **Réduire** le volume de vos déchets par **3 ou 4**
- **Réduire** les **coûts** de transport et de collecte de vos déchets : suppression de bennes pour une collecte sur palette de balles, moins de rotation de bennes...
- **Réduire** l'espace de **stockage** lié aux déchets (moins de place au sol ou dans vos bacs, bennes, poubelles) : des déchets mieux rangés.
- Garantir la **sécurité** de **stockage** des déchets en diminuant le risque d'incendie ou d'accidents causés par les ordures en vrac.
- **Gagner de l'argent** : certains déchets mise en balle ou mieux triés sont valorisables par votre prestataire de collecte de déchets.
- Respecter l'obligation de tri des déchets, appelée « **décret 5 flux** » de 2016 : tri à la source des déchets grâce à un compacteur, broyeur...
- **Respecter l'environnement** et donner un sens à chaque action de tri et de valorisation : moins de transport, moins d'émissions de gaz à effet de serre, plus de produits valorisés vers les bonnes filières.



SPECIFICITES TECHNIQUES		
ENCOMBREMENT DE LA MACHINE	Hauteur	2981 mm (2216 mm pour le transport)
	Largeur	1752 mm
	Profondeur	1244 mm
	Poids	1400 Kg
	Ouverture de chargement	680 x 1200 mm
DIMENSIONS DE BALLE	Hauteur	1000 mm
	Largeur	1200 mm
	Longueur	800 mm
	Poids	JUSQU'A 450 Kg
INFORMATIONS ELECTRIQUES	Alimentation	400V TRI 3P + T
	Moteur (kW)	11
INFORMATIONS GENERALES	Temps de cycle	50 SECONDES
	Niveau sonore (dBA)	65
	Force de compaction	30 tonnes
OPTIONS INTEGREES	Arrêt d'urgence à clé – Compteur horaire – Cycle automatique de compactage – Témoin de balle pleine – Ejection automatique de balles par vérin	
OPTIONS POSSIBLES	Galvanisation complète par immersion - Porte coulissante	
FOURNIE AVEC	5 bobines de liens	

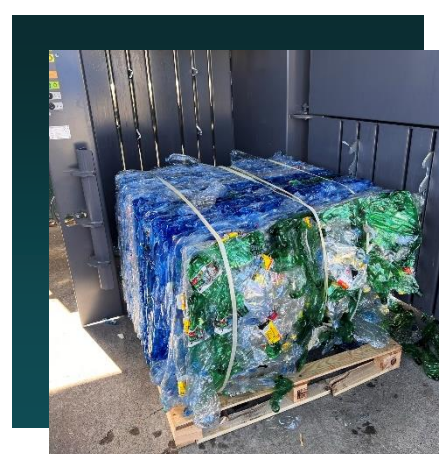
MODE DE FONCTIONNEMENT



AVANT



PENDANT

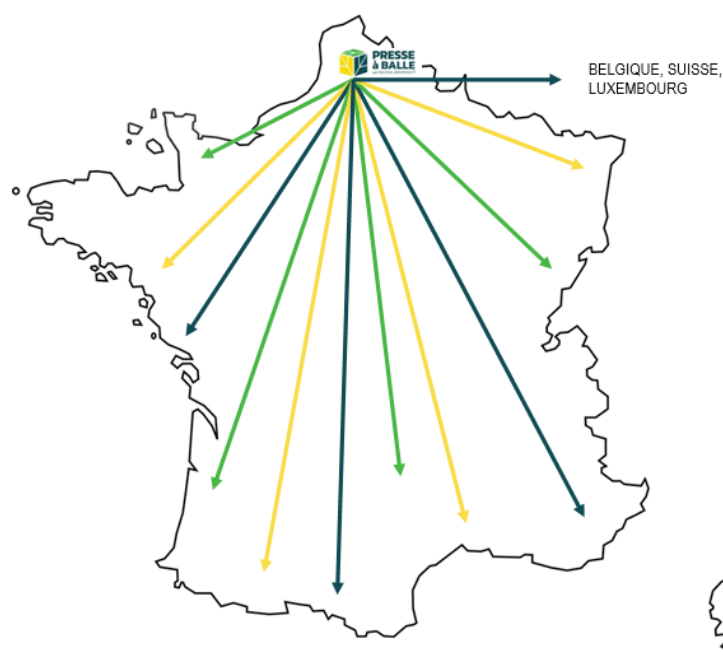


APRÈS

DECOVAL SERVIPACK conçoit depuis plus de 30 ans des équipements industriels de type broyeur, compacteur, presses à balles verticale et horizontale dans le but de réduire et valoriser les déchets et les matières recyclables.

Nos équipes sont en mesure d'assurer la mise en service, l'entretien, les maintenances préventives et correctives et les visites périodiques partout en France ainsi qu'en Belgique, au Luxembourg et en Suisse comme indiqué sur la carte.

Nos techniciens polyvalents ont des compétences en électricité, en hydraulique et en automatisme et sont capables d'intervenir sur nos machines ainsi que sur toute autre marque.



VISITEZ NOTRE SITE ET ACHETEZ EN LIGNE ICI



DECOVAL SERVIPACK

5 rue Augustin Lhermitte - 59139 WATTIGNIES

Tel: 03.20.77.62.49 Mail: contact@decoval.fr

www.presseaballe.fr / www.decoval.fr