



**DÉGRILLEUR AUTOMATIQUE VERTICAL  
À DÉVERSEMENT AVAL  
POUR LES DÉBITS JUSQU'À 20 000 m<sup>3</sup>/h**

**SPÉCIFICITÉS**

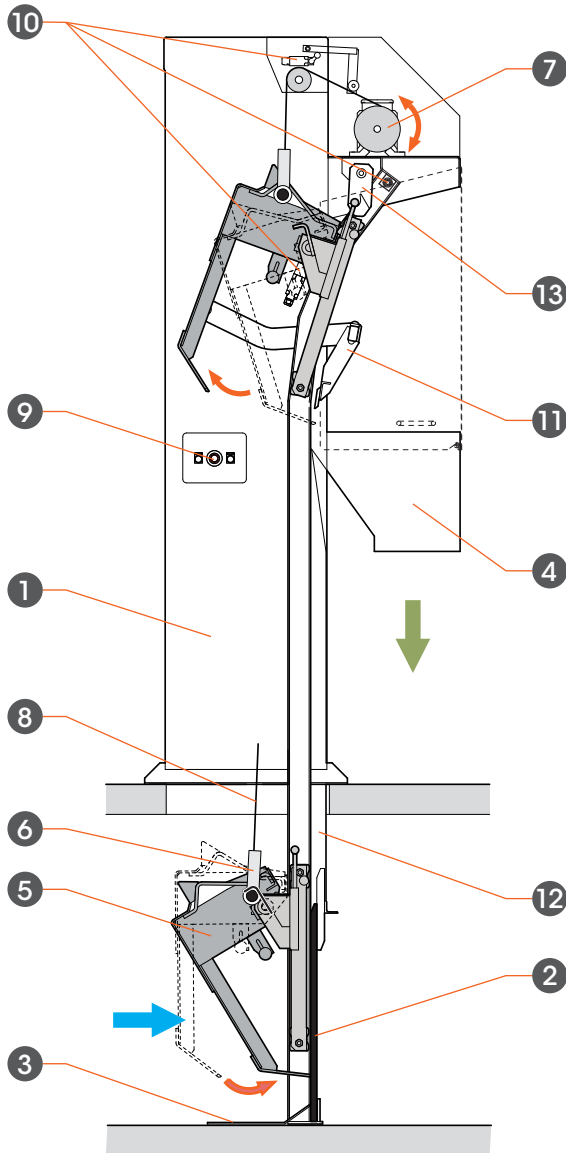
- Déversement des déchets côté aval
- Hauteur de grille illimitée
- Adaptable aux ouvrages neufs ou existants (canal, poste, etc.)
- Conception simple = fiabilité dans le temps
- Réalisé sur mesure
- Faible coût d'exploitation et entretien aisé
- Conforme aux normes CE
- Pièces d'usure et appareillages électriques hors d'eau
- Récupération des déchets directement dans une benne ou autres

**CARACTÉRISTIQUES TECHNIQUES**

Débit maxi	20 000 m <sup>3</sup> /h
Entrefer	3 à 60 mm
Largeur	450 à 2 000 mm
Profondeur maxi sous plan de pose	17 000 mm
Hauteur totale maxi	21 000 mm
Déversement	Aval
Inclinaison	0°
Construction	Inox 304L, 316L ou mixte
Protection électrique	Contrôleur d'intensité



# DÉGRILLEUR TYPE XG



## 1 • CHÂSSIS

Formant carénage avec pièces de fixation (par chevillage ou scellement).

## 2 • GRILLE FIXE

Entrefer à la demande.

## 3 • RÉCEPTACLE D'APPROCHE

## 4 • TRÉMIE DE DÉVERSEMENT DES DÉCHETS

Avec panneau amovible ou trappe de visite.

## 5 • ENSEMBLE PELLE/CHARIOT

Le chariot coulisse dans les rails. La pelle est munie d'une plaque dentée pour le nettoyage de la grille.

## 6 • MOBILE

Fixé à l'extrémité de la sangle, il provoque l'ouverture ou la fermeture de la pelle suivant sa position d'un côté ou de l'autre des axes d'articulation de cette dernière.

## 7 • MOTORÉDUCTEUR

(SEW, P=0,25 à 2,2kW), avec tambour à sangle unique. Sécurisé avec capot monté sur charnières et équipé d'un vérin pneumatique.

## 8 • SANGLE POLYESTER

Résistant à tous agents chimiques et au gel (force de rupture = 3, 5 ou 12 tonnes suivant dimensions dégrilleur).

## 9 • BOÎTIER DE COMMANDE MANUELLE

Équipé de boutons poussoir « montée-descente » et d'un arrêt d'urgence type « coup de poing ». Le motoréducteur et les fins de course y sont raccordés.

## 10 • INTERRUPTEURS DE POSITION

«Haut», «Très Haut» et «Bas».

## 11 • ÉJECTEUR

Articulé autour d'un axe et équipé d'un racleur en HD 1000.

## 12 • GUIDE DÉBRIS

## 13 • VERROU

## PRINCIPE DE FONCTIONNEMENT

A l'ordre de marche, l'ensemble pelle/chariot descend ouvert et se pose sur le réceptacle d'approche. Par gravité, le mobile change de position, la sangle se détend, libère un palpeur qui sollicite le fin de course «bas». Le sens de rotation du moteur est alors inversé, la sangle se tend et la pelle se ferme en engageant ses dents dans la grille, puis remonte. En partie haute, l'ensemble pelle/chariot libère un éjecteur qui racle la plaque dentée et pousse les déchets vers un plan incliné. Le fin de course « haut » arrête le moteur et sollicite l'inverseur de marche. L'ensemble pelle/chariot redescend et s'immobilise sur le verrou. La sangle se détend, libère le palpeur qui sollicite le fin de course «bas». Le sens de rotation du moteur est de nouveau inversé, la sangle se tend, le mobile change de position et ouvre la pelle. Le fin de course «très haut» arrête le moteur et sollicite l'inverseur de marche. L'ensemble pelle/chariot redescend ouvert pour un nouveau cycle.

## OPTIONS

Châssis réalisé en plusieurs parties suivant profondeur ou implantation (dans bâtiment par exemple), isolation acoustique, panier manuel latéral de secours, déflecteurs latéraux, trappe de visite sur trémie, résistance chauffante pour mise hors gel, rampe de lavage, équipement ATEX, canal métallique, motoréducteur à vitesse variable, coffret électrique de commande et d'asservissement avec ou sans variateur de vitesse, trappe de vidange, fenêtre polycarbonate sur trémie, ensacheur automatique, etc.