

# MODULE A MASQUE AQUAREG

## Table des matières

1 – FONCTIONS GÉNÉRALES.....	1
2 – FONCTIONNEMENT .....	2
3 – NOMENCLATURE .....	3
4 – TABLEAU DIMENSIONNEL ...	4
4 – AUTRES PRODUITS.....	5
5 – GÉNIE CIVIL.....	6
6 – DÉBITS SELON TYPE .....	7
7 – VARIATION DÉBIT SELON MARNAGE .....	8
8 – MONTAGE MODULE AQUAREG A1 .....	9
9 – SYSTÈME DE VÉRROUILLAGE .....	10
10 – PRODUITS COMPLÉMENTAIRES.....	11



**AQUAREM**  
Environnement



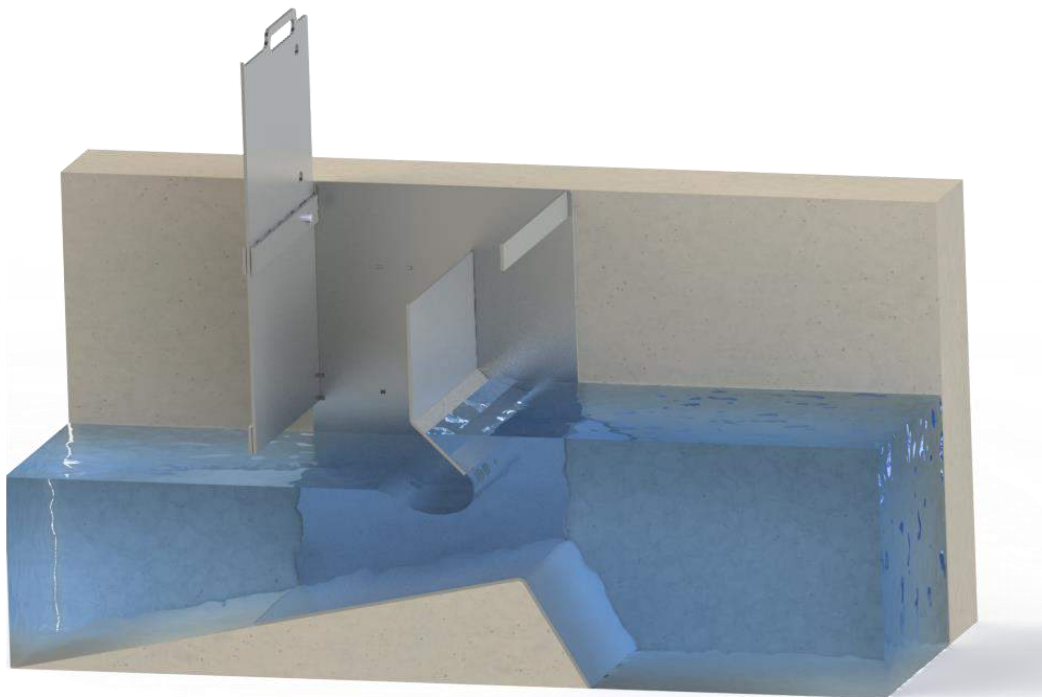


## 1 – FONCTIONS GÉNÉRALES

Le Module AQUAREG est un système robuste et éprouvé, composé de vannettes qui ont pour but de délivrer un débit défini par rapport à un niveau d'eau en amont.

Sa conception en fait un produit adapté pour des bassins de traitement d'eau ou d'irrigation où le contrôle de débit est nécessaire.

Le débit est garanti par la présence d'un ou deux masques qui ont pour but de corriger l'élévation du niveau d'eau en amont. Cette disposition permet de maintenir un débit constant selon le marnage attendu.



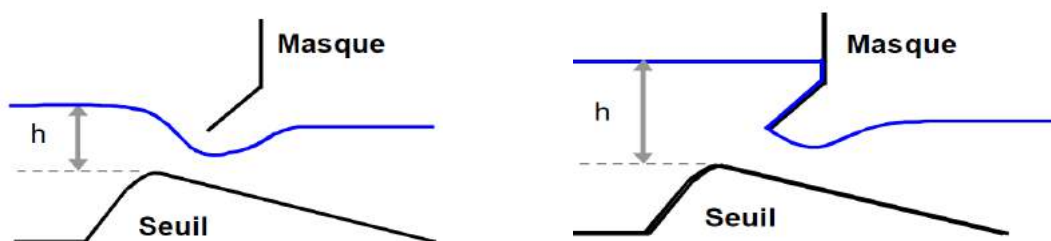


## 2 – FONCTIONNEMENT

Avec le module AQUAREG, la continuité du débit est assurée par un moyen totalement statique. La mise en correspondance d'un seuil profilé et d'un masque fixé au-dessus de ce dernier permet de corriger le débit lors d'une élévation du niveau d'eau en amont.

Si le niveau au-dessus du seuil se trouve sous le premier masque alors l'écoulement sera libre (Voir Figure 1)

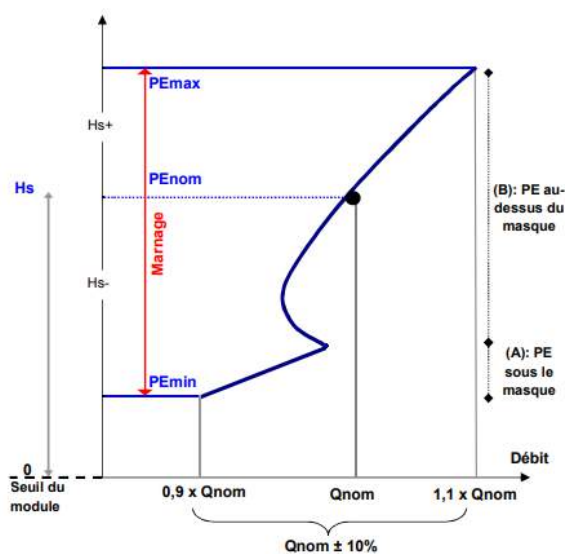
Lorsque le niveau d'eau monte, la lame d'eau vient heurter le bord du masque ; cela crée une perte de charge singulière qui contracte la section et donc le débit. (Voir Figure 2)



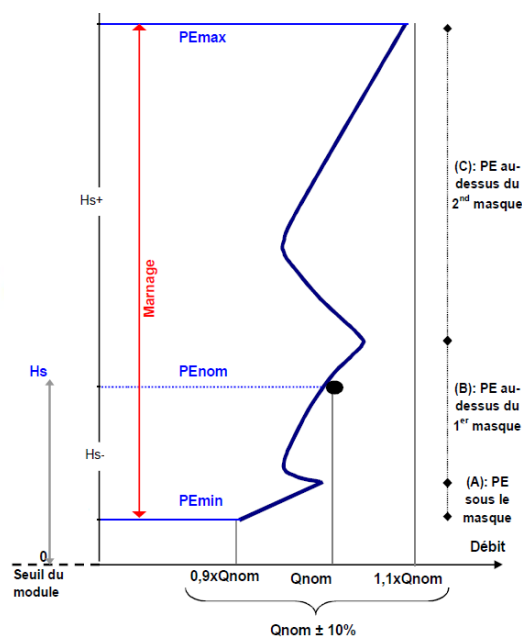
(2) Niveau sous masque

(1) Niveau sur 1er masque

L'augmentation du niveau amont permet une augmentation du débit en aval : plus le niveau s'approche de la hauteur nominale plus il tendra vers le débit nominal. Le fait d'avoir un masque permet d'obtenir un marnage de +/- 5%. Il y a possibilité de rajouter un deuxième masque pour accentuer le frein de la lame d'eau et ainsi permettre un marnage de +/- 10% (Voir Figure 3 & 4).



(4) Courbe du débit selon la hauteur pour un masque

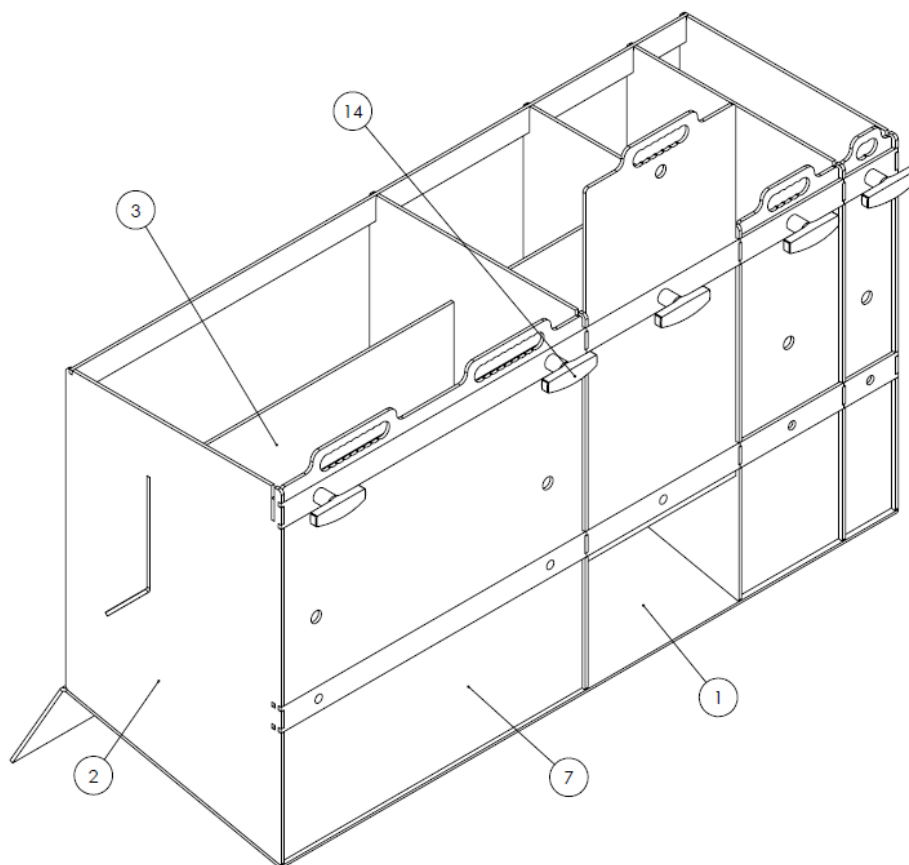


(3) Courbe du débit selon la hauteur pour deux masques



### 3 – NOMENCLATURE

Le Module AQUAREG couvre des débits allant de 30L/s à 2900L/s, D'autres débits sont disponibles sur demande spécifique.



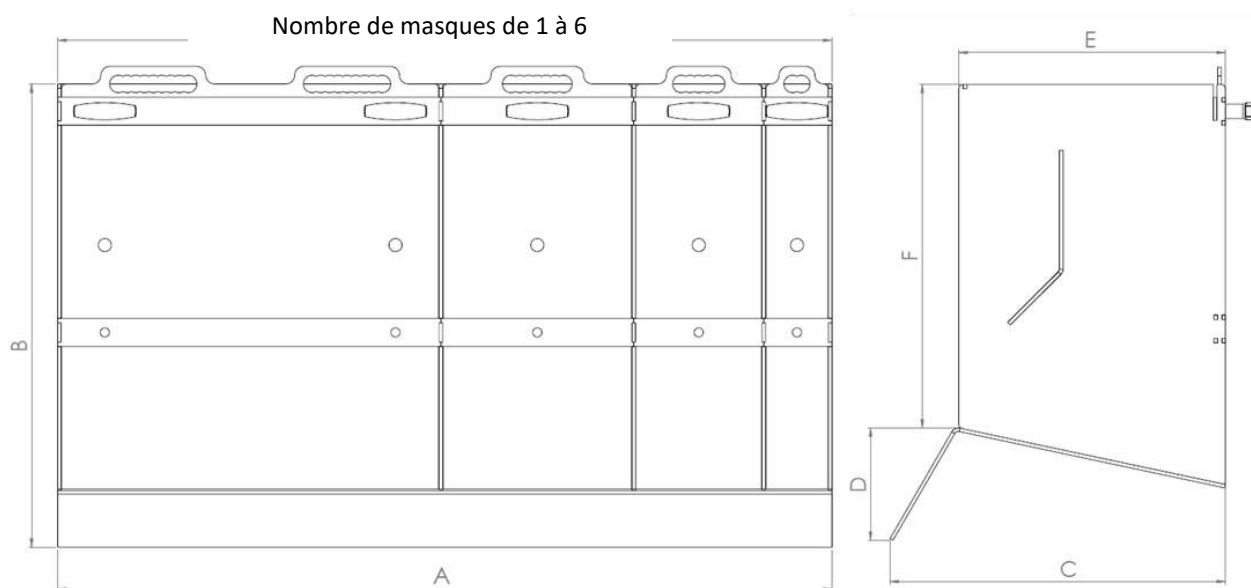
Rep	Désignation	Matériaux
1	Seuil	Acier inox 304L ou 316L*
2	Paroi	
3	Masque	Acier inox 304L ou 316L*
4	Vannette	Acier inox 304L ou 316L*
5	Vis à Main de réglage	Plastique

\* Acier galvanisé possible en option pour des quantités supérieures à 3 pièces



## 4 – TABLEAU DIMENSIONNEL

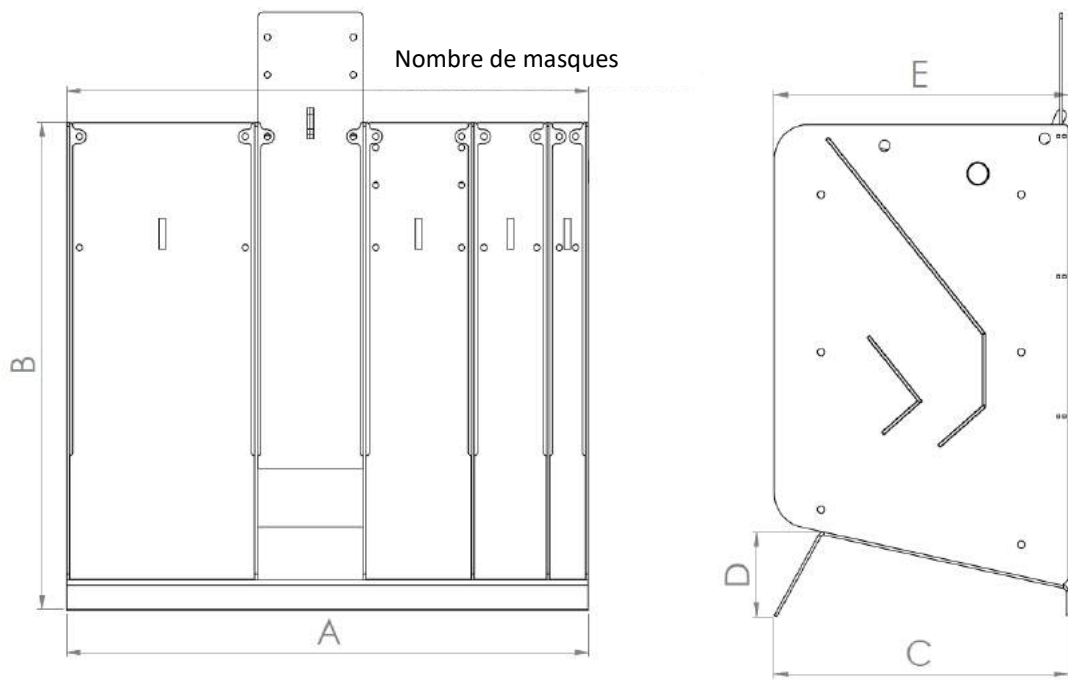
### Module AQUAREG à 1 masque



Désignation	A	B	C	D	E	F
A1	304 - 1472	450	220	76	220	374
B1	150 - 1408	700	350	76	310	624
C1	944 - 2796	980	862	201	750	779
D1	944 - 2792	1440	1333	208	1220	1232



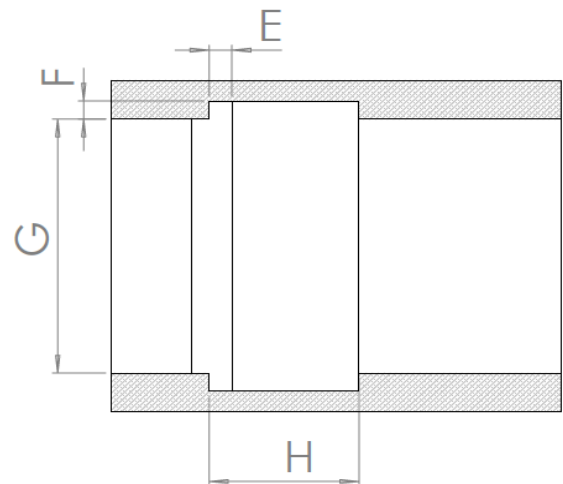
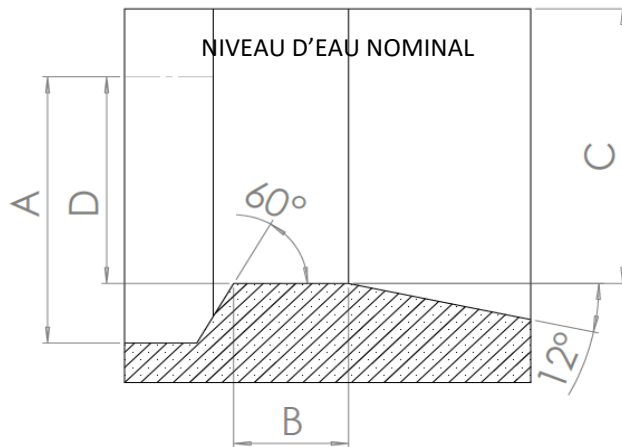
## Module AQUAREG à 2 masques



TYPE	A	B	C	D	E
A2	304 - 1472	450	220	76	220
B2	150 - 1408	700	350	76	310
C2	944 - 2796	980	862	201	750
D2	944 - 2792	1440	1333	208	1220



## 5 – GÉNIE CIVIL (côtes indicatives)



TYPE	A mini	B	C mini	D	E	F	G	H
A	330	450	405	450	90	50	304 - 1472	340
B	520	570	635	700	100	50	150 - 1408	460
C	970	1030	780	980	160	100	944 - 2796	940
D	1540	1460	1240	1440	250	150	944 - 2792	1400



## 6 – DÉBITS SELON TYPE

Module AQUAREG type A, un ou deux masques

Débit Nominal (l/s)	Nombre de Vannettes de (l/s)			
	5	10	15	30
30	1	1	1	
60	1	1	1	1
90	1	1	1	2
120	1	1	1	3
150	1	1	1	4

Module AQUAREG type A, un ou deux masques

Débit Nominal (l/s)	Nombre de Vannettes de (l/s)			
	50	100	200	400
500	2	2	1	
550	1	1	2	
600	2	1	2	
650	1	2	2	
700	2	2	2	
750	1	1	1	1
800	2	1	1	1
850	1	2	1	1
900	1	1	2	1
950	1	1	2	1
1000	2	1	2	1
1050	1	2	2	1
1100	2	2	2	1
1150	1	1	1	2
1200	2	1	1	2
1250	1	2	1	2
1300	2	2	1	2
1350	1	1	2	2
1400	2	1	2	2
1450	1	2	2	2

*Les modules peuvent être aussi sur mesure selon la demande ou tout besoin particulier concernant le débit nominal ou bien la longueur.*

Module AQUAREG type B, un ou deux masques

Débit Nominal (l/s)	Nombre de Vannettes de (l/s)				
	10	20	30	60	90
30	1	1			
60	1	1	1		
90	1	1	2		
120	1	1	1	1	
150	1	1	2	1	
180	1	1	1	2	
210	1	1	1	1	1
240	1	1	1	3	
300	1	1	1	1	2
360	1	1	1	2	2
420	1	1	1	3	2
480	1	1	1	1	4

Module AQUAREG type D, un ou deux masques

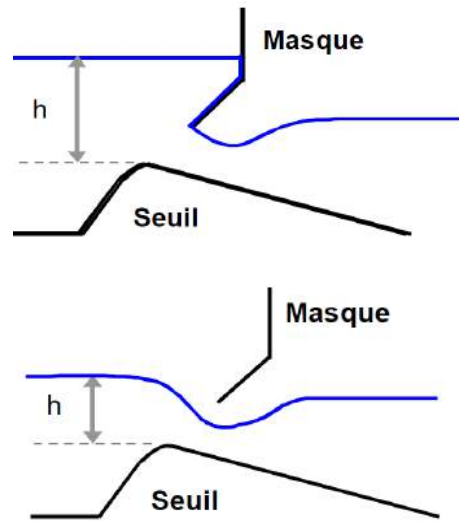
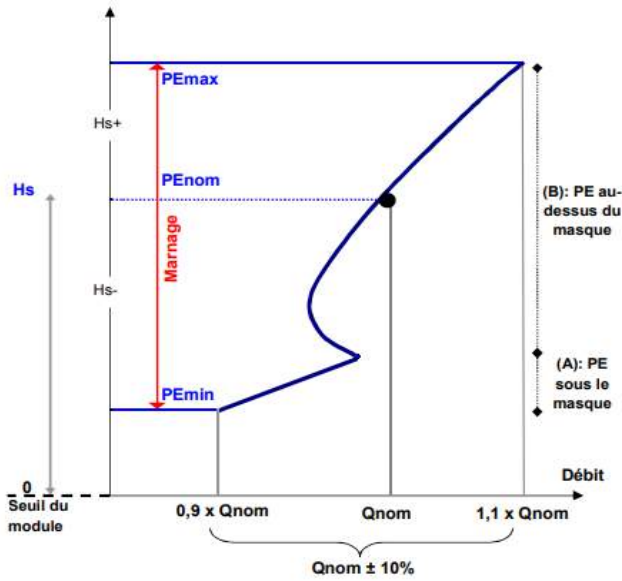
Débit Nominal (l/s)	Nombre de Vannettes de (l/s)				
	100	200	400	600	1000
1000	2	2	1		
1100	1	1	2		
1200	2	1	2		
1300	1	1	1	1	
1400	2	1	1	1	
1500	1	2	1	1	
1600	2	2	1	1	
1700	1	1	2	1	
1800	2	1	2	1	
1900	1	1	1	2	
2000	2	1	1	2	
2100	1	2		1	1
2200	2	1	2		1
2300	1	1	1	1	1
2400	2	1	1	1	1
2500	1	2	1	1	1
2600	2	2	1	1	1
2700	1	1	2	1	1
2800	2	1	2	1	1
2900	1	1	1	2	1



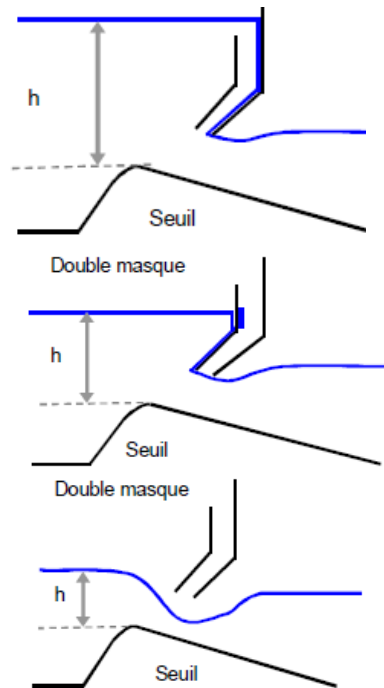
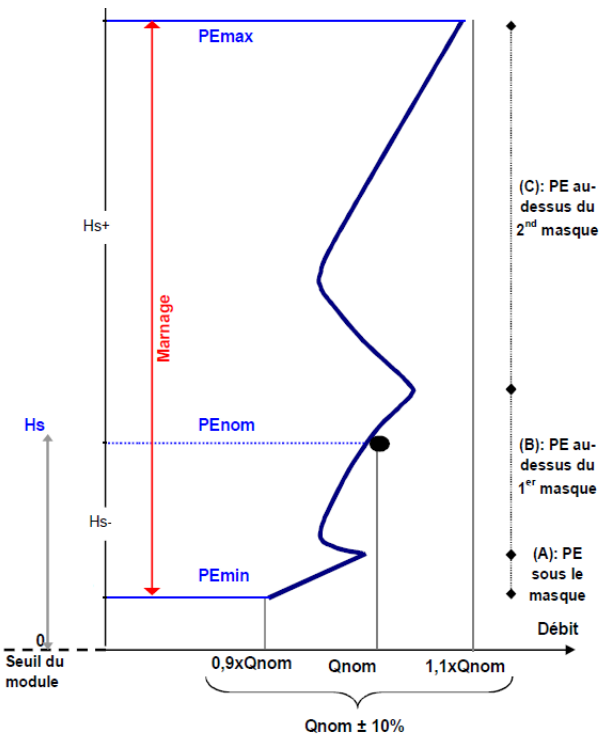


## 7 – VARIATION DÉBIT SELON MARNAGE

### Module AQUAREG à 1 masque

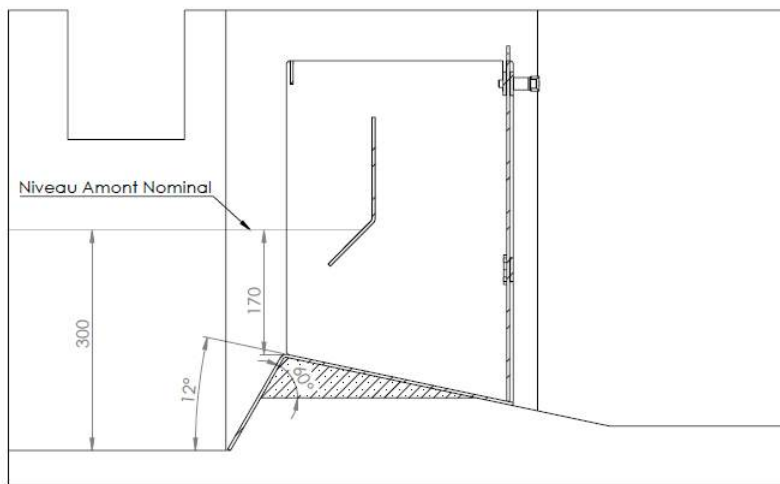


### Module AQUAREG à 2 Masques



## 8 – MONTAGE MODULE AQUAREG A1

	A1 30	A1 60	A1 90	A1 120	A1 150
Débit L/s	30	60	90	120	150
Débit m3/h	108	216	324	432	540
L (cm)	304	596	888	1180	1472

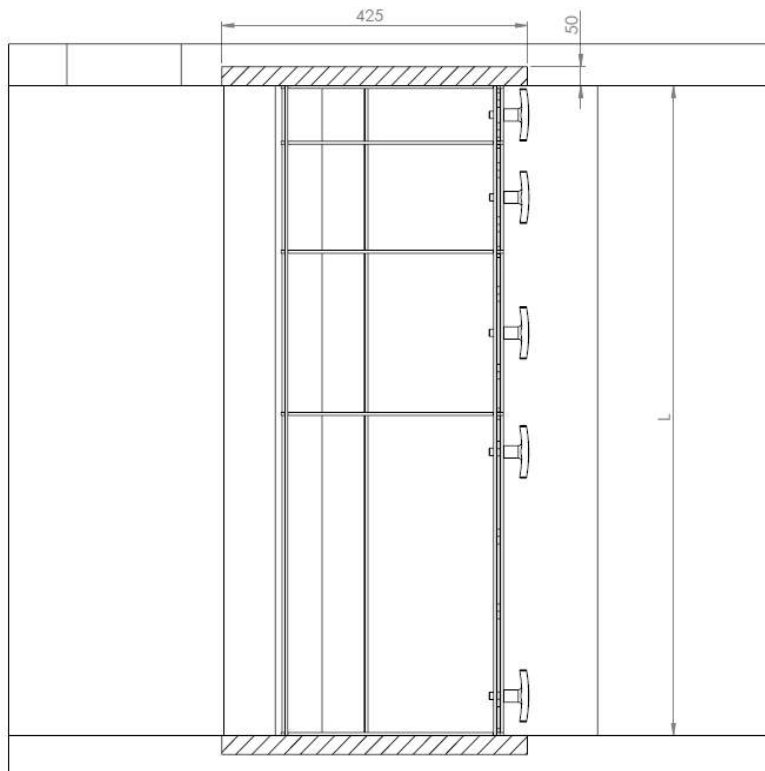


### Installation Module AQUAREG :

Fixer le Module AQUAREG tout en s'assurant que l'angle du seuil soit à 170mm en dessous du niveau d'eau nominal.

### Fonctionnement :

- Retirer les poignées de positionnement
- Lever les pelles des vannettes selon le débit souhaité
- Remettre les poignées de positionnement





## 9 – SYSTÈME DE VÉROUILLAGE

Lors du maniement du Module AQUAREG, ce système vient verrouiller les vannettes ouvertes par butées. Ce système présente plusieurs avantages :

Il est simple d'utilisation grâce à sa poignée qui permet de bloquer toutes les vannettes ouvertes. Il est simple au niveau de sa maintenance du fait de sa simplicité.

Cependant le système n'est pas indépendant de chaque vannette ce qui implique un maintien en position par le biais d'une personne lors du rajout d'une ouverture de vannette.

Le système de verrouillage peut être aussi sous forme de poignée fileté indépendante à chaque vannette.

Pour les modules AQUAREG de Type C et D (Vannettes à Rayon) l'installation d'un treuil peut être réalisable et de ce fait une automatisation des vannettes l'une indépendamment de l'autre.





## 10 – PRODUITS COMPLÉMENTAIRES

Le Module AQUAREG est enclin à l'implémentation de produits étant complémentaire à son fonctionnement :



*Vanne AVIS*

# AQUAREM

## environnement



Impasse des plantées - 01120 DAGNEUX



04 78 06 24 18



04 78 06 38 67



[contact@aquarem-environnement.fr](mailto:contact@aquarem-environnement.fr)



[www.aquarem-environnement.fr](http://www.aquarem-environnement.fr)



LE GROUPE AQUAREM s'engage à travailler avec méthode dans le cadre de la démarche qualité norme ISO 9001 :

**Identifier / Comprendre / Etudier  
Proposer / Agir / Contrôler**



En 2007, le groupe AQUAREM a obtenu la charte environnementale, marque d'un engagement fort liant qualité de production et respect de l'environnement.

Tous les produits du groupe sont fabriqués en France, suivant nos plans et nos gammes précises d'élaboration et de montage.



Nous avons la volonté de concourir pour vous proposer la meilleure prestation ou offre produits. Nous sommes engagés dans une recherche permanente de fiabilisation de nos produits et de réduction des coûts d'entretien des équipements.

[www.aquarem.fr](http://www.aquarem.fr)