

Moniteur pour la mesure continue du taux d'oxygène dissous dans l'eau extra-pure avec auto vérification intégrée.

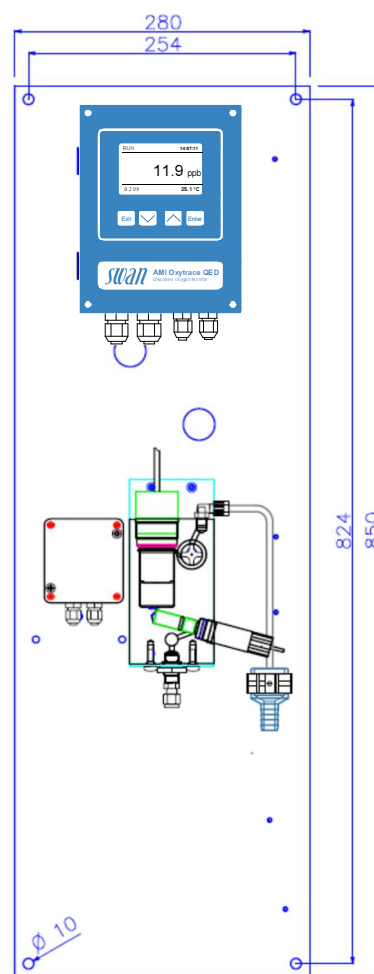
Moniteur AMI Oxytrace QED

Système complet monté sur un panneau en acier inoxydable:

- **Transmetteur AMI Oxytrace** dans un boîtier robuste en aluminium (IP 66)
- **Chambre de mesure QV-Flow PMMA OTG QED** de verre acrylique avec vanne de réglage manuel du débit et débitmètre numérique d'échantillon sur un angle de montage en acier inoxydable.
- Capteur **Swansensor Oxytrace G** à 3 électrodes (cathode, anode et garde) et sonde de température NT5k intégrée.
- **Electrode de Faraday** pour une vérification automatique ou manuel par génération électrochimique d'une concentration d'oxygène de plusieurs ppb.
- Testé en usine, prêt à l'installation et à l'emploi.

Caractéristiques:

- Plage de mesure (à 25°C):
0.01 ppb à 20 ppm O₂ ou 0 à 200% saturation
- Compensation automatique de la pression atmosphérique.
- Compensation automatique de la température.
- Contrôle automatique d'électrolyte
- Temps de réponse initial réduit après maintenance par l'électrode de garde.
- Mesures simultanées du d'oxygène dissous, de la température de l'échantillon et de son débit.
- Grand afficheur LCD rétroéclairé permettant la lecture de la valeur de mesure, de la température de l'échantillon, du débit de l'échantillon et du mode de fonctionnement.
- Menu d'utilisateur facile en anglais, allemand, français et espagnol. Programmation simple de tous les paramètres par 4 touches de fonction.
- 2 sorties courant (0/4 à 20 mA) pour les signaux de mesure (3e sortie en option).
- Enregistrement électronique des principaux événements du processus et des données d'étalonnage.



| Réf. de commande | Moniteur AMI Oxytrace QED AC | A-22.451.000 |
|------------------|--|--------------|
| | Moniteur AMI Oxytrace QED DC | A-22.452.000 |
| Option: | [] Troisième sortie de signal par courant 0/4 à 20 mA | A-81.420.050 |
| | [] Interface Profibus DP et Modbus | A-81.420.020 |
| | [] Interface USB | A-81.420.042 |
| | [] Interface HART | A-81.420.060 |

Sauvegarde des derniers 1'500 enregis-

Mesure de d'oxygène dissous

Capteur Swansensor Oxytrace G à 3 électrodes (cathode [or], anode [argent] et garde [argent]) avec sonde de température NT5k intégrée.

| | |
|----------------------------------|-------------------|
| Plage de mesure | Résolution |
| 0.01 à 9.99 ppb | 0.01 ppb |
| 10 à 199.9 ppb | 0.1 ppb |
| 200 à 1999 ppb | 1 ppb |
| 2 à 20 ppm | 0.01 ppm |
| 0 à 200% saturation | 0.1% saturation |
| Commutation automatique de plage | |

Compensations de température et de la pression atmosphérique automatique.

Temps de réaction
t₉₀ < 30 sec. (évolution de la concentration)

Exactitude / Précision
Exact.: ± 1.5% de lecture ou ± 0.2 ppb
Précision: ± 1% de lecture ou ± 0.15 ppb

Faraday verification
En continue, génération électrochimique d'oxygène en ppb (valeur dépendante du débit) via une électrode de faraday en platine.

Mesure de température NT5k
Plage de mesure: -30 à +130 °C
Résolution: 0.1 °C

Mesure d'échantillon
Débitmètre numérique SWAN

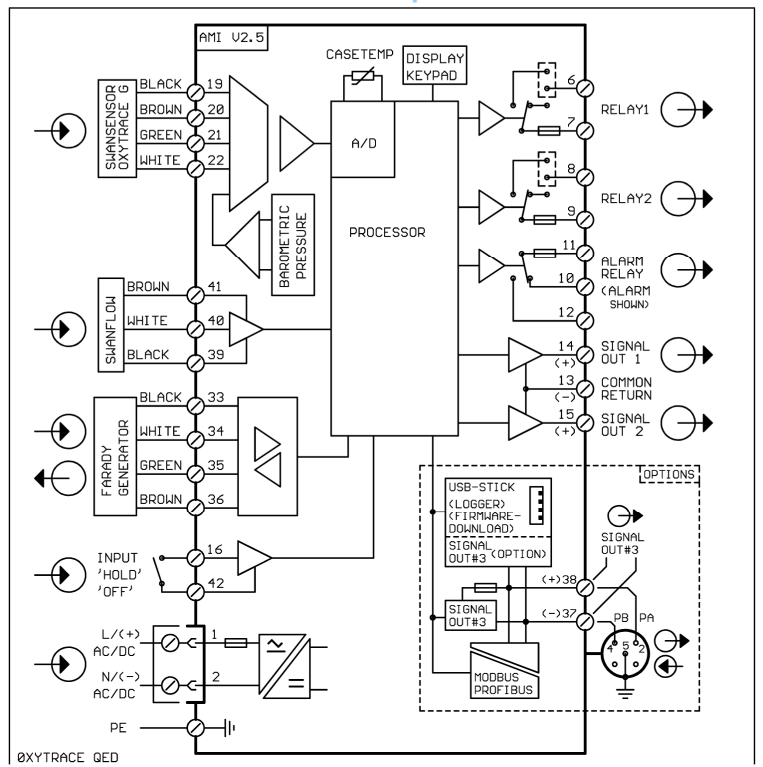
Caractéristiques et fonctionnalités du transmetteur

Boîtier électronique: fonte d'aluminium
Fonte d'aluminium: IP 66 / NEMA 4X
Afficheur: LCD rétro-éclairé, 75 x 45 mm
Connexions électriques: bornes à vis
Dimensions: 180 x 140 x 70 mm
Masse: 1.5 kg
Température ambiante: -10 à +50 °C
Humidité: 10 à 90% rel., sans cond.

Alimentation électrique
Tension:
Version AC: 100 à 240 VCA (±10 %),
50/60 Hz (±5 %)
Version DC: 10-36 VDC
Consommation: 35 VA maxi

Utilisation
Facile à utiliser par des menus séparés pour "messages", "diagnostic" "maintenance" "utilisation" et "installation".
Menus utilisateurs en anglais, allemand, français et espagnol.
Protection spécifique par mot de passe pour chaque menu séparé.
Affichage de la valeur de processus, de débit d'échantillon, de l'état d'alarme et du temps de fonctionnement.
Journal des événements, des alarmes et de l'historique d'étalonnage.

Schéma des connexions électriques



tements dans le journal à des intervalles sélectionnables.

Dispositifs de sécurité
Pas de perte de données en cas de panne secteur ; toutes les données sont sauvegardées dans une mémoire non volatile. Protection des entrées et sorties contre la surtension.
Séparation galvanique des entrées de mesure et des sorties de signaux.

Surveillance de la température du transmetteur avec alarmes programmables de seuil supérieur / inférieur.

1 relais d'alarme
Un contact libre de potentiel pour l'alarme collective des valeurs d'alarme programmables et les défauts d'instrument.
Charge maxi : 1A / 250 VCA

1 entrée
Pour un contact libre de potentiel ; fonction programmable "hold" ou "remote off".

2 sorties à relais
Deux contacts libres de potentiel et programmables comme interrupteurs de seuil pour les valeurs de mesure, comme régulateurs ou comme temporisateur pour le nettoyage du système, avec fonction "hold" automatique.
Charge nominal : 1A / 250 VCA

2 sorties de signaux (option 3. sortie)
Deux sorties de signaux programmables pour les valeurs de mesure (librement échelonnables, linéaires ou bilinéaires) ou comme sorties de régulation en continu (paramètres de régulation programmables) comme une source de courant. Troisième sortie de signal par courant peut être choisit comme source de courant absorbé.
Boucle de courant : 0/4 à 20 mA

Charge ohmique maxi : 510 Ω

Fonctions de régulation

Relais ou sorties de courant programmables pour 1 ou 2 pompes de dosage à impulsions, électrovannes ou pour une vanne motorisée. Paramètres de régulation programmables P, PI, PID ou PD.

1 interface de communication (option)

- Interface RS485 (à séparation galvanique) par Modbus RTU ou Profibus DP
- 3^e sortie de signaux
- Interface USB
- Interface HART

Caractéristiques du moniteur

Conditions de l'échantillon

Débit : 8 à 25 l/h
Température: jusqu'à 45 °C
Pression d'entrée: 0.2 à 1 bar
Pression de sortie: atmosphérique
pH: pas inférieure à pH 4
Solides en suspension: moins de 10ppm

Chambre de mesure et connexions

de verre acrylique avec vanne de réglage manuel du débit et débitmètre numérique d'échantillon.

Entrée : adaptateur de tube Swagelok 1/4"

Sortie : pour flexible tube: \varnothing 20 x 15 mm

Panneau de montage

Dimensions: 280 x 850 x 150 mm

Matière: acier inoxydable

Masse totale: 8.0 kg