

Mini filtre à dépression - MDP

PRINCIPE

Le MDP filtre à dépression est destiné à la filtration de tous types liquides pour toute séparation liquide/solide. Il est utilisé dans le traitement des lessives, eaux, huiles et traitement des boues. Construction : acier ou inox

Qualité de filtration optimisée par le gâteau créé à la dépression

PERFORMANCE

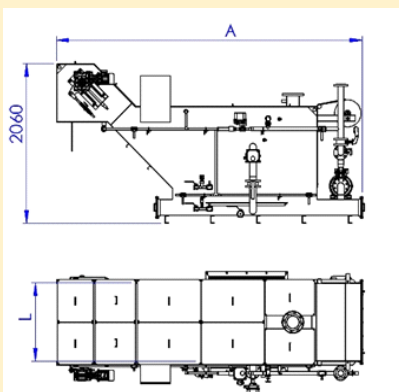
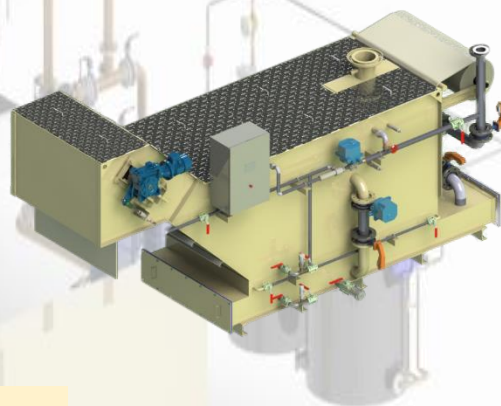
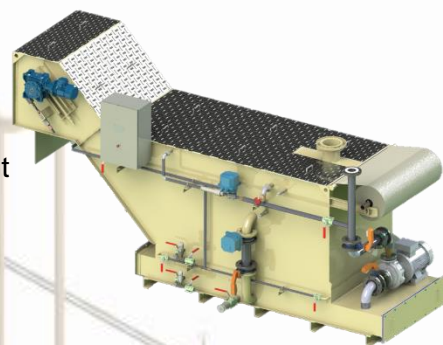
- Surface filtrante : 0.5 m² à 3 m²
- Débit : 5 à 70 m³/h
- Finesse de filtration : 20µ à 50µ ou 10µ sur faible débit en fonction du papier utilisé

AVANTAGES

- Encombrement réduit pour une grande capacité de traitement
- Fiable en fonctionnement, peu de maintenance.
- Séchage des copeaux
- Manutention, déplacement aisé

OPTIONS

- Une pré-séparation par décantation , dégrillage ou magnétique
- Appoint automatique
- Traitement des brouillards d'huiles
- Déshuilage
- Bac de rétention
- Réfrigération
- Média permanent → sans consommable
- Double peau
- Vannes électropneumatiques



MDP	VOLUME FILTRÉ		m ³
	A	L	
0.75-0.5	3507	760	1,64
1.0-0.5	3507	1010	2,18
1.3-0.5	3507	1310	2,83
0.75-1	4050	760	2,02
1.0-1	4050	1010	2,69
0.75-1.5	4050	760	2,4
1.3-1	4050	1310	3,48
1.0-1.5	4593	1010	3,19
1.0-2	5136	1010	3,69
1.3-1.5	4593	1310	4,13
1.0-2.5	5679	1010	4,19
1.3-2	5136	1310	4,78
1.3-2.5	5679	1310	5,44

Amar YOUNES
Responsable Commercial
Produits & S.A.V.

Port : +33(0)6 80 66 82 99

E-mail :
a.younes@ecofluide.com