



Brochure produits

REIDLIFTING.FR





> SOMMAIRE

04 À propos de REID

06 Dans le monde entier

06 Nos partenaires

08 Conseil personnalisé

09 Qualité et sécurité

10 Systèmes de portiques

12 **PORTAGANTRY**

16 **PORTAGANTRY** RAPIDE

20 Accessoires

22 Systèmes de potences

24 **TDAVIT**

30 **PORTADAVIT**

34 **PORTADAVIT** QUANTUM

38 Les Bases et Embases

40 **PORTABASE**

50 Embases et Extensions d'embases

52 Personnalisation

Faciliter vos opérations de levage et de sécurisation.

Depuis 1996, REID LIFTING associe conception innovante et expertise en matière d'ingénierie pour concevoir des systèmes de levage en aluminium légers et portables. Ces solutions permettent à nos clients d'atteindre leurs objectifs opérationnels et de sécurité en toute efficacité.

Nous avons fait le choix de l'aluminium pour ses qualités de légèreté et de résistance. C'est grâce à ce véritable précédent sur le plan de l'innovation que nous sommes aujourd'hui l'un des pionniers mondiaux en matière de technologie de levage et de sécurisation de la personne.

La majorité de nos produits sont brevetés et sont désormais devenus des standards dans de nombreuses industries à travers le monde.

Nos concepts innovants qui se sont imposés auprès de nombreux utilisateurs industriels, ont été récompensés à quatre reprises par les prestigieux Queens Awards for Innovation and International Trade en Grande-Bretagne.

REID Lifting est structuré pour vous accompagner et apporter les réponses à vos besoins. Si vous recherchez des solutions spécifiques pour un projet particulier nous pouvons également développer des solutions sur mesure.



► Descriptif des icônes utilisées

Sur chaque page produit, ces icônes vous aideront à mieux comprendre le système, ses fonctionnalités et ses limites.



Capacité

La capacité nominale sera clairement indiquée à côté du numéro de série sur la plaque d'identification de l'équipement.
La CMU (Charge Maximale d'Utilisation) ne doit en aucun cas être dépassée.



Personnes nécessaires pour le montage / l'utilisation

Cette icône indique le nombre de personnes habituellement requises pour assembler et faire fonctionner le système en toute sécurité, dans des situations normales d'exploitation, conformément aux directives relatives à la maintenance manuelle. Chaque opération de levage doit d'abord avoir fait l'objet d'une évaluation des risques et d'une déclaration de méthode.



Poids / mode de transport

Cette icône indique le poids total type de chaque système pour le transport. Les poids peuvent varier légèrement. Le format explique si le système est « protégé par un sac » ou « rangé à plat » pour un stockage, une maintenance et un transport faciles et sûrs.



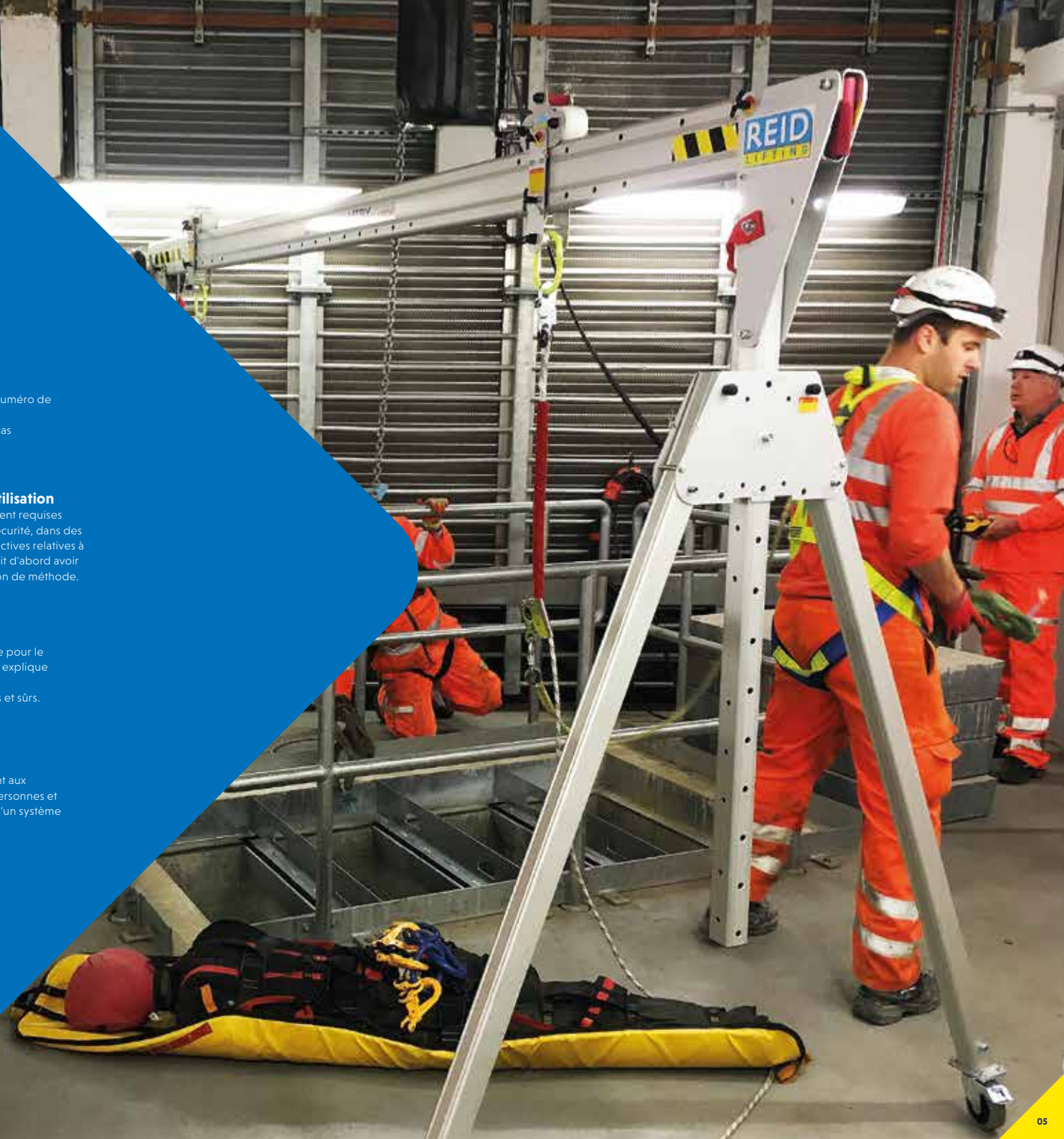
Certifié EN795 pour le levage de personnes

Point d'ancrage temporaire entièrement certifié répondant aux exigences strictes de la norme EN795 pour le levage de personnes et la protection contre les chutes de hauteur (dans le cadre d'un système conforme à la norme EN363).



Certifié ATEX

Veillez contacter REID pour plus de détails.



➤ Dans le monde entier

Nous sommes présents auprès de nos clients dans de nombreux pays. Notre équipe multilingue est à votre service afin de vous apporter ses conseils et son expertise. Notre maîtrise de la logistique nous permet d'assurer des livraisons dans le monde entier.

➤ Nos partenaires

Nous nous sommes bâti une solide réputation en concevant des produits résistants de haute qualité, pour une utilisation dans un large éventail d'industries, à titre d'exemple:

- Traitement de l'Eau
- Oil & Gas
- Aéronautique
- Construction
- Agro-alimentaire
- Dans les musées, où la fiabilité reconnue de nos équipements est appréciée pour les manipulations d'œuvres d'arts.



> Conseils et formations

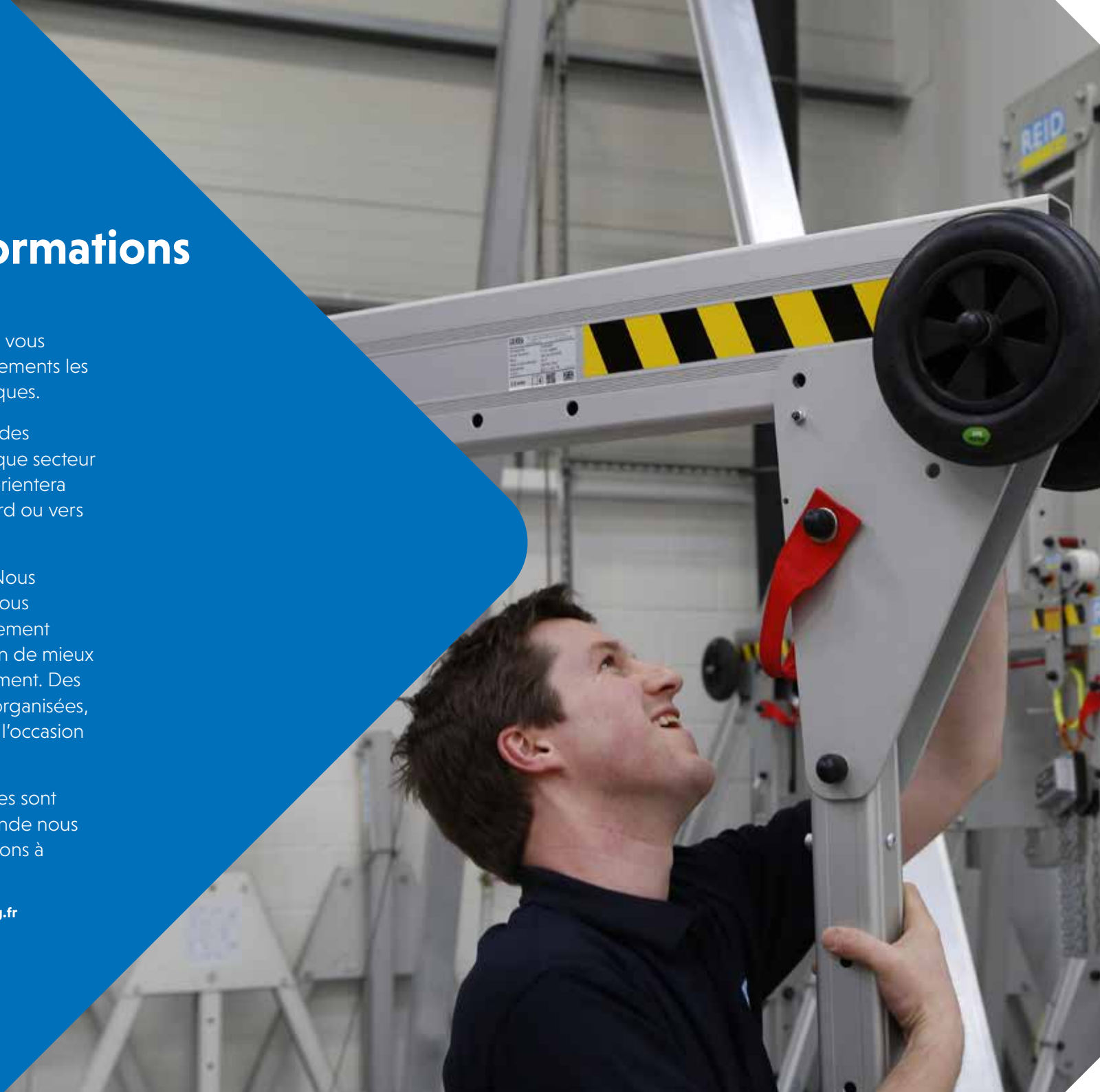
Notre équipe vous conseille et vous guide dans le choix des équipements les plus adaptés à vos problématiques.

Au fait des réglementations et des contraintes de sécurité de chaque secteur d'activité, **REID LIFTING** vous orientera vers des configurations standard ou vers des solutions sur mesure.

N'hésitez pas à nous solliciter. Nous sommes à votre écoute pour vous conseiller. Nous pouvons également organiser des visites sur site afin de mieux appréhender votre environnement. Des démonstrations peuvent être organisées, aussi bien en petit comité qu'à l'occasion de vos journées sécurité.

Des vidéos d'aide aux montages sont accessibles en ligne. Sur demande nous pouvons organiser des formations à l'utilisation de nos matériels.

Pour nous contacter : contact@reidlifting.fr



➤ Qualité et sécurité garanties

Tous nos produits sont rigoureusement testés avant leur départ de notre usine afin de garantir des performances optimales. Les produits REID sont conçus pour durer.

Nous utilisons un système de gestion intégré certifié par un organisme de certification tiers accrédité par l'UKAS :

- ISO 9001 :2015 – Système de management de la qualité
- ISO 14001 :2015 – Système de management environnemental
- ISO 45001 – Système de management de la santé et de la sécurité au travail

Tous les produits REID sont conçus par des ingénieurs ayant de nombreuses années d'expérience dans l'industrie du levage, venant appuyer le système de gestion intégrée.

Tous les produits sont soumis à des tests approfondis pour valider leur conformité en termes de fonctionnalité et de sécurité, notamment en travaillant avec des organismes notifiés pour prouver leur conformité aux normes nationales et internationales telles que ANSI Z359.18.2017.

REID est également fier d'être membre de l'Association des ingénieurs en équipement de levage.

Garantie des produits

Les produits REID sont garantis 10 ans (voir les conditions générales pour plus de détails).



Systèmes de portiques

Innovants, pratiques et faciles à assembler, nos deux gammes de portiques - **PORTAGANTRY** et **PORTAGANTRY** RAPIDE - permettent de lever sans effort et en toute sécurité dans une grande variété d'environnements de travail.

12 **PORTAGANTRY**

16 **PORTAGANTRY** RAPIDE

20 Accessoires





PORTAGANTRY®



CMU jusqu'à 5000 kg pour le levage de marchandises

Le design et les sections sur mesure réduisent le poids, pour un transport très aisé

Approuvé jusqu'à 5 personnes pour les applications de protection contre les chutes

Facilité de montage, y compris pour le réglage de la hauteur et de la portée

Roulettes ergonomiques pivotantes à 360° avec freins, de série

Notre **PORTAGANTRY** de fabrication haut de gamme est très léger et extrêmement résistant. Ce système portable peut être assemblé manuellement à l'aide de seulement quatre boulons et peut lever jusqu'à 5000kg en toute sécurité ce qui le rend idéal pour de multiples applications.

➤ Caractéristiques principales

- Certifié EN795 :2012 pour la sécurité de la personne
- Certifié ATEX
- Adapté pour le levage de marchandises et de personnel ;
 - CMU à l'anneau marchandises jusqu'à 5000kg
 - CMU à l'anneau personnel jusqu'à 2500kg
- Peut assurer jusqu'à 5 personnes pour les applications de protection contre les chutes
- Les poutres et les pieds en A sont interchangeables
- Roulettes ergonomiques pivotantes à 360° avec freins, de série
- Facilité de montage, y compris pour le réglage de la hauteur et de la portée
- Anodisé pour une résistance accrue à la corrosion
- Le design et les sections sur mesure réduisent le poids, pour un transport très aisé

➤ Configurations

Le **PORTAGANTRY** est disponible dans une large gamme de configurations et peut être personnalisé en fonction des besoins spécifiques.

Le **PORTAGANTRY** peut être déplacé en charge (sous réserve d'instructions détaillées et de la supervision d'une personne compétente).



**CMU DE
500-5000 KG**



**MONTAGE
1-4 PERSONNES**



**STOCKAGE A
PLAT
92-294 KG**



**CERTIFIÉ
EN795**



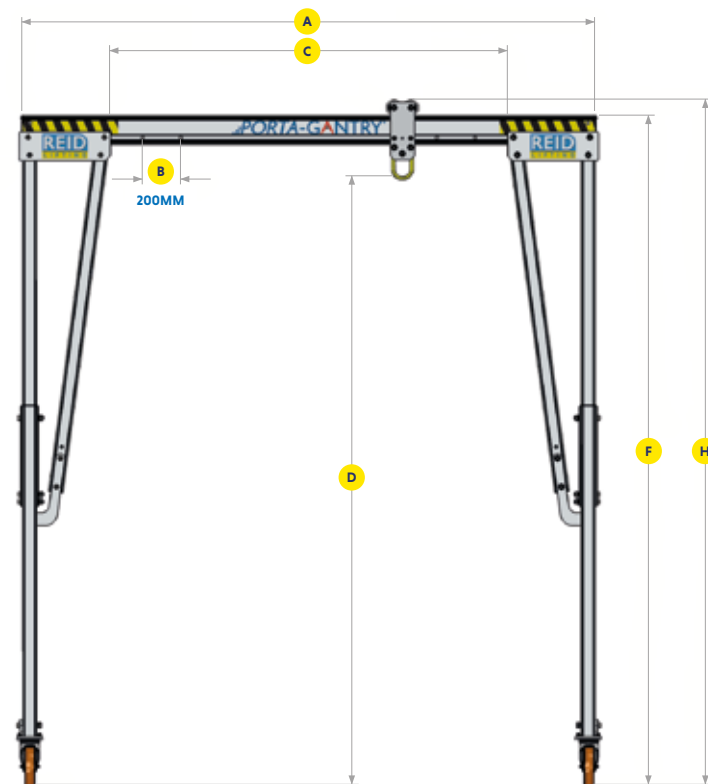
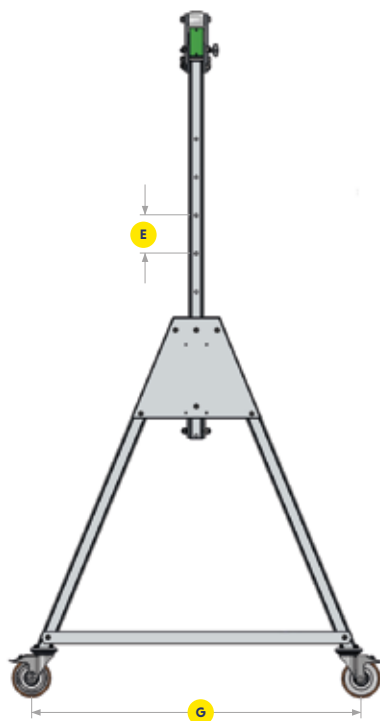
**CERTIFIÉ
ATEX**

➤ Caractéristiques et performances

	500	1000	2000	3000	5000
Accréditations, certifications et normes					
EN795 :2012	✓	✓	✓	✓	✓
PD CEN / TS16415 :2013	✓	✓	✓	✓	✓
ANSI Z359.18-17	✓	✓	✓	✓	✓
ASS/NZS 5532 :2013	✓	✓	✓	✓	✓
Certifié ATEX [Zone 2]	✓	✓	✓	✓	✓
Certifié ATEX [Zone 1]	En option	En option	En option	En option	×
IRATA	✓	✓	✓	✓	✓
Capacité maximum					
Levage de marchandises (kg)	500	1000	2000	3000	5000
Levage de personnel (kg)	250	500	1000	1500	2500
Stop-chute (personnes)	3	3	5	5	5
Dimensions					
Hauteur minimale de levage (mm)	1605	1605	1605	1660	2181
Hauteur maximale de à l'anneau (mm)	5829	5829	5829	5527	5000
Portée minimale disponible (mm)	2500	2500	2500	2500	2500
Portée maximale disponible (mm)	9000	9000	8400	8400	5500
Options du chariot					
Standard à anneau	✓	✓	✓	✓	✓
À flasque ouvrante	✓	✓	✓	✓	✓
Hauteur réduite	✓	✓	✓	✓	×
Entraînement par chaîne	✓	✓	✓	×	×
Palan intégré	✓	✓	✓	×	×
Caractéristiques standard					
Réglage de la hauteur par sangles à cliquet	✓	✓	✓	✓	✓
Montage à l'aide d'un dispositif mécanique	×	×	×	×	✓
Options					
Joues lobées	✓	✓	✓	✓	✓
Adaptation treuil	✓	✓	✓	✓	✓
Stabilisateurs	✓	✓	✓	✓	✓
Translation du chariot par câble	✓	✓	✓	✓	✓
Alimentation en guirlande	✓	✓	✓	✓	✓
Poutre sectionnée	✓	✓	×	×	×
Finitions					
Anodisée	✓	✓	✓	✓	✓
Boulonnerie inox 316SS	En option	En option	En option	En option	En option
Spécifications marines	En option	En option	En option	En option	×

PORTAGANTRY® 500-5000

- A** Longueur de la poutre
- B** Réglage de la poutre
- C** Translation du chariot
- D** Hauteur à l'anneau
- E** Ajustement en hauteur
- F** Hauteur hors tout de la poutre
- G** Largeur des pieds
- H** Hauteur hors tout



Longueur de poutre standard A (mm) (zone de travail effective C = A - 920 mm)

	A (mm)	2500	3000	3920	4570	5500	6000	8400	9000
	C Min (mm)	1180	1680	2200	2050	2980	3480	5880	6480
	C Max (mm)	1580	2080	3000	3650	4580	5080	7480	8080
CMU nominale (kg)	500	19	22	29	34	41	44	62	66
	1000	19	22	29	34	41	44	79	84
	2000	19	22	29	34	52	93	130	x
	3000	19	22	37	43	85*	93*	130*	x
	5000	39*	47*	61*	71*	85*	x	x	x

*C = A - 910mm.

Poids des poutres (kg)

Pour garantir la stabilité de la structure, la portée opérationnelle de la poutre doit être égale ou supérieure à la distance entre les roues du cadre en A.

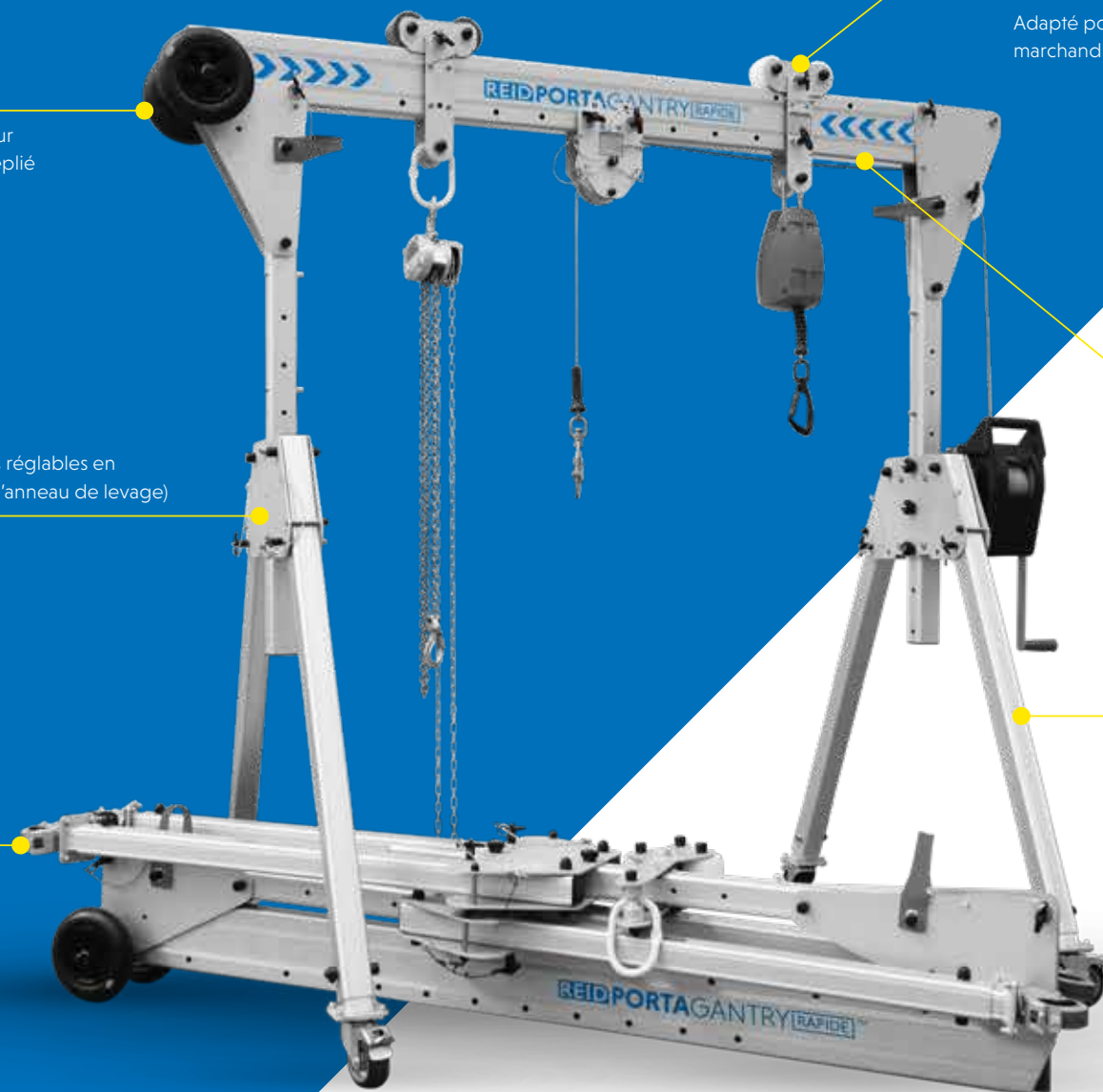
Dimensions (mm)

	Taille des pieds	DMax Hauteur Maxi à l'anneau	E Ajustement en hauteur		DMin Hauteur Mini à l'anneau	F Hauteur hors tout de la poutre	HMax Hauteur hors tout maxi	HMin Hauteur hors tout mini	G Largeur des pieds	Poids d'un pied (kg) (env.)	Taille des galets au-dessus de la poutre	Diamètre des roues
500	PGAS00500S	2355	5 x 150	M	1605	2675	2757	2007	1212	32	82	150
	PGAS00500M	2851	5 x 150	M	2101	3171	3253	2503	1429	42	82	150
	PGAS00500I	3188	5 x 200	M	2188	3499	3581	2581	1726	50	82	200
	PGAS00500T	4079	6 x 200	SC	2879	4399	4481	3281	2011	56	82	200
	PGAS00500TC4	4527	6 x 200	SC	3327	4847	4930	3730	2234	86	82	200
	PGAS00500TC3	5027	6 x 200	SC	3827	5347	5430	4230	2557	91	82	200
	PGAS00500TC2	5527	8 x 200	SC	3927	5848	5930	4330	2733	97	82	200
PGAS00500TC1	5829	9 x 200	SC	4029	6149	6231	4431	2733	102	82	200	
1000	PGAS01000S	2355	5 x 150	M	1605	2675	2757	2007	1212	32	82	150
	PGAS01000M	2851	5 x 150	M	2101	3171	3253	2503	1429	42	82	150
	PGAS01000I	3188	5 x 200	M	2188	3499	3581	2581	1726	50	82	200
	PGAS01000T	4079	6 x 200	SC	2879	4399	4481	3281	2011	56	82	200
	PGAS01000TC4	4527	6 x 200	SC	3327	4847	4930	3730	2234	86	82	200
	PGAS01000TC3	5027	6 x 200	SC	3827	5347	5430	4230	2557	91	82	200
	PGAS01000TC2	5527	8 x 200	SC	3927	5848	5930	4330	2733	97	82	200
PGAS01000TC1	5829	9 x 200	SC	4029	6149	6231	4431	2733	102	82	200	
2000	PGAS02000S	2355	5 x 150	M	1605	2675	2757	2007	1212	35	82	150
	PGAS02000M	2851	5 x 150	M	2101	3171	3253	2503	1429	42	82	150
	PGAS02000I	3188	5 x 200	M	2188	3499	3581	2581	1726	50	82	200
	PGAS02000T	4079	6 x 200	SC	2879	4399	4481	3281	2011	56	82	200
	PGAS02000TC4	4527	6 x 200	SC	3327	4847	4930	3730	2234	86	82	200
	PGAS02000TC3	5027	6 x 200	SC	3827	5347	5430	4230	2557	91	82	200
	PGAS02000TC2	5527	8 x 200	SC	3927	5848	5930	4330	2733	97	82	200
PGAS02000TC1	5829	9 x 200	SC	4029	6149	6231	4431	2733	102	82	200	
3000	PGAS03000S	2410	5 x 150	M	1660	2730	2812	2062	1212	56	82	200
	PGAS03000M	2906	5 x 150	M	2156	3226	3308	2558	1429	61	82	200
	PGAS03000I	3188	5 x 200	SC	2188	3499	3581	2581	1726	73	82	200
	PGAS03000T	4079	6 x 200	SC	2879	4399	4481	3281	2011	85	82	200
	PGAS03000TC4	4527	6 x 200	SC	3327	4847	4930	3730	2234	86	82	200
	PGAS03000TC3	5027	6 x 200	SC	3827	5347	5430	4230	2557	91	82	200
	PGAS03000TC2	5527	8 x 200	SC	3927	5848	5930	4330	2733	97	82	200
5000	PGAS05000IR	3181	5 x 200	SC	2181	3592	3717	2717	1736	99*	125	200
	PGAS05000TR	4049	6 x 200	SC	2849	4487	4612	3412	2021	109*	125	200
	PGAS05000TC4R	4500	6 x 200	SC	3300	4938	5062	3862	2234	96	125	200
	PGAS05000TC3R	5000	6 x 200	SC	3800	5438	5562	4362	2557	101	125	200

Versions S & M également disponibles en tant que systèmes sur mesure | M = Manuel & SC = Sangle à cliquet | Les dimensions des systèmes CMU 5000 kg sont présentés avec la poutre de section 'D' plus haute.

Les dimensions sont données pour une utilisation avec chariot à anneau, d'autres options existent pour augmenter la hauteur de levage (HoL) et pour faciliter le déplacement de la charge. *Le poids inclut le système de « roue Jockey ».

PORTAGANTRY RAPIDE®



Roue intégrée sur la structure pour faciliter le transport en position replié

Disponible en 3 versions réglables en hauteur (jusqu'à 2,9 m à l'anneau de levage)

Anodisé pour une résistance accrue à la corrosion

Adapté pour le levage de marchandises et de personnel

Possibilité d'adapter des poutres jusqu'à 4 mètres de longueur

Le design et les sections sur mesure réduisent le poids, pour un transport très aisé

Ce produit est breveté

Notre **PORTAGANTRY**^{RAPIDE} unique et innovant est un portique en aluminium pliable et réglable en hauteur conçu pour un déploiement ultra rapide. Il offre une capacité de levage impressionnante pouvant atteindre 1000kg. Ce système peut être monté et démonté par une seule personne en une minute sans aucun outil. Le **PORTAGANTRY**^{RAPIDE} est la solution parfaite pour les applications en espaces confinés grâce à ses caractéristiques uniques et sa capacité à lever du matériel et du personnel.

➤ Caractéristiques principales

- Certifié EN795 :2012 pour la sécurité de la personne
- Certifié ATEX
- Adapté pour le levage de marchandises et de personnel ;
 - CMU marchandises jusqu'à 1000kg
 - CMU personnel jusqu'à 500kg
- Jusqu'à 3 personnes assujetties pour les applications de protection contre les chutes
- Roue intégrée pour faciliter le transport en position repliée
- Disponible en 3 versions réglables en hauteur (jusqu'à 2,9 m à l'anneau de levage)
- Possibilité d'adapter des poutres jusqu'à 4 mètres de longueur
- Anodisé pour une résistance accrue à la corrosion
- Le design et les sections sur mesure réduisent le poids, pour un transport très aisé

➤ Configurations

Le **PORTAGANTRY**^{RAPIDE} est disponible en différentes configurations et peut être personnalisé en fonction des besoins spécifiques (selon la CMU nominale).



**CMU DE
250-1000 KG**



**MONTAGE
1-2 PERSONNES**



**33-45 KG
STOCKAGE
COMPACT**



**CERTIFIÉ
EN795**



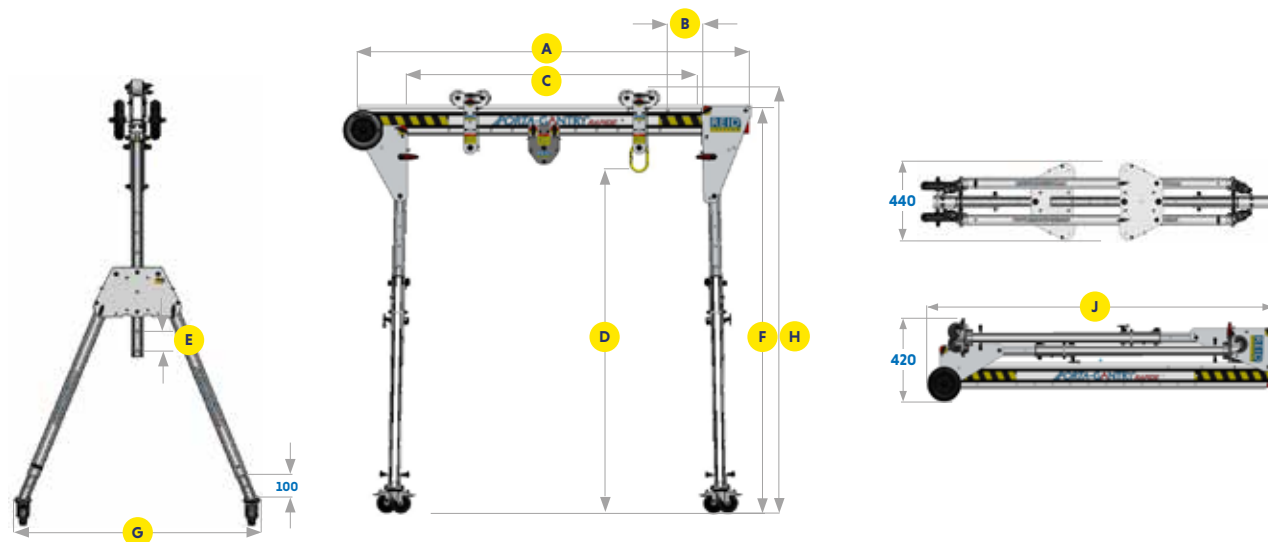
**CERTIFIÉ
ATEX**

➤ Caractéristiques et performances

	PGR500	PGR1000
Accréditations, certifications et normes		
EN795 :2012	✓	✓
PD CEN / TS16415 :2013	✓	✓
ANSI Z359.18-17	✓	✓
ASS/NZS 5532 :2013	✓	✓
Certifié ATEX [Zone 2]	✓	✓
Certifié ATEX [Zone 1]	En option	En option
IRATA	✓	✓
Capacité		
Levage de marchandises (kg)	500	1000
Levage de personnel (kg)	250	500
Stop chute (personnes)	3	3
Dimensions		
Hauteur minimale à l'anneau (HOL) (mm)	1450	1430
Hauteur maximale à l'anneau (HOL) (mm)	2920	2880
Options de poutre		
2,0m	✓	✓
2,3m	✓	×
3,0m	×	✓
4,0m	✓	✓
Options du chariot		
À anneau	✓	✓
Hauteur réduite	✓	✓
À poulie	✓	✓
Caractéristiques		
Adaptation treuil	✓	✓
Réglage en hauteur des pieds [100 mm]	✓	✓
Pliable	✓	✓
Roue de transport	✓	✓
Montage < 60 s	✓	✓
Finitions		
Anodisée	✓	✓
Boulonnerie inox 316SS	En option	En option
Spécifications marines	En option	En option

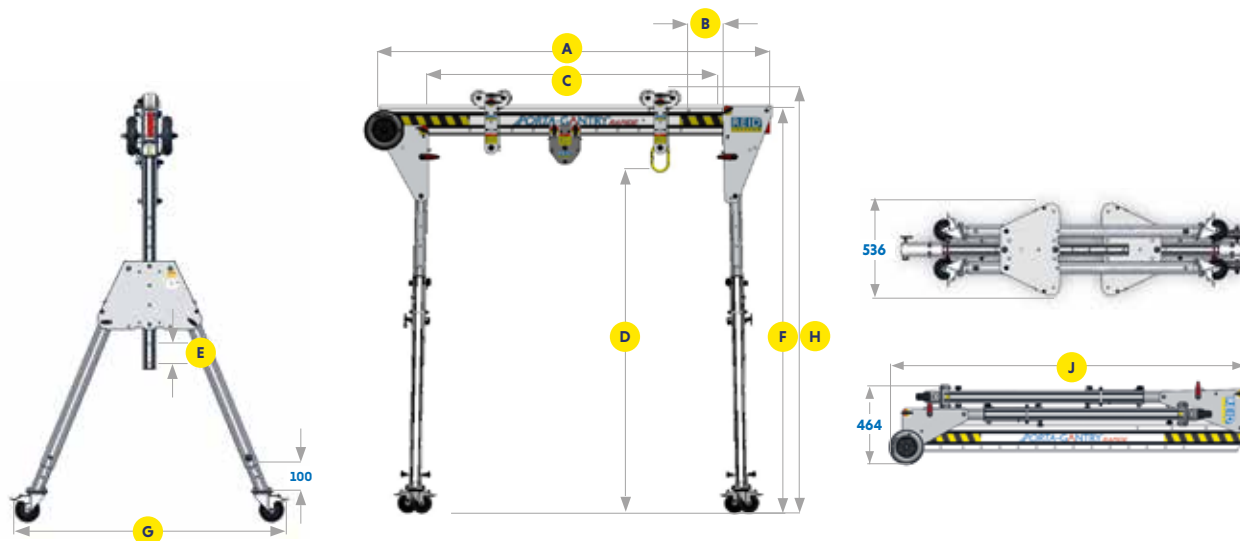
PORTAGANTRY RAPIDE® 250-500

- A** Longueur de la poutre
- B** Réglage de la poutre
- C** Translation du chariot
- D** Hauteur à l'anneau de levage
- E** Ajustement en hauteur
- F** Hauteur hors tout de la poutre
- G** Largeur des pieds
- H** Hauteur hors tout
- J** Dimensions du système plié



PORTAGANTRY RAPIDE® 1000

- A** Longueur de la poutre
- B** Réglage de la poutre
- C** Translation du chariot
- D** Hauteur à l'anneau de levage
- E** Ajustement en hauteur
- F** Hauteur hors tout de la poutre
- G** Largeur des pieds
- H** Hauteur hors tout
- J** Dimensions du système plié



	Dimensions (mm)												CMU			Poids unitaire	
	A Longueur poutre	B	CMin	CMax	DMin	DMax	E	FMin	FMax	G	HMin	HMax	J	Capacité marchandises (kg)	Capacité Stop-chute** Nombre de personne(s)	Levage de personnel** (kg)	(kg)
PGRS20	2000	2 x 200	1100	1500	1450	2050	6 x 100	1776	2376	1158	1856	2456	2080	500	3	250	37
PGRS23	2300	3 x 200	1200	1800									2380	400	2	200	38
PGRS40	4000	3 x 200	2900	3500									4080	250	1	125	43
PGRM20	2000	2 x 200	1100	1500	1454	2154	7 x 100	1780	2480	1215	1860	2560	2080	400	2	200	38
PGRM23	2300	3 x 200	1200	1800									2380				38
PGRM40	4000	3 x 200	2900	3500									4080	44			
PGRT20*	2000	2 x 200	665	1065	1928	2928	10 x 100	2254	3254	1586	2334	3334	2645	250	1	125	42
PGRT23*	2300	3 x 200	765	1365									2380				43
PGRT40*	4000	3 x 200	2465	3065									4080				48

*Butées de chariot montées sur poutre **Classification conformément aux normes européennes. Contactez REID pour d'autres normes.

	Dimensions (mm)												CMU			Poids unitaire	
	A Longueur poutre	B	CMin	CMax	DMin	DMax	E	FMin	FMax	G	HMin	HMax	J	Capacité marchandises (kg)	Capacité Stop-chute** Nombre de personne(s)	Levage de personnel** (kg)	(kg)
PGR1TS20	2000	2 x 200	1102	1502	1430	1930	5 x 100	1822	2322	1270	1904	2404	2077	1000	3	500	52
PGR1TS30	3000	3 x 200	1902	2502									3077	1000	3	500	57
PGR1TS40	4000	3 x 200	2902	3502									4077	1000	3	500	61
PGR1TM20	2000	2 x 200	1102	1502	1740	2440	7 x 100	2061	2761	1484	2143	2843	2200	1000	3	500	56
PGR1TM30	3000	3 x 200	1902	2502									3077	1000	3	500	60
PGR1TM40	4000	3 x 200	2902	3502									4077	1000	3	500	65
PGR1TT20*	2000	2 x 200	665	1065	1980	2880	9 x 100	2301	3201	1698	2383	3283	2830	1000	3	500	60
PGR1TT30*	3000	3 x 200	1465	2065									3077	1000	3	500	64
PGR1TT40*	4000	3 x 200	2465	3065									4077	1000	3	500	69

*Butées de chariot montées sur poutre **Classification conformément aux normes européennes. Contactez REID pour d'autres normes.

> Accessoires

Nous proposons toute une gamme d'accessoires tels que des joues lobées, des stabilisateurs, des systèmes de translation du chariot par câbles et des alimentations en guirlande, tous compatibles avec notre gamme de portiques.



> Joues lobées

Notre système de joues lobées permet de monter plus aisément le portique quand on choisi de réduire l'espace de translation du chariot et de monter le pied plus au centre de la poutre.



> Stabilisateurs à crémaillère

Nos stabilisateurs permettent d'absorber les irrégularités du terrain et d'utiliser le portique parfaitement à l'horizontal. Ils offrent également un ajustement en hauteur supplémentaire d'environ 25 cm.

Réglables indépendamment, les stabilisateurs se rétractent au-dessus des roues et ne nuisent pas au déplacement du PORTA Gantry.



> Translation du chariot par câble

Notre système unique de translation par câble permet un contrôle précis du mouvement de la charge en toute sécurité depuis le côté du portique.

L'utilisation d'une série de poulies et d'un treuil manuel apporte un avantage mécanique au système en réduisant l'effort pendant les opérations.

Les systèmes de commande par câble constituent un moyen supplémentaire de contrôler le mouvement de la charge, mais évitent également d'avoir à manipuler directement celle-ci pour des opérations encore plus sûres.



> Système d'alimentation en guirlande

Notre système de guirlande a été conçu pour tenir les câbles des palans électriques éloignés de l'opération de levage, en les fixant soigneusement le long de la poutre du portique.

Le kit universel comprend tous les composants nécessaires, y compris les chariots, les câbles d'acier et les fixations. En ajoutant le câble d'alimentation, le système est prêt à l'emploi.



Systemes de potences

Nous proposons trois différents types de potences et de multiples embases pour les applications les plus diverses, toutes conçues pour faciliter les opérations de levage.

22 TDAVIT

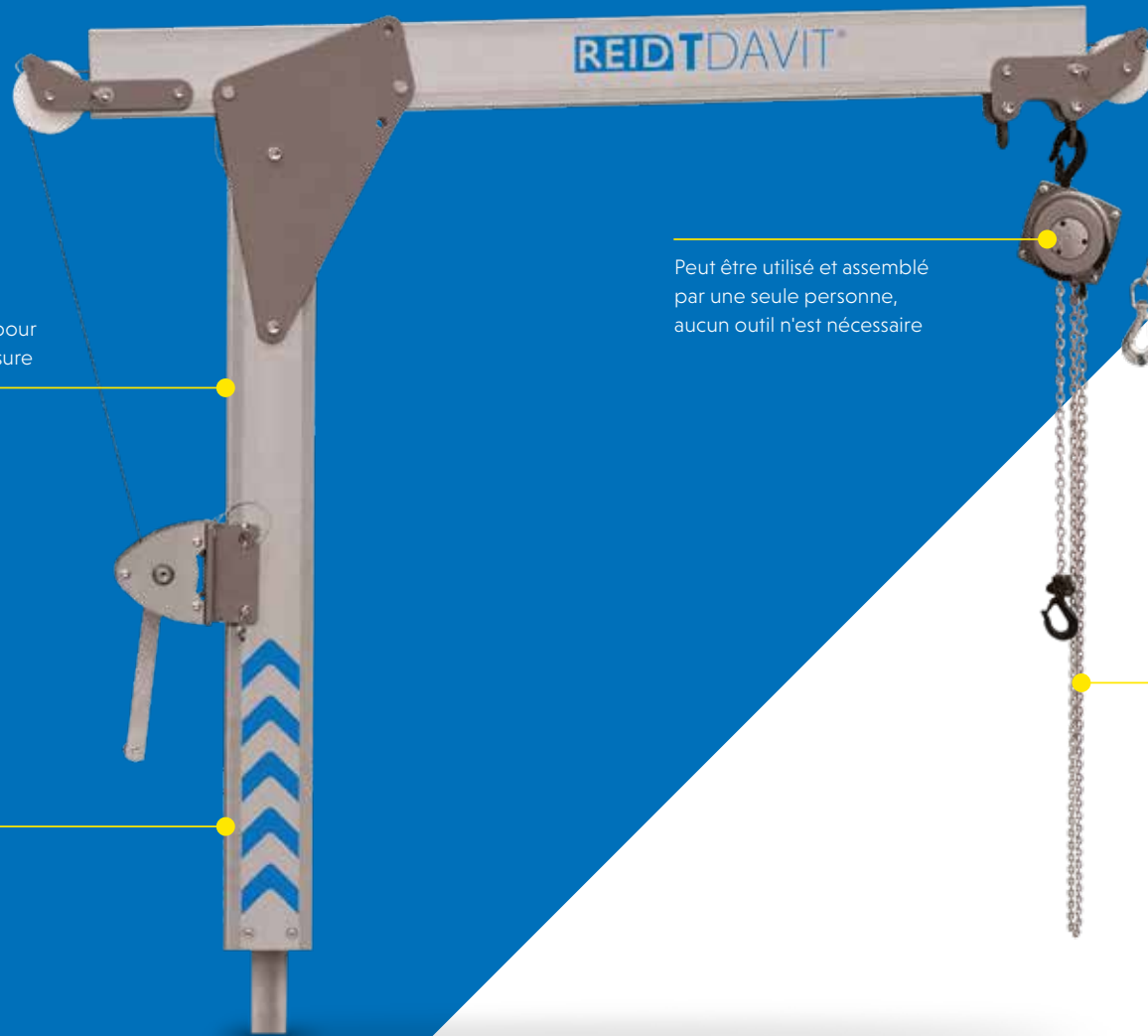
28 PORTADAVIT

32 PORTADAVIT QUANTUM





TDAVIT®



Finition propre et anodisée pour une meilleure résistance à l'usure

Peut être utilisé et assemblé par une seule personne, aucun outil n'est nécessaire

Rotation possible à 360° à pleine charge

Capacité jusqu'à 600 kg pour le levage de marchandises

Notre TDAVIT est légère, portable et peut être conçue et fabriquée sur mesure pour répondre aux besoins spécifiques de nos clients. Ce dispositif révolutionnaire offre une capacité de levage allant jusqu'à 600kg et peut être pivoté à 360° en pleine charge.

> Caractéristiques principales

- > Certifié EN795 :2012 pour la sécurité de la personne
- > Certifié ATEX
- > Adaptée pour le levage de marchandises et de personnel ;
 - > CMU marchandises jusqu'à 600kg
 - > CMU personnel jusqu'à 300kg
- > Peut être utilisé et assemblé par une seule personne, aucun outil n'est nécessaire
- > Rotation possible en 360° à pleine charge
- > Conçue avec un insert universel compatible avec toutes les embases REID
- > Finition propre et anodisée pour une meilleure résistance à la corrosion
- > Nombreux accessoires pour une grande variété d'applications
- > Le design et les sections sur mesure réduisent le poids, pour un transport très aisé

> Configurations

La TDAVIT est disponible dans un grand choix de configurations et peut être personnalisé en fonction des besoins (selon la CMU nominale).

**Contacter REID pour plus d'informations



CMU
DE 600 KG



MONTAGE PAR
1 PERSONNE



SAC SUR
MESURE



CERTIFIÉ
EN795



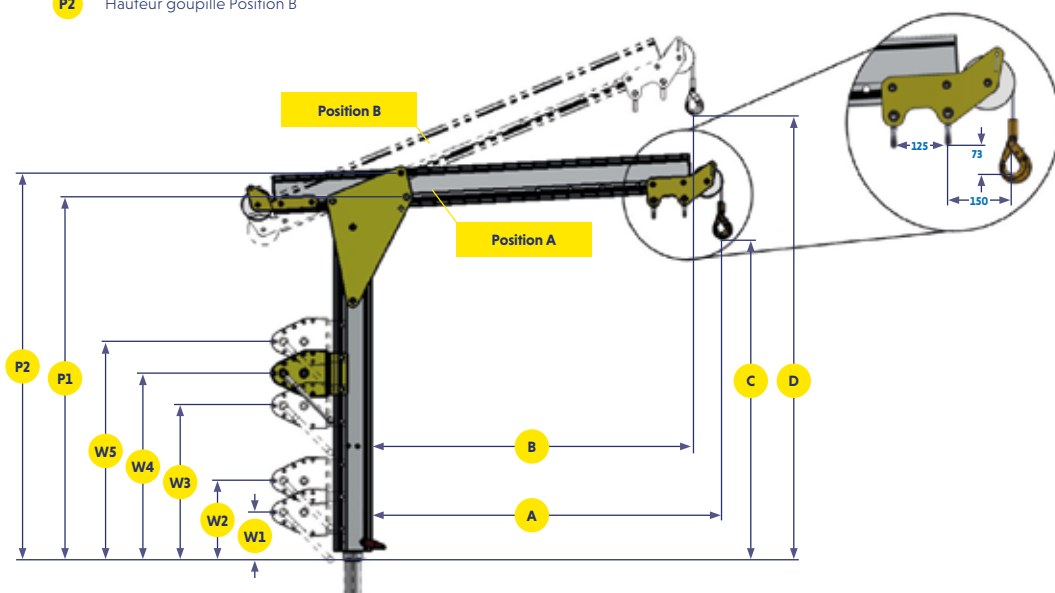
CERTIFIÉ
ATEX

> Caractéristiques et performances

	POUTRE 0	POUTRE 1	POUTRE 2	POUTRE 3	POUTRE 4
Accréditations, certifications et normes					
EN795 :2012	✓	✓	✓	✓	×
ASS/NZS 5532 :2013	✓	✓	✓	✓	×
Certifié ATEX [Zone 2]	✓	✓	✓	✓	✓
Certifié ATEX [Zone 1]	En option	En option	En option	En option	En option
IRATA	✓	✓	✓	✓	×
Capacité					
Levage de marchandises (kg)	600	500	500	375	300
Levage de personnel (kg)	300	250	250	150	×
Stop chute (personnes)	1	1	1	1	×
Dimensions					
Portée maximale (mm)	800	1000	1200	1600	2000
Hauteur maximale de levage (mm)	2166	2266	2342	2495	2647
Diamètre de l'embase					
65 mm	✓	✓	✓	✓	✓
Options de l'embase					
Type supérieur	✓	✓	✓	✓	✓
Type enterré	✓	✓	✓	✓	✓
Type latéral	✓	✓	✓	✓	✓
Type passerelle	✓	✓	✓	✓	✓
Type piédestal	✓	✓	✓	✓	✓
Extension d'embase	✓	✓	✓	✓	✓
Caractéristiques standard					
Anneaux de levage	✓	✓	✓	✓	✓
Poids du composant < 25 kg	✓	✓	✓	✓	✓
Options					
Adaptation treuil	✓	✓	✓	✓	✓
Barre de rotation	✓	✓	✓	✓	✓
Finitions					
Anodisée	✓	✓	✓	✓	✓
Boulonnerie inox 316SS	En option	En option	En option	En option	En option
Spécifications marines	En option	En option	En option	En option	En option

TDAVIT® AVEC TREUIL

- A** Position A | Portée
- B** Position B | Portée
- C** Position A | Hauteur du levage
- D** Position B | Hauteur du levage
- W1** Position du treuil 1
- W2** Position du treuil 2
- W3** Position du treuil 3
- W4** Position du treuil 4
- W5** Position du treuil 5
- P1** Hauteur goupille Position A
- P2** Hauteur goupille Position B



Référence	Description
TDWA1A0TD2	TDAVIT type W, colonne option 1, poutre option 0, CMU 600 kg
TDWA1A1TD2	TDAVIT type W, colonne option 1, poutre option 1, CMU 500 kg
TDWA1A2TD2	TDAVIT type W, colonne option 1, poutre option 2, CMU 500 kg
TDWA1A3TD2	TDAVIT type W, colonne option 1, poutre option 3, CMU 375 kg
TDWA1A4TD2	TDAVIT type W, colonne option 1, poutre option 4, CMU 300 kg
TDWA2A0TD2	TDAVIT type W, colonne option 2, poutre option 0, CMU 600 kg
TDWA2A1TD2	TDAVIT type W, colonne option 2, poutre option 1, CMU 500 kg
TDWA2A2TD2	TDAVIT type W, colonne option 2, poutre option 2, CMU 500 kg
TDWA2A3TD2	TDAVIT type W, colonne option 2, poutre option 3, CMU 375 kg
TDWA2A4TD2	TDAVIT type W, colonne option 2, poutre option 4, CMU 300 kg
TDWA3A0TD2	TDAVIT type W, colonne option 3, poutre option 0, CMU 600 kg
TDWA3A1TD2	TDAVIT type W, colonne option 3, poutre option 1, CMU 500 kg
TDWA3A2TD2	TDAVIT type W, colonne option 3, poutre option 2, CMU 500 kg
TDWA3A3TD2	TDAVIT type W, colonne option 3, poutre option 3, CMU 375 kg
TDWA3A4TD2	TDAVIT type W, colonne option 3, poutre option 4, CMU 300 kg
TDWA4A0TD2	TDAVIT type W, colonne option 4, poutre option 0, CMU 600 kg
TDWA4A1TD2	TDAVIT type W, colonne option 4, poutre option 1, CMU 500 kg
TDWA4A2TD2	TDAVIT type W, colonne option 4, poutre option 2, CMU 500 kg
TDWA4A3TD2	TDAVIT type W, colonne option 4, poutre option 3, CMU 375 kg
TDWA4A4TD2	TDAVIT type W, colonne option 4, poutre option 4, CMU 300 kg
TDWA5A0TD2	TDAVIT type W, colonne option 5, poutre option 0, CMU 600 kg
TDWA5A1TD2	TDAVIT type W, colonne option 5, poutre option 1, CMU 500 kg
TDWA5A2TD2	TDAVIT type W, colonne option 5, poutre option 2, CMU 500 kg
TDWA5A3TD2	TDAVIT type W, colonne option 5, poutre option 3, CMU 375 kg
TDWA5A4TD2	TDAVIT type W, colonne option 5, poutre option 4, CMU 300 kg

➤ Comment personnaliser le système TDAVIT

Sélectionnez une option de poutre dans le tableau en fonction de la portée dont vous avez besoin. Chaque TDAVIT dispose de deux options de portée A et B qui sont déterminées par la position de la poutre [voir le schéma coté à la page 26].

Notez que les poutres ayant un rayon plus important réduisent la charge utile maximale du TDAVIT.

Sélectionnez une option de colonne dans le tableau des dimensions en fonction de la hauteur de levage dont vous avez besoin. L'option 1 est notre colonne standard la plus courte et l'option 5 est notre colonne la plus haute.

Si vous avez besoin d'une plus grande hauteur de levage, vous pouvez ajouter un piédestal ou une extension d'embase, sous réserve de certaines restrictions [voir l'aperçu des embases pour plus d'informations].

Pour nos références TDAVIT standard, veuillez vous référer à la liste des références à la page 26. Pour toute demande personnalisée, veuillez contacter votre représentant REID.

Pour demander un devis ou obtenir des informations supplémentaires sur les embases ou les accessoires tels que les treuils et palans à chaîne, contactez votre revendeur local ou votre représentant REID.

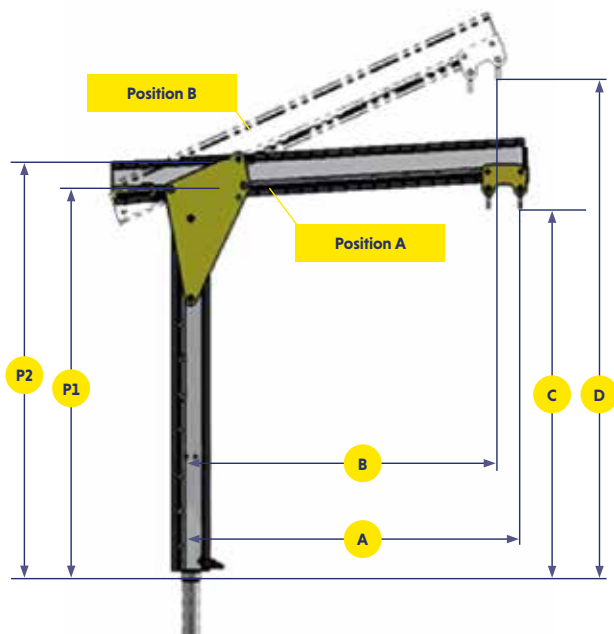
Option de poutre		0		1		2		3		4					
POSITION	A	B	A	B	A	B	A	B	A	B					
PORTÉE (mm)*	800	706	1000	925	1200	1110	1600	1478	2000	1850					
CMU (kg)	600		500		500		375		300						
POIDS (kg)	11.5		12		13		16		19						

Option de colonne	DIMENSION	C	D	C	D	C	D	C	D	C	D	Poids (kg)	Position du treuil		P1	P2
													W1	W2		
1	1	800	1051	839	1151	839	1227	839	1380	839	1532	20	W1	190	982	1081
													W2	320		
2	2	980	1231	1019	1331	1019	1407	1019	1560	1019	1712	21	W1	190	1162	1261
													W2	320		
													W3	625		
3	3	1290	1541	1329	1641	1329	1717	1329	1870	1329	2022	23	W1	190	1472	1571
													W2	320		
													W3	625		
													W4	755		
4	4	1605	1856	1644	1956	1644	2032	1644	2185	1644	2337	25	W3	625	1787	1886
													W4	755		
													W5	885		
5	5	1915	2166	1954	2266	1954	2342	1954	2495	1954	2647	28	W5	885	2097	2196

Les dimensions sont indiquées au crochet sur le type treuil ci-dessus. *Portées atteintes à = 75% CMU

TDAVIT® STANDARD

- A** Position A | Portée
- B** Position B | Portée
- C** Position A | Hauteur du levage
- D** Position B | Hauteur du levage
- P1** Hauteur goupille Position A
- P2** Hauteur goupille Position B



Référence	Description
TDSA1A0TD2	TDAVIT type S, colonne option 1, poutre option 0, CMU 600 kg
TDSA1A1TD2	TDAVIT type S, colonne option 1, poutre option 1, CMU 500 kg
TDSA1A2TD2	TDAVIT type S, colonne option 1, poutre option 2, CMU 500 kg
TDSA1A3TD2	TDAVIT type S, colonne option 1, poutre option 3, CMU 375 kg
TDSA1A4TD2	TDAVIT type S, colonne option 1, poutre option 4, CMU 300 kg
TDSA2A0TD2	TDAVIT type S, colonne option 2, poutre option 0, CMU 600 kg
TDSA2A1TD2	TDAVIT type S, colonne option 2, poutre option 1, CMU 500 kg
TDSA2A2TD2	TDAVIT type S, colonne option 2, poutre option 2, CMU 500 kg
TDSA2A3TD2	TDAVIT type S, colonne option 2, poutre option 3, CMU 375 kg
TDSA2A4TD2	TDAVIT type S, colonne option 2, poutre option 4, CMU 300 kg
TDSA3A0TD2	TDAVIT type S, colonne option 3, poutre option 0, CMU 600 kg
TDSA3A1TD2	TDAVIT type S, colonne option 3, poutre option 1, CMU 500 kg
TDSA3A2TD2	TDAVIT type S, colonne option 3, poutre option 2, CMU 500 kg
TDSA3A3TD2	TDAVIT type S, colonne option 3, poutre option 3, CMU 375 kg
TDSA3A4TD2	TDAVIT type S, colonne option 3, poutre option 4, CMU 300 kg
TDSA4A0TD2	TDAVIT type S, colonne option 4, poutre option 0, CMU 600 kg
TDSA4A1TD2	TDAVIT type S, colonne option 4, poutre option 1, CMU 500 kg
TDSA4A2TD2	TDAVIT type S, colonne option 4, poutre option 2, CMU 500 kg
TDSA4A3TD2	TDAVIT type S, colonne option 4, poutre option 3, CMU 375 kg
TDSA4A4TD2	TDAVIT type S, colonne option 4, poutre option 4, CMU 300 kg
TDSA5A0TD2	TDAVIT type S, colonne option 5, poutre option 0, CMU 600 kg
TDSA5A1TD2	TDAVIT type S, colonne option 5, poutre option 1, CMU 500 kg
TDSA5A2TD2	TDAVIT type S, colonne option 5, poutre option 2, CMU 500 kg
TDSA5A3TD2	TDAVIT type S, colonne option 5, poutre option 3, CMU 375 kg
TDSA5A4TD2	TDAVIT type S, colonne option 5, poutre option 4, CMU 300 kg

➤ Comment personnaliser le système TDAVIT

Sélectionnez une option de poutre dans le tableau en fonction de la portée dont vous avez besoin. Chaque TDAVIT dispose de deux options de portée A et B qui sont déterminées par la position de la poutre [voir le schéma coté à la page 28].

Notez que les poutres ayant un rayon plus important réduisent la charge utile maximale du TDAVIT.

Sélectionnez une option de colonne dans le tableau des dimensions en fonction de la hauteur de levage dont vous avez besoin. L'option 1 est notre colonne standard la plus courte et l'option 5 est notre colonne la plus haute.

Si vous avez besoin d'une plus grande hauteur de levage, vous pouvez ajouter un piédestal ou une extension d'embase, sous réserve de certaines restrictions [voir l'aperçu des embases pour plus d'informations].

Pour nos références TDAVIT standard, veuillez vous référer à la liste des références à la page 28. Pour toute demande personnalisée, veuillez contacter votre représentant REID.

Pour demander un devis ou obtenir des informations supplémentaires sur les embases ou les accessoires tels que les treuils et palans à chaîne, contactez votre revendeur local ou votre représentant REID.

Option de poutre		0		1		2		3		4				
POSITION	A	B	A	B	A	B	A	B	A	B				
PORTÉE (mm)*	800	706	850	775	1050	960	1450	1328	1850	1700				
CMU (kg)	600		500		500		375		300					
POIDS (kg)	9		10		11		14		17					

Option de colonne	DIMENSION	C	D	C	D	C	D	C	D	C	D	Poids (kg)	P1	P2
	1	882	1107	912	1224	912	1300	912	1453	912	1605	20	982	1081
	2	1062	1287	1092	1404	1092	1480	1092	1633	1092	1785	21	1162	1261
	3	1372	1597	1402	1714	1402	1790	1402	1943	1402	2095	23	1472	1571
	4	1686	1911	1717	2029	1717	2105	1717	2258	1717	2410	25	1787	1886
	5	1996	2221	2027	2339	2027	2415	2027	2568	2027	2720	28	2097	2196

Les dimensions sont indiquées au crochet sur le type standard ci-dessus. *Portées atteintes à ≈ 75% CMU

> PORTADAVIT®

Rotation possible à 360°
à pleine charge

Finition poudre époxy
pour une meilleure
résistance à l'usure

Peut être utilisé et assemblé par
une seule personne, aucun outil
n'est nécessaire

Incroyablement légère -
elle ne pèse que 24 kg



Notre **PORTADAVIT** est une solution légère et rapide à déployer affichant une CMU de 1000kg maximum et pouvant facilement être pivotée à 360° à pleine charge. Le système peut être utilisé par une seule personne et peut être utilisé à la fois pour le levage de marchandises et pour la sécurisation des personnes.

➤ Caractéristiques principales

- Certifié EN795 :2012 pour la sécurité de la personne
- Certifié ATEX
- Adapté pour le levage de marchandises et de personnel ;
 - CMU marchandises jusqu'à 1000kg
 - CMU personnel jusqu'à 300kg
- Facilité de montage avec une seule goupille, aucun outil nécessaire
- Rotation possible à 360° à pleine charge
- Réglage facile de la portée
- Le design et les sections sur mesure réduisent le poids, pour un transport très aisé

➤ Configurations

La **PORTADAVIT** est disponible dans une gamme de configurations standard. Elle peut également être personnalisée en fonction d'exigences spécifiques et évoluer grâce à des accessoires interchangeables (sous réserve de CMU compatible).

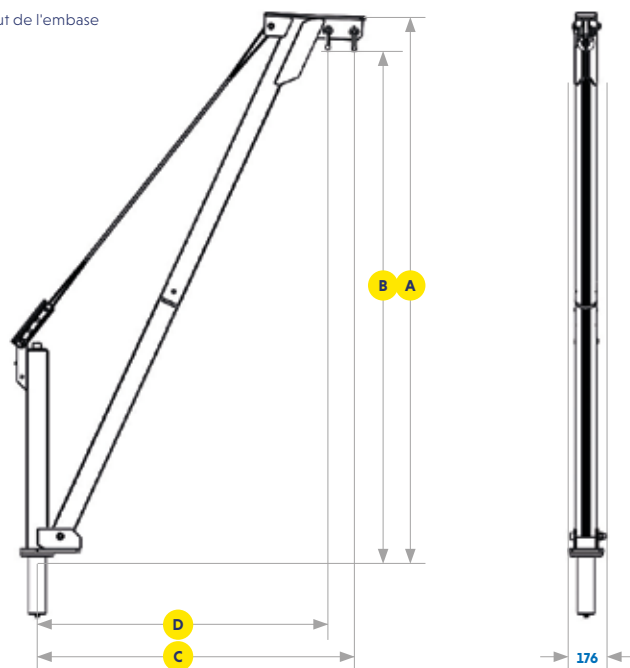


➤ Caractéristiques et performances

	500	1000
Accréditations, certifications et normes		
EN795 :2012	✓	✓
PD CEN / TS16415 :2013	x	✓
ASS/NZS 5532 :2013	✓	✓
Certifié ATEX [Zone 2]	✓	✓
Certifié ATEX [Zone 1]	En option	En option
IRATA	x	✓
Capacité		
Levage de marchandises (kg)	500	1000
Levage de personnel (kg)	250	300
Stop Chute (personnes)	1	2
Dimensions		
Portée maximale (mm)	1200	1200
Hauteur maximale de levage (mm)	2107	2100
Diamètre de la l'embase		
65 mm	✓	x
95 mm	x	✓
Options de l'embase		
Type supérieur	✓	✓
Type enterré	✓	✓
Type latéral	✓	✓
Type passerelle	✓	x
Type piédestal	✓	x
Extension d'embase	✓	x
Caractéristiques standard		
Anneaux de levage	✓	✓
Poids < 25 kg	✓	x
Options		
Adaptation treuil	En option	x
Finitions		
Anodisée	x	✓
Revêtement poudre époxy	✓	x
Boulonnerie inox 316SS	En option	En option
Spécifications marines	En option	En option

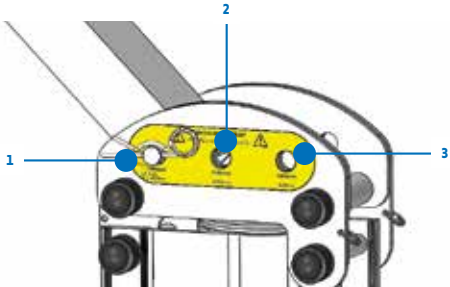
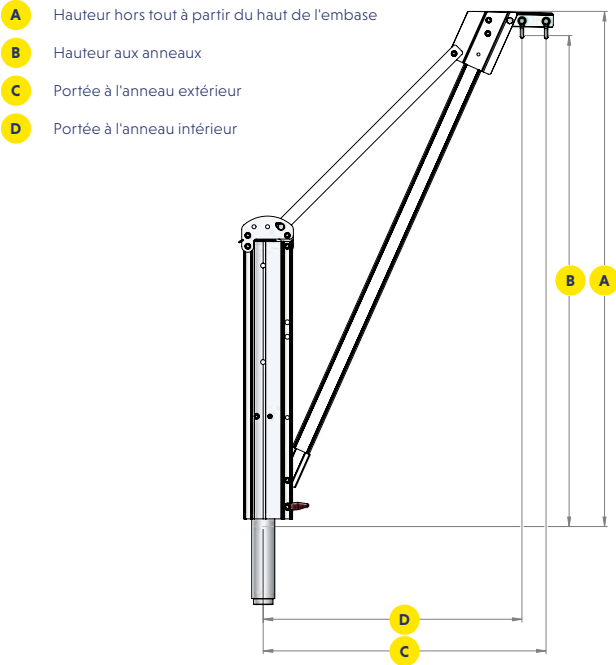
PORTADAVIT®500

- A** Hauteur hors tout à partir du haut de l'embase
- B** Hauteur aux anneaux
- C** Portée à l'anneau extérieur
- D** Portée à l'anneau intérieur



CMU	Points d'ajustement de la portée	Dimensions (mm)			
		A	B	C	D
500kg	1	2036	1925	1200	1100
	2	2139	2028	1000	900
	3	2218	2107	800	700

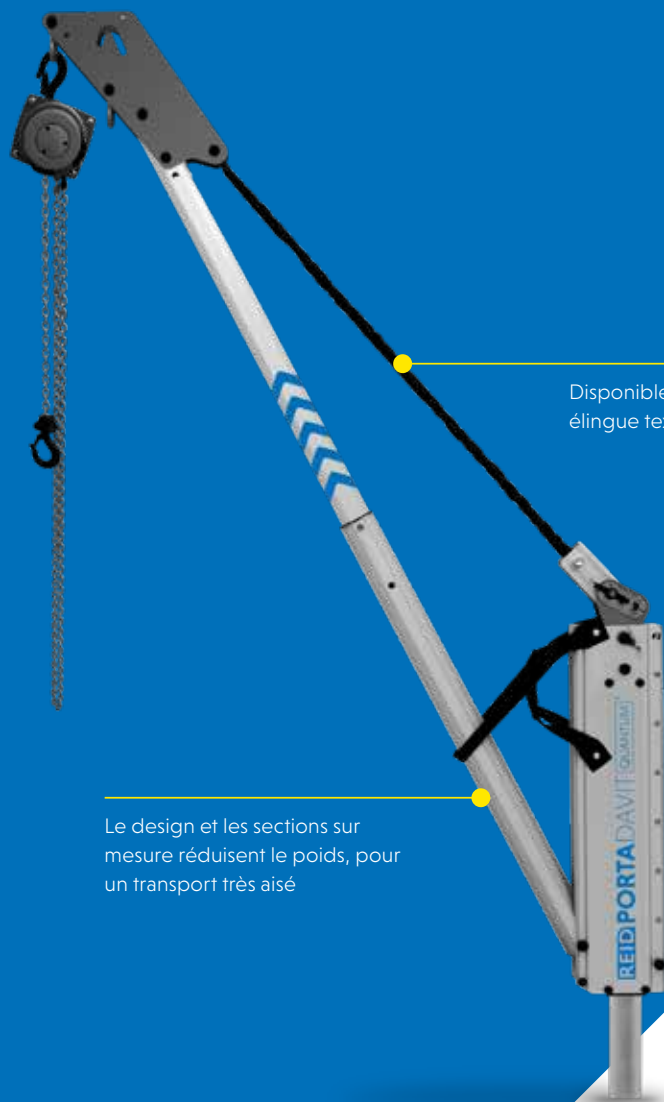
PORTADAVIT®1000



CMU	Points d'ajustement de la portée	Dimensions (mm)				
		A	B	C	D	E
1000kg	1	2100	2000	1200	1100	1100
	2	2150	2050	1100	1000	1000
	3	2200	2100	1000	900	900

*Portées atteintes à ≈ 75% CMU

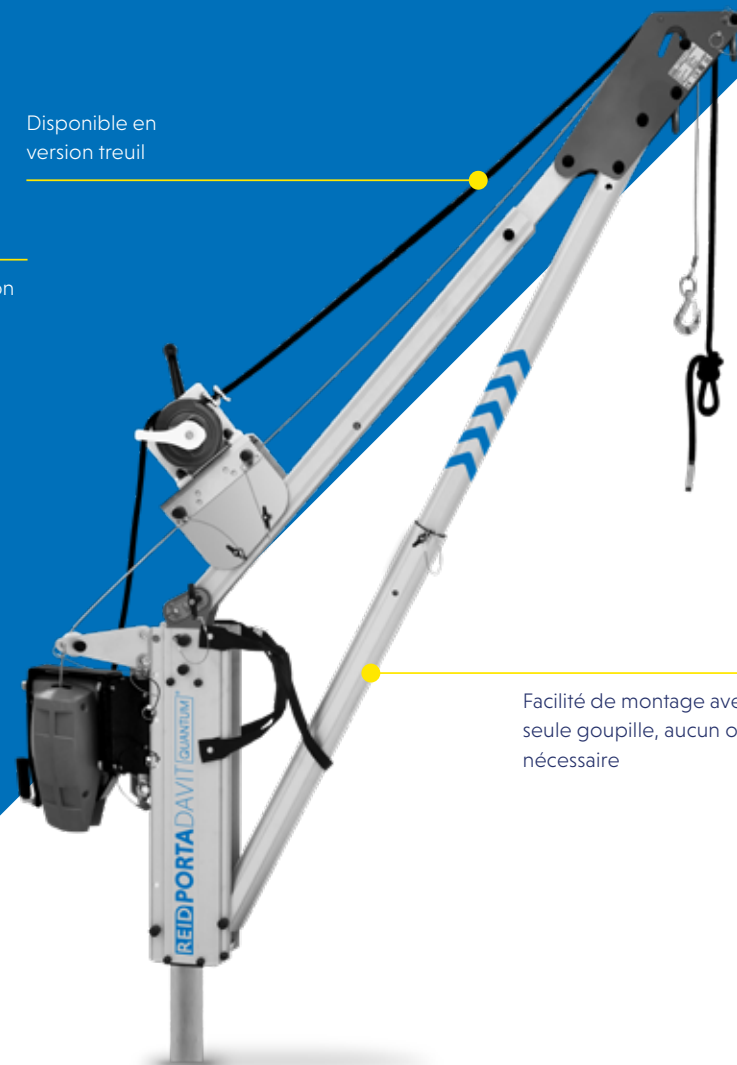
PORTADAVIT QUANTUM®



Le design et les sections sur mesure réduisent le poids, pour un transport très aisé

Disponible en version élingue textile

Disponible en version treuil



Facilité de montage avec une seule goupille, aucun outil nécessaire

Notre **PORTADAVIT** QUANTUM est une solution légère rapidement déployable pour le levage de marchandises et la sécurisation des personnes. Ne pesant que 18.5kg, la potence peut être installée et manipulée facilement par une seule personne tout en conservant une capacité de levage de 600kg maximum.

➤ Caractéristiques principales

- Certifié EN795 :2012 pour la sécurité de la personne
- Certifié ATEX
- Adapté pour le levage de marchandises et de personnel ;
 - CMU marchandises jusqu'à 600kg
 - CMU personnel jusqu'à 300kg
- Facilité de montage avec une seule goupille, aucun outil nécessaire
- Rotation possible à 360° à pleine charge
- Conçue avec un insert universel compatible avec toutes les embases REID
- Réglage facile de la portée
- Le design et les sections sur mesure réduisent le poids, pour un transport très aisé

➤ Configurations

Le **PORTADAVIT** QUANTUM est disponible en version à sangle et à treuil et peut être utilisé avec de nombreux accessoires de levage.



CMU
DE 600 KG



MONTAGE PAR
1 PERSONNE



À PARTIR DE
18.5 KG EN
SAC



CERTIFIÉ
EN795



CERTIFIÉ
ATEX

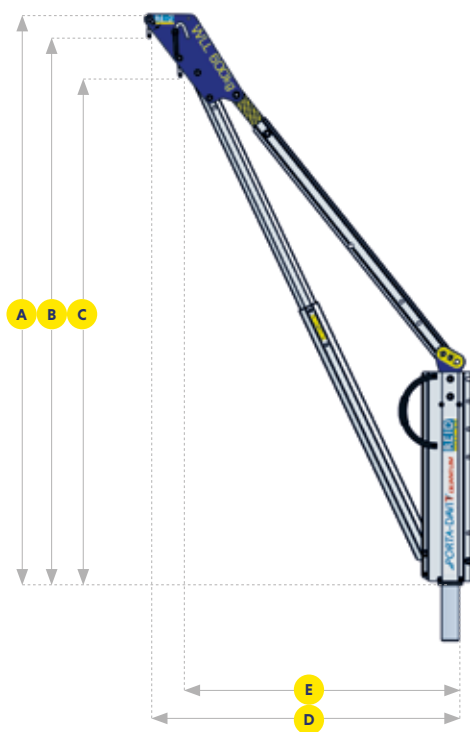
➤ Caractéristiques et performances

	PDQ 1	PDQ 2
Accréditations, certifications et normes		
EN795 :2012	✓	✓
ASS/NZS 5532 :2013	✓	✓
Certifié ATEX [Zone 2]	✓	✓
Certifié ATEX [Zone 1]	En option	En option
IRATA	✓	x
Capacité		
Levage de marchandises (kg)	600	500
Levage de personnel (kg)	300	250
Stop-chute (personnes)	1	1
Dimensions		
Portée maximale (mm)	1200	1500
Hauteur maximale de levage (mm)	2111	1957
Diamètre de la douille		
65 mm	✓	✓
Options de douille		
Type supérieur	✓	✓
Type enterré	✓	✓
Type latéral	✓	✓
Type passerelle	✓	✓
Type piédestal	✓	✓
Extension d'embase	✓	✓
Caractéristiques standard		
Un seul élément	✓	✓
Fixation pour adaptation accessoires multiples	✓	✓
Manille Points de levage	✓	✓
Poids < 25 kg	✓	✓
Options		
Adaptation treuil	✓	✓
Barre de rotation	✓	✓
Finitions		
Anodisée	✓	✓
Boulonnerie inox 316SS	En option	En option
Spécifications marines	En option	En option

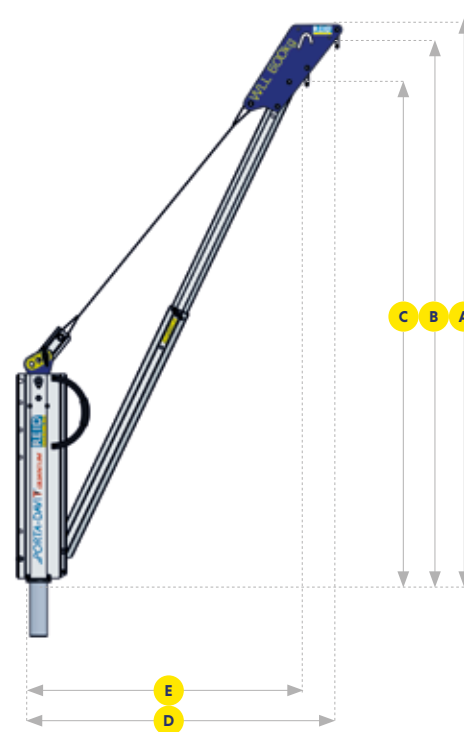
PORTADAVIT QUANTUM®

- A** Hauteur hors tout
- B** Hauteur à l'anneau extérieur
- C** Hauteur à l'anneau intérieur
- D** Portée à l'anneau extérieur
- E** Portée à l'anneau intérieur

AVEC TREUIL



AVEC ÉLINGUE



CMU	Points d'ajustement de la portée	Dimensions (mm)				
		A	B	C	D*	E*
600kg	1	2007	1935	1799	1200	1100
	2	2061	1989	1848	1100	1000
	3	2111	2039	1892	1000	900

CMU	Points d'ajustement de la portée	Dimensions (mm)				
		A	B	C	D*	E*
500kg	1	1837	1766	1647	1500	1400
	2	1899	1827	1703	1400	1300
	3	1957	1885	1755	1300	1200

*Portées atteintes à = 75% CMU



Embases et Extensions

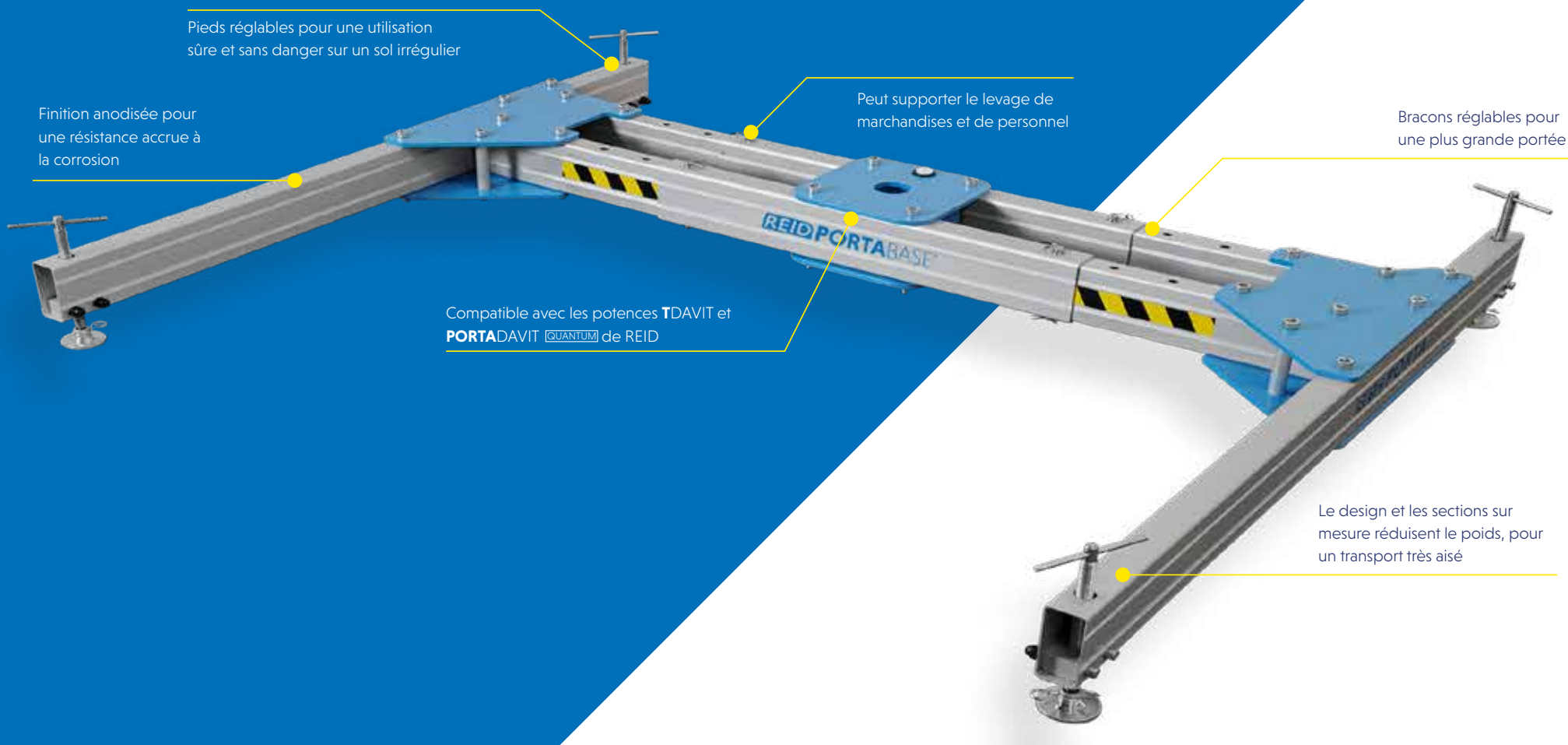
40 PORTABASE

50 Embases et Extensions d'embases





➤ PORTABASE® avec Socle en H



Pieds réglables pour une utilisation sûre et sans danger sur un sol irrégulier

Finition anodisée pour une résistance accrue à la corrosion

Peut supporter le levage de marchandises et de personnel

Bracons réglables pour une plus grande portée

Compatible avec les potences TDAVIT et PORTADAVIT QUANTUM de REID

Le design et les sections sur mesure réduisent le poids, pour un transport très aisé

Le **PORTABASE** avec socle en H est composée de trois éléments . Facile à démonter en vue de son transport , il est conçu pour utiliser les potences **TDAVIT** et **PORTADAVIT** **QUANTUM** dans les situations où il est impossible d'installer une embase fixe .

Le **PORTABASE** avec socle en H permet le levage de marchandises jusqu'à 600 kg, l'accès aux espaces confinés , ainsi que le travail en hauteur , y compris en tant que point d'ancrage pour les dispositifs antichutes.

➤ Caractéristiques principales

- Certifié EN795 :2012 pour la sécurité de la personne
- Peut servir au levage de marchandises et de personnel ;
 - CMU marchandises jusqu'à 600kg
 - CMU personnel jusqu'à 300kg
- Se compose de 3 éléments démontables pour un transport facile
- Conçu pour être monté aisément grâce aux goupilles ; pas de sections boulonnées, aucun outil nécessaire
- Bracons détachables facilitant le transport
- Pieds réglables conçus pour favoriser le bon fonctionnement du dispositif sur tout terrain accidenté
- Compatible avec les potences **TDAVIT** et **PORTADAVIT** **QUANTUM**
- Finition propre et anodisée pour une meilleure résistance à la corrosion
- Le design et les sections sur mesure réduisent le poids, pour un transport très aisé



**CMU
DE 600KG**



**MONTAGE 1-2
PERSONNES**



**3 ÉLÉMENTS
MANIABLES**



CERTIFIÉ EN 795

➤ Caractéristiques et performances

SOCLE EN H

Accréditations, certifications et normes

EN795 :2012	✓
ANSI Z359.18-17	✓
Certifié ATEX [Zone 2]	En option
IRATA	✓

Capacité

Levage de marchandises (kg)	600
Levage de personnel (kg)	300
Stop-chute (personnes)	1
Portée maximale (mm)	800

Dimensions

Largeur minimale de la base (mm)	1 430
Largeur maximale de la base (mm)	1 830
Hauteur minimale de la base (mm)	217
Hauteur maximale de la base (mm)	332
Longueur totale (mm)	1 600

Produits compatibles

Porta Davit Quantum (avec certaines restrictions)	✓
Porta Davit Quantum (1)	x
Porta Davit Quantum (2)	x
T Davit (avec manille)	✓
T Davit (avec treuil)	✓
T Davit (avec double treuil)	✓

Caractéristiques standard

Pieds réglables	✓
Poids de chaque élément < 25 kg	✓
Aucun outil requis	✓

Finitions

Anodisée	✓
Boulonnerie inox 316SS	En option
Spécifications marines	En option

➤ PORTABASE® à Contrepoids

Pieds réglables pour une utilisation sûre et sans danger sur un sol irrégulier

Panier de contrepoids détachable et pliable avec roues pivotantes à frein

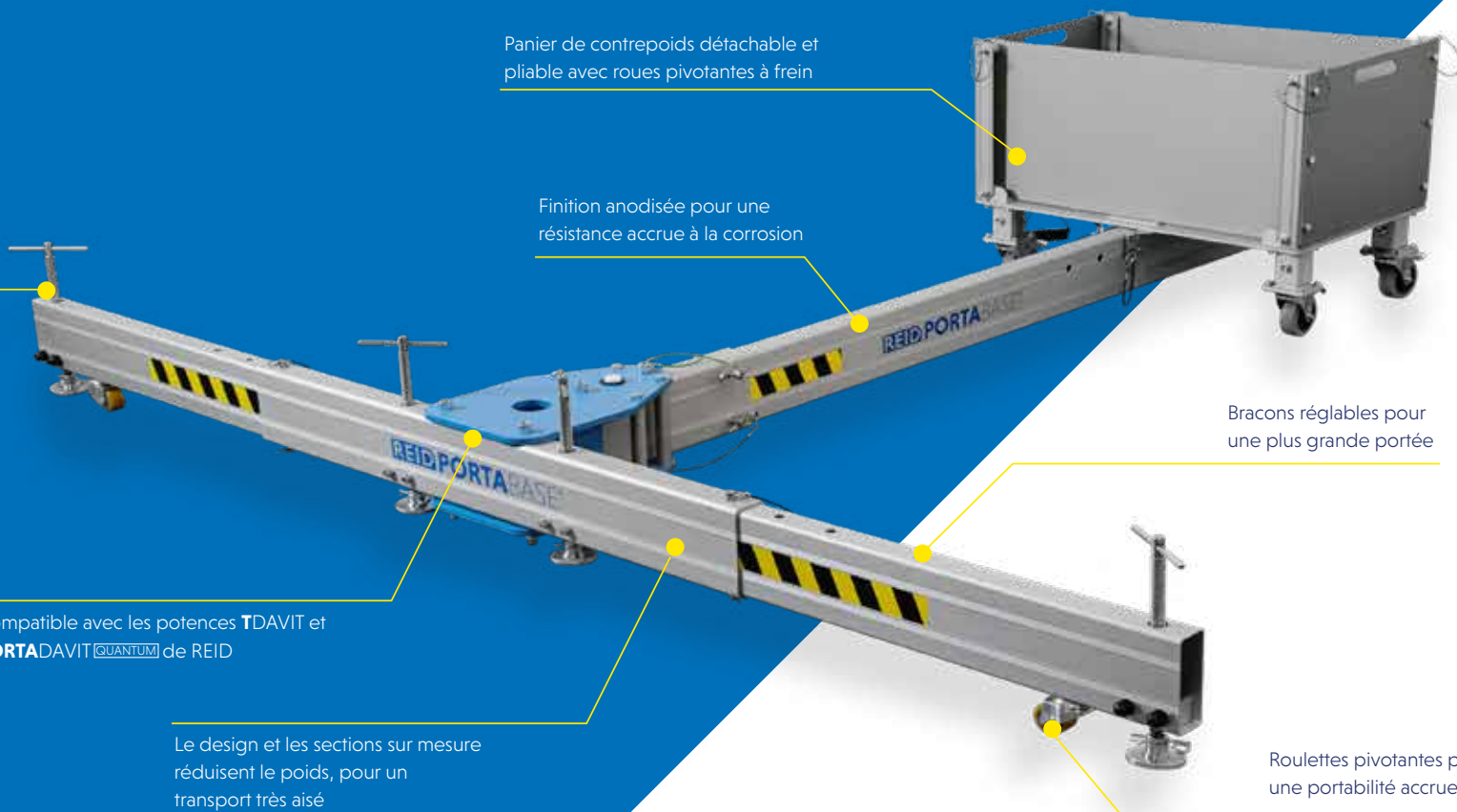
Finition anodisée pour une résistance accrue à la corrosion

Bracons réglables pour une plus grande portée

Compatible avec les potences TDAVIT et PORTADAVIT QUANTUM de REID

Le design et les sections sur mesure réduisent le poids, pour un transport très aisé

Roulettes pivotantes pour une portabilité accrue



Le **PORTABASE** à Contrepoids est composé de cinq éléments portables. Facile à démonter en vue de son transport, il est conçu pour utiliser les potences **TDAVIT** et **PORTADAVIT** **QUANTUM** dans les situations où il est impossible d'installer une embase fixe. Ce produit est rapide et facile à mettre en place sans aucun outil.

Le **PORTABASE** à Contrepoids permet le levage de marchandises jusqu'à 600 kg, l'accès aux espaces confinés, ainsi que le travail en hauteur, y compris en tant que point d'ancrage pour les dispositifs antichutes

➤ Caractéristiques principales

- Certifié EN795 :2012 pour la sécurité de la personne
- Adapté pour le levage de marchandises et de personnel ;
 - CMU marchandises jusqu'à 600kg
 - CMU personnel jusqu'à 300kg
- Se compose de 5 éléments démontables pour un transport et un rangement faciles
- Conçu pour être monté aisément grâce aux goupilles ; pas de sections boulonnées, aucun outil nécessaire
- Bracons détachables et nacelle rabattable facilitant le transport
- Pieds réglables conçus pour favoriser le bon fonctionnement du dispositif sur tout terrain accidenté
- Roulettes pivotantes de série
- Compatible avec les potences **TDAVIT** et **PORTADAVIT** **QUANTUM**
- Finition propre et anodisée pour une meilleure résistance à la corrosion
- Utilisation de poids (pose manuelle) de 20 kg pour la nacelle, réduisant ainsi les risques de manutention
- Le design et les sections sur mesure réduisent le poids, pour un transport très aisé



**CMU
DE 600KG**



**MONTAGE
PAR
1-2 PERSONNES**



**5 ÉLÉMENTS
PORTABLES**

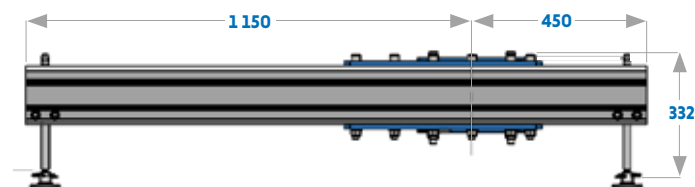
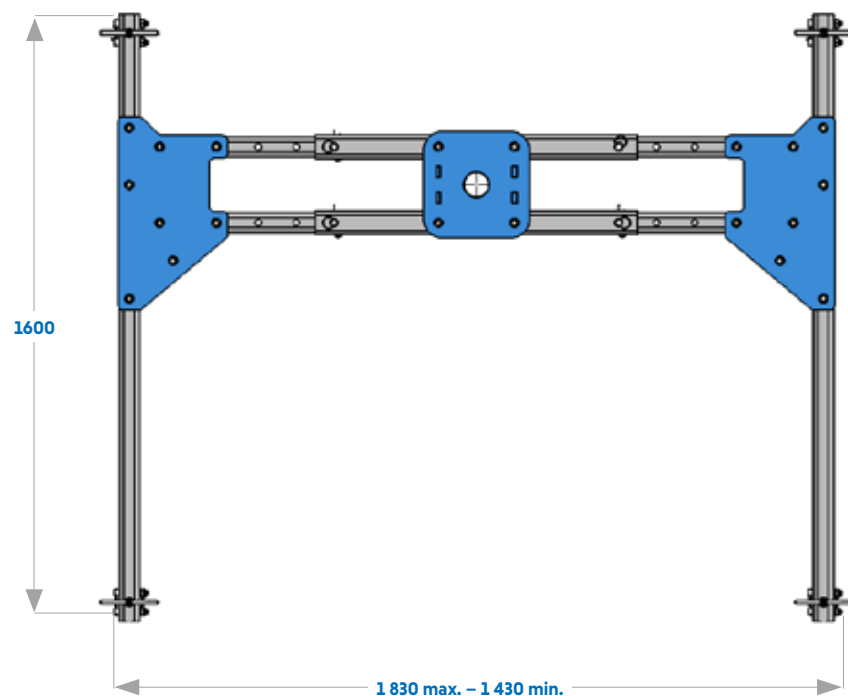


CERTIFIÉ EN 795

➤ Caractéristiques et performances

CONTREPOIDS	
Accréditations, certifications et normes	
EN795 :2012	✓
ANSI Z359.18-17	✓
Certifié ATEX [Zone 2]	En option
IRATA	✓
Capacité	
Levage de marchandises (kg)	600
Levage de personnel (kg)	300
Stop-chute (personnes)	1
Portée maximale (mm)	1 200
Dimensions	
Largeur minimale de la base (mm)	2 320
Largeur maximale de la base (mm)	2 720
Hauteur minimale de la base (mm)	240
Hauteur maximale de la base (mm)	332
Longueur totale (mm)	2 415
Produits compatibles	
Porta Davit Quantum (avec certaines restrictions)	✓
Porta Davit Quantum (1)	✓
Porta Davit Quantum (2)	X
T Davit (avec manille)	✓
T Davit (avec treuil)	✓
T Davit (avec double treuil)	✓
Caractéristiques standard	
Pieds réglables	✓
Poids de chaque élément < 25 kg	✓
Aucun outil requis	✓
Roulettes pivotantes	✓
Finitions	
Anodisée	✓
Boulonnerie inox 316SS	En option
Spécifications marines	En option

PORTABASE® avec Socle en H

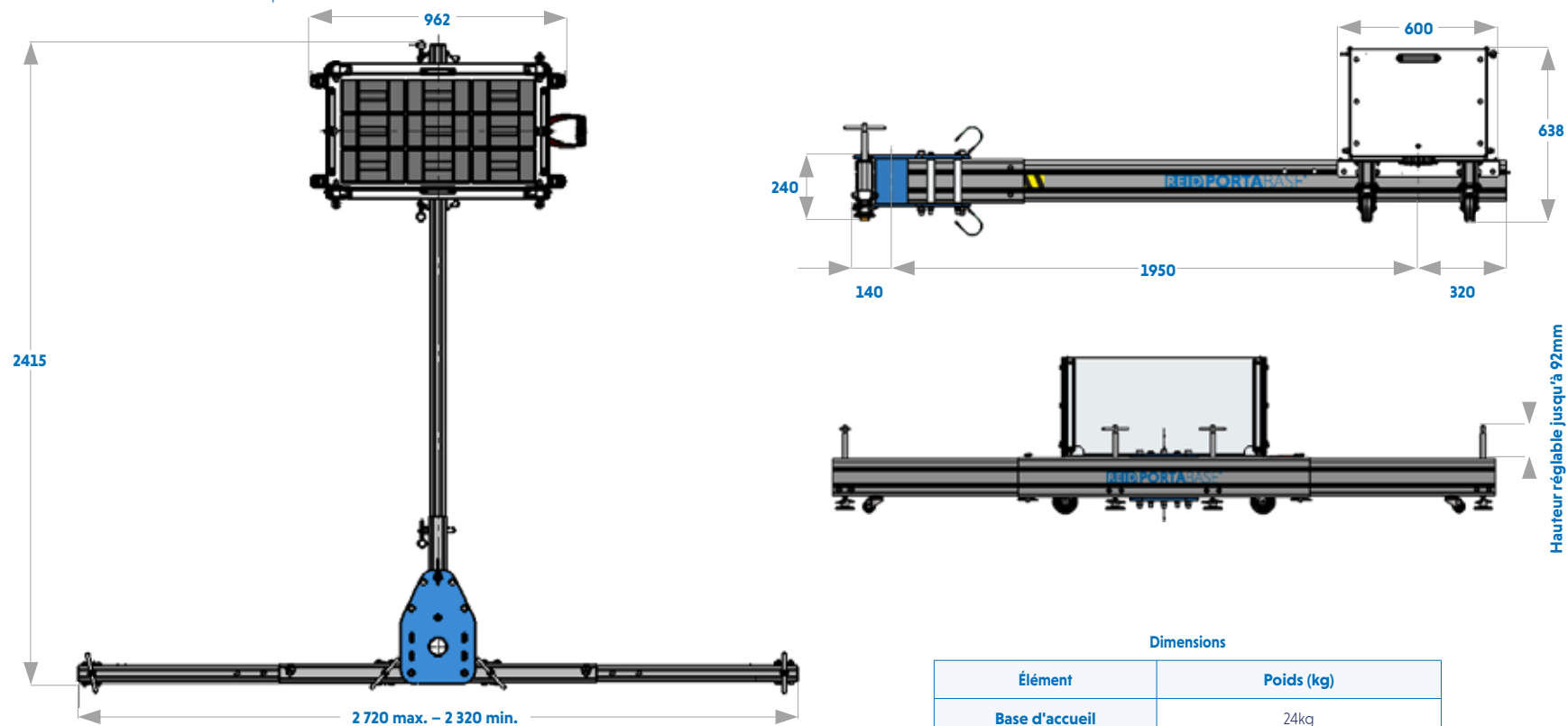


Référence	Description
PBH00001	PORTABASE avec Socle en H standard – portée maximale de potence limitée à 800 mm

Dimensions

Élément	Poids (kg)
Base d'accueil	18,5kg
Groupe jambe (unité)	22,5kg
Poids total	63,5kg

PORTABASE® à Contrepoids



Référence	Description
PBCB00001	PORTABASE à Contrepoids standard – portée maximale de potence limitée à 1200 mm

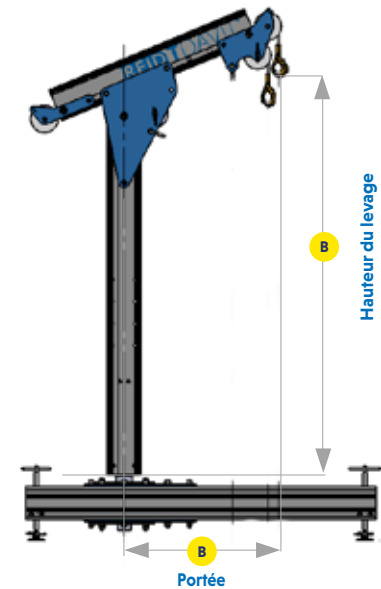
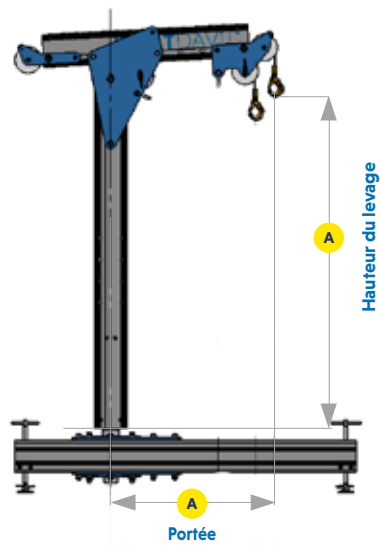
RAHW00001	Poids (1 x 20 kg)
RAHW00003	Jeu de poids de 360 kg (18 x 20 kg)
RAHW00004	Jeu de poids de 540 kg (27 x 20 kg)

Dimensions

Élément	Poids (kg)
Base d'accueil	24kg
Groupe jambe (unité)	5kg
Jambe centrale	6kg
Panier de contrepoids (vide)	38kg
Poids total	78kg

Hauteur réglable jusqu'à 92mm

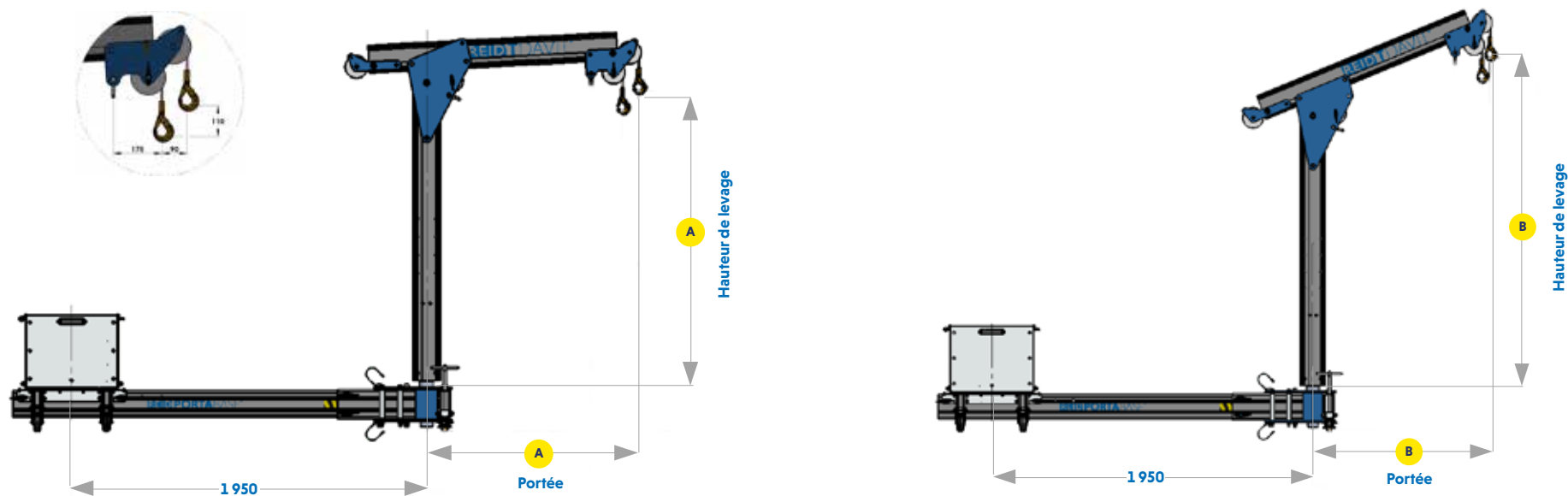
PORTABASE® avec Socle en H | TDAVIT® avec double treuil



RÉFÉRENCE	HAUTEUR DE LEVAGE (MM)		PORTÉE (MM)		CMU			POIDS (KG)
	Position A	Position B	Position A	Position B	Marchandises (kg)	Personnel (kg)	Arrêt de chute	
TDDWA3A0	1 329	1 641	800	706	600	300	1 personne	34
TDDWA4A0	1 644	1 956	800	706	600	300	1 personne	36
TDDWA5A0	1 954	2 266	800	706	600	300	1 personne	39

*Portées atteintes à ≈ 75% CMU

PORTABASE® à Contrepoids | TDAVIT® avec double treuil

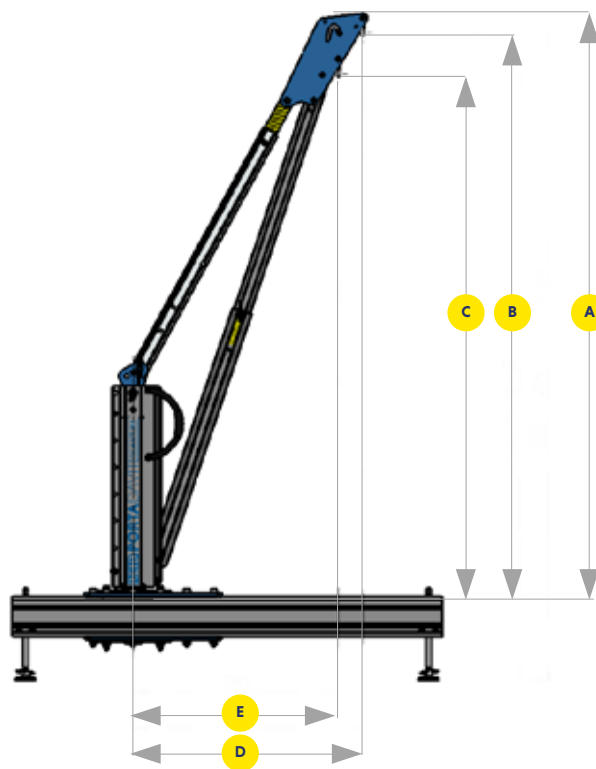


RÉFÉRENCE	HAUTEUR DE LEVAGE (MM)		PORTÉE (MM)		CMU			POIDS (KG)
	Position A	Position B	Position A	Position B	Marchandises (kg)	Personnel (kg)	Arrêt de chute	
TDDWA3A0	1 329	1 641	800	706	600	300	1 personne	34
TDDWA3A1	1 329	1 717	1 000	925	500	250	1 personne	35
TDDWA3A2	1 329	1 870	1 200	1 110	400	200	1 personne	36
TDDWA4A0	1 644	1 956	800	706	600	300	1 personne	36
TDDWA4A1	1 644	2 032	1 000	925	500	250	1 personne	37
TDDWA4A2	1 644	2 185	1 200	1 110	400	200	1 personne	38
TDDWA5A0	1 954	2 266	800	706	600	300	1 personne	39
TDDWA5A1	1 954	2 342	1 000	925	500	250	1 personne	40
TDDWA5A2	1 954	2 495	1 200	1 110	400	200	1 personne	41

*Portées atteintes à =75% CMU

PORTABASE® avec Socle en H | PORTADAVIT QUANTUM®

- A** Hauteur hors tout
- B** Hauteur à la manille extérieure
- C** Hauteur à la manille intérieure
- D** Portée à la manille extérieure
- E** Portée à la manille intérieure



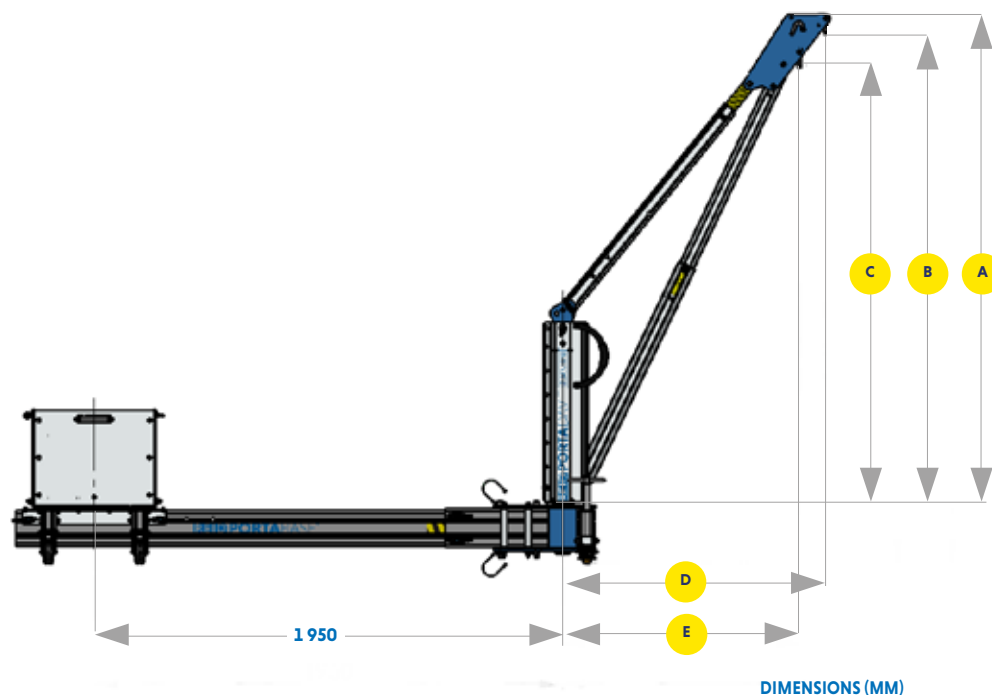
DIMENSIONS (MM)

RÉFÉRENCE	CMU MARCH. (KG)	CMU PERSONNEL (KG)	ARRÊT DE CHUTE	POINTS DE RÉGLAGE DE LA PORTÉE	A	B	C	D*	E*
PDQR	600	300	1 personne	1	2 150	2 078	1 928	800	700

*Portées atteintes à ≈ 75% CMU

PORTABASE® à Contrepoids | PORTADAVIT QUANTUM®

- A** Hauteur hors tout
- B** Hauteur à la manille extérieure
- C** Hauteur à la manille intérieure
- D** Portée à la manille extérieure
- E** Portée à la manille intérieure



DIMENSIONS (MM)

RÉFÉRENCE	CMU MARCH. (KG)	CMU PERSONNEL (KG)	ARRÊT DE CHUTE	POINTS D'AJUSTEMENT DE PORTÉE	A	B	C	D*	E*
PDQRW	600	300	1 personne	1	2 150	2 078	1 928	800	700
PDQ1W PDQ1S	400	200	1 personne	1	2 007	1 935	1 799	1 200	1 100
	450	225		2	2 061	1 989	1 848	1 100	1 000
	500	250		3	2 111	2 039	1 892	1 000	900

*Portées atteintes à = 75% CMU

➤ Embases et extensions d'embase

Nous fabriquons toute une gamme d'embases standard adaptées à une grande variété de supports de fixation (sous réserve de l'approbation d'un ingénieur). Elles sont disponibles en aluminium, en acier galvanisé, en acier inoxydable 316L passivé et peuvent si besoin, être peintes en jaune. Sur demande, nous pouvons également fabriquer des produits et des embases sur mesure.



➤ Embases

➤ Type enterré

Avec picots : pour être coulé dans le béton

Sans picots : pour intégration après carottage dans le béton existant (fixation par résine), couvercle inclus.

➤ Type supérieur

Conçue pour être boulonnée sur dalle béton ou sur les structures en acier. Cette embase est fournie avec couvercle.

➤ Type latéral

Conçue pour fixation sur paroi verticale. Contre-plaque disponible si besoin de renfort.

➤ Type Passerelle

À boulonner sur les structures en acier.

Conçu pour s'adapter aux caillebotis ou au ras de charpente métallique.

➤ Personnalisé

Des solutions sur mesure peuvent être développées pour les installations atypiques. Pour discuter de vos besoins spécifiques.

Poids

Type de d'embases	Diamètre (mm)	Acier galvanisé (kg)	Aluminium (kg)	Acier inoxydable (kg)
Type Passerelle	65	19	7	19
Type latéral	65	13	6	17
Type latéral	95	31	-	31
Type supérieur	65	13	9	17
Type supérieur	95	30	-	31
Type enterré	65	5	-	4
Type enterré	95	9	-	9

Embases



Type enterré



Type Passerelle



Type latéral



Type supérieur

Hauteur de levage : +264mm

➤ Extensions d'embases

Nos extensions d'embases sont conçues pour obtenir une hauteur de levage supplémentaire afin de passer par-dessus les obstacles, les garde-corps ou les murs et sont compatibles avec les embases/inserts de 65mm.

Fabriquées en alliage d'aluminium léger, avec des poignées pour le transport, elles sont conçues pour être faciles à utiliser. Il suffit de les insérer dans l'embase existante et d'insérer une **TDAVIT** ou **PORTADAVIT** standard.

Nos extensions d'embases sont disponibles en trois tailles standard :

- 500mm
- 800mm
- 1100mm

Elles peuvent également être personnalisées pour répondre aux besoins spécifiques de nos clients.

*Lors de la fixation des embases aux structures, les clients doivent toujours demander conseil à un ingénieur qualifié pour s'assurer que la structure est capable de supporter les charges requises.

Caractéristiques principales

- Utilisation possible avec des potences REID avec inserts de 65mm associés à des embases fixes de 65mm
- Augmente la hauteur à l'anneau de levage de 500mm, 800mm ou 1100mm, en standard
- Portable et léger avec poignées de transport
- Fonctionnalités assurant une utilisation en toute sécurité
- Sans entretien
- Conforme aux normes de la manutention

Type d'embases	Hauteur (mm)	Aluminium (kg)
Piédestal	500	17
Piédestal	800	19
Piédestal	1100	19
Extension d'embase	500	12
Extension d'embase	800	15
Extension d'embase	1100	17



Avis de non-responsabilité : toutes les embases et extensions Reid ont été conçues, développées et testées pour une utilisation en toute sécurité avec les équipements Reid et constituent un élément à part entière de l'intégrité de l'ensemble du système. En cas d'utilisation d'embases tierces, la déclaration de conformité et d'incorporation de REID Lifting sur les produits est nulle, c'est-à-dire que la responsabilité du système incombe alors au client.

> Personnalisation

Chez REID Lifting, nous comprenons les exigences uniques auxquelles nos clients sont confrontés. Nous proposons donc toute une gamme de solutions personnalisées pour les aider à atteindre leurs objectifs opérationnels de manière efficace et en toute sécurité.

Des portiques et potences conçus sur mesure aux embases et accessoires, notre équipe d'ingénieurs hautement expérimentés peut vous assister dans la conception et le développement de solutions sur mesure pour vos applications spécifiques.





> Gamme étendue

En plus des équipements présentés dans cette brochure, nous proposons également une gamme plus étoffée, allant des configurations complexes de portiques aux différents type de potences **TDAVIT**.

Pour plus d'informations sur nos autres gammes et nos solutions personnalisées, veuillez contacter notre équipe REID Lifting ou envoyer un e-mail à contact@reidlifting.fr





> Contact

REID Lifting France

P.A. de Kerboulard
13, Rue Gutenberg
56250 Saint-Nolff
France

- > +33 (0)297 53 32 99
- > +33 (0)297 53 04 86 (Fax)
- > contact@reidlifting.fr
- > reidlifting.fr

REID Lifting

Unit 1, Wyeview,
Newhouse Farm Industrial Estate,
Chepstow, Monmouthshire,
NP16 6UD, United Kingdom

- > +44 (0)1291 620 796
- > enquiries@reidlifting.com
- > reidlifting.com

REID Lifting Inc

7900 International
Drive,
Suite 300,
Bloomington,
MN 55425,
USA

- > +1-(888)-721-6411
- > info@reidlifting.com
- > us.reidlifting.com

Toutes les informations contenues dans ce document sont protégées par les droits d'auteur de REID Lifting Ltd. Tous les noms de sociétés et de produits sont protégés par une marque de commerce et un nom commercial et tous les droits de propriété intellectuelle des produits REID sont protégés par des brevets, des brevets en instance et/ou des droits de dessins ou modèles.



Imprimé à l'aide de procédés et de matériaux respectueux de l'environnement.

REIDLIFTING.FR