

# PORTA-DAVIT™ 1000

La première potence vraiment légère et portable de capacité 1000kg.



CMU 1000KG



1 Opérateur



39kg Sacs de transport

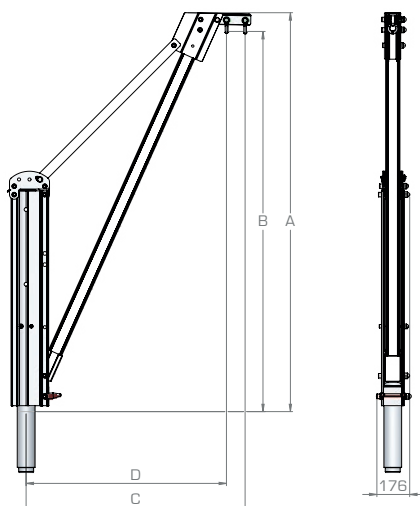


EN795

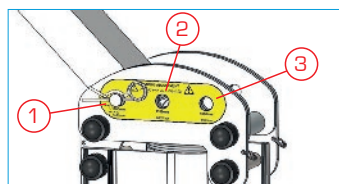
Ce modèle étend la capacité de la gamme PORTA-DAVIT à 1000kg pour le levage de marchandises, apportant des marges de sécurité pour les situations où la sécurité est essentielle, comme dans le secteur du traitement des eaux.

Possibilité de versions sur mesure pour répondre à vos besoins spécifiques, nous consulter.

## PORTA-DAVIT 1000 Dimensions



### Points d'ajustement de la portée



	CMU	Points d'ajustement de la portée	Dimensions (mm)			
			A	B	C*	D*
PORTA-DAVIT 1000	1000kg	1	2100	2000	1200	1100
		2	2150	2050	1100	1000
		3	2200	2100	1000	900

\* Portée atteinte à environ 75% de la CMU



## PORTA-DAVIT 1000 - Caractéristiques

- **CMU MARCHANDISES** Jusqu'à 1000kg, portée de 900 à 1200mm
- **CMU SECURITE DES PERSONNES** Jusqu'à 300kg pour l'assujettissement, 150Kg pour les antichutes
- **APPLICATION ANTICHUTE : 2 PERSONNES** Conforme à PD CEN/TS 16415:2013 **NOUVEAU 2019**
- **APPLICATION ANTICHUTE : 1 PERSONNE** Système certifié EN795 :2012, en tant que composant d'un système conforme à EN363. Conforme à AS/NZS 5532:2013 et ANSI Z359.18-17 **NOUVEAU 2019**
- **ATEX**: Convient aux applications en Zone 2 en standard. Compatibilité pour environnements ATEX Zone 1 en option.
- **ACCES AU MOYEN DE CORDE** Conforme au Code de Bonnes Pratiques International IRATA **NOUVEAU 2019**
- **HAUTEUR DE LEVAGE** 2000mm à l'anneau pour le modèle standard
- **LEGER ET PORTABLE**
  - Profilés uniques pour maximiser le rapport force/poids
  - Sacs résistants pour transport et stockage, poids assemblé de seulement 39kg
  - Assemblage par un seul opérateur sans outil
- **ROTATION AISEE** Système de bague permettant une rotation facile - Barre de guidage disponible en option

Pour une garantie complète du produit, n'utiliser que des embases et manchons d'origine REID Lifting : compatible avec la gamme d'embases 95 uniquement.

