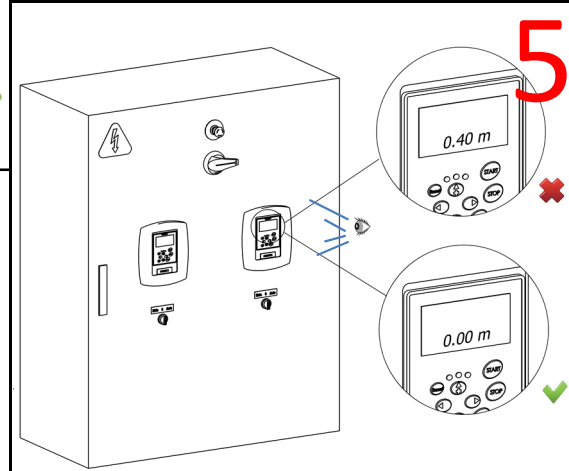
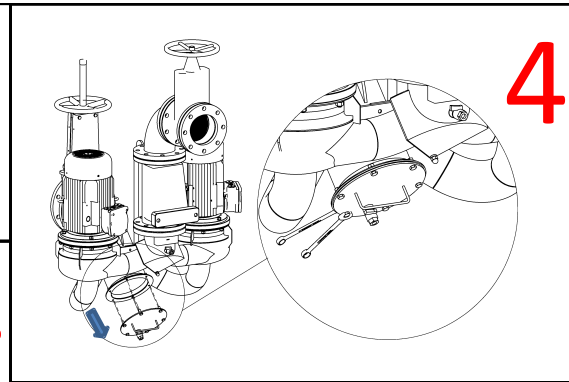
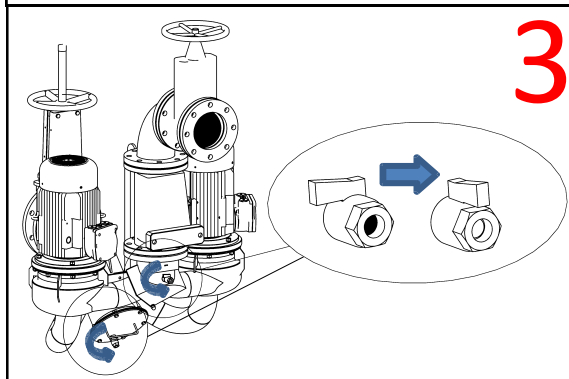
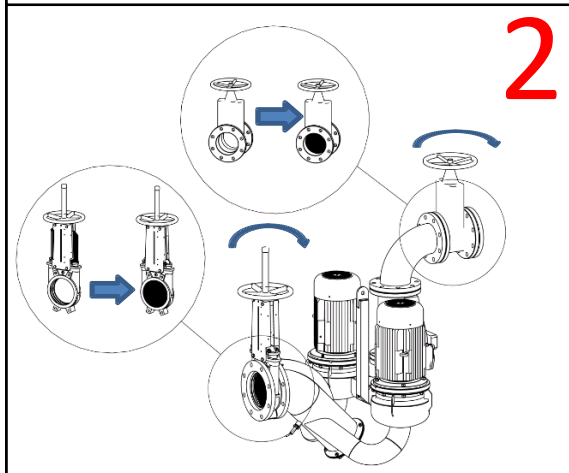
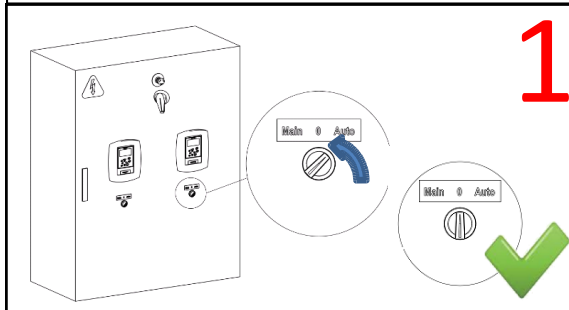
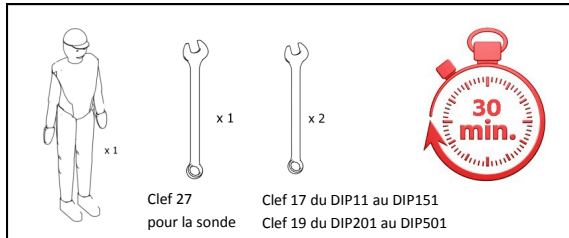
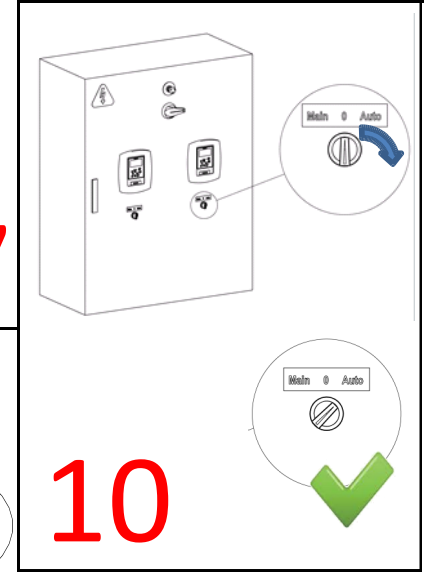
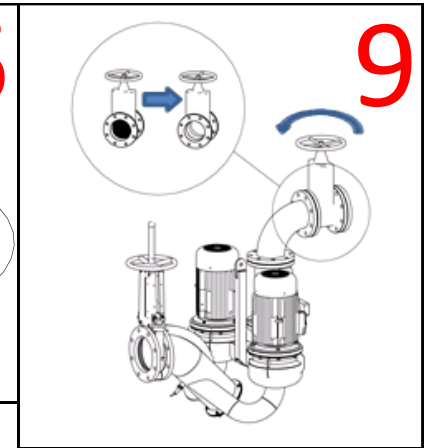
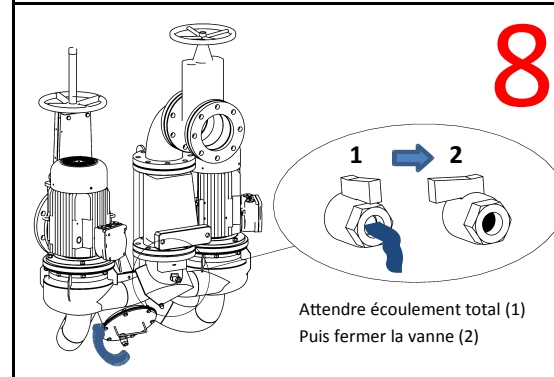
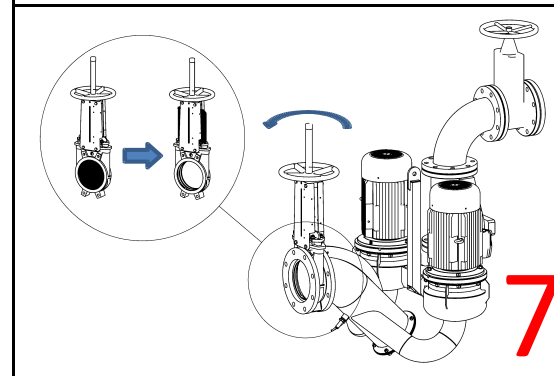
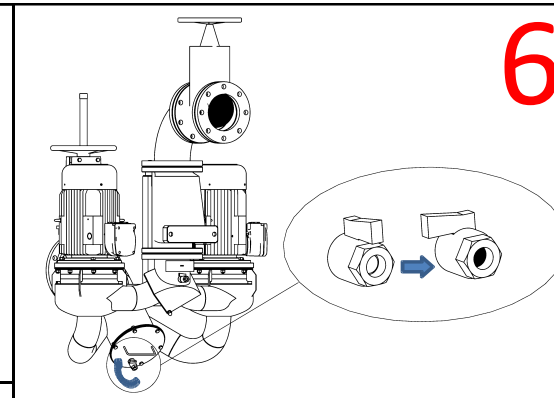
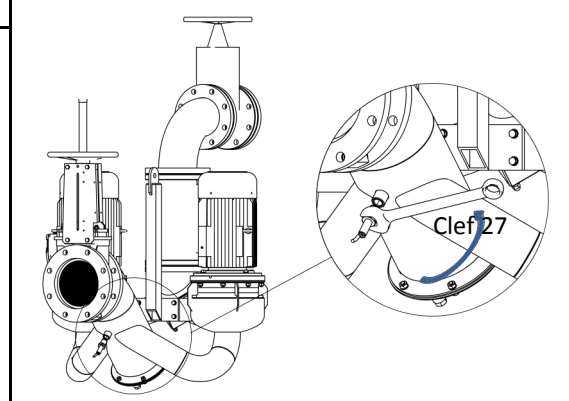


CONTRÔLE PÉRIODIQUE



-Si l'erreur de lecture est supérieure à 40cm contrôler son état de surface et la remplacer si nécessaire.
 -Si la sonde ne varie plus en fonction de la charge d'eau procéder à son remplacement.
 -Si l'erreur de lecture est inférieur à 40cm augmenter tous les seuils de niveaux de cette valeur. (Contrôler que cette action n'a pas déjà été faite lors d'un précédent contrôle) et prévoir le remplacement de la sonde.



www.dipsysteme.com

